

CORDIVARI
DESIGN

CATALOGO
2014

CORDIVARI

DESIGN

Cordivari Design: il brand che identifica il percorso artistico e di ricerca della Cordivari.

Questa concezione esplora la sfera delle emozioni e dell'affettività: un viaggio alla ricerca di passioni e sentimenti che si rispecchiano nell'ambiente abitativo dove ogni oggetto, ogni elemento è espressione della propria personalità.

I corpi scaldanti della Cordivari Design, diventano in questo modo protagonisti indiscussi del living contemporaneo.

La continua ricerca di soluzioni tecnologiche per aumentare l'efficienza dei corpi scaldanti si coniuga con la creatività delle grandi firme del design che collaborano con la Cordivari Design, così da creare un'alchimia perfetta tra funzionalità e stile in grado di arredare ogni ambiente in modo unico ed esclusivo.

INOX

CORDIVARI, FORTE DELLA PROPRIA QUARANTENNALE ESPERIENZA, HA SPOSATO LA FILOSOFIA PRODUTTIVA DELL'ACCIAIO INOSSIDABILE, METTENDOLA A DISPOSIZIONE DELLA CORDIVARI DESIGN. QUESTA SCELTA TESTIMONIA L'IMPORTANZA FONDAMENTALE NEL MANTENERE UN RAPPORTO RISPETTOSO E POSITIVO CON L'AMBIENTE E LE RISORSE NATURALI. L'ACCIAIO INOSSIDABILE SI CONCILIA IN MODO OTTIMALE CON QUESTA CONCEZIONE ECOLOGICA, POICHÉ È UN MATERIALE RICICLABILE AL 100%, RESISTENTE ALLA CORROSIONE, ATOSSICO E DI DURATA INFINITA. UN PRESTIGIOSO RICONOSCIMENTO REGISTRATO IN QUESTO SENSO È RAPPRESENTATO DALLA CERTIFICAZIONE UNI EN ISO 14001, CHE QUALIFICA IL SISTEMA DI GESTIONE AMBIENTALE ECO-COMPATIBILE. L'ACCIAIO INOX CONQUISTA SPAZI SEMPRE PIÙ AMPI NELL'ARCHITETTURA E NELL'INDUSTRIAL DESIGN, NON SI AFFERMA SOLTANTO PER LE SUE PERFORMANCE, MA SOPRATTUTTO PER LA SUA LEGGEREZZA VISIVA.

I GIOCHI DI LUCE CREATI DALLA FINITURA INOX LUCIDA O L'ELEGANZA DELLA FINITURA INOX SATINATA, DEI CORPI SCALDANTI CORDIVARI DESIGN DANNO UN TOCCO DI ESCLUSIVITÀ AL LIVING CONTEMPORANEO.

EXTRASLIM®

CORDIVARI DESIGN OFFRE UN NUOVO CONCETTO DI RADIATORE D'ARREDO, CON IL CONTRIBUTO DI IMPORTANTI DESIGNER NASCE L'INNOVATIVA LINEA "EXTRASLIM" CHE SODDISFA LE ESIGENZE FUNZIONALI TIPICHE DEI CORPI SCALDANTI, RAPPRESENTANDO CONTEMPORANEAMENTE UNA RIVOLUZIONE PER IL LORO DESIGN E PER L'UTILIZZO DI UNA PARTICOLARE TECNOLOGIA INNOVATIVA.

IL RISULTATO È UN RADIATORE CHE CONSISTE IN UN CORPO UNICO E UNITARIO CON SOLI 7 MM DI SPESSORE, DISTINGUENDOSI IN MODO SOSTANZIALE DALLE DIVERSE TIPOLOGIE FINORA DISPONIBILI, PER OTTENERE FORME CHE SUPERANO LA TRADIZIONALE IMMAGINE DEI TERMOARREDO. CON LA LINEA EXTRASLIM LA CORDIVARI DESIGN HA OTTENUTO PRESTIGIOSI RICONOSCIMENTI INTERNAZIONALI COME IL PREMIO DESIGN PLUS, PREMIO COMFORT & DESIGN, PREMIO ŁAZIENKA E PRIX DU DESIGN IDEOBAIN NOMINÉ.

NEO DESIGN

I RADIATORI D'ARREDO DELLA GAMMA NEO DESIGN RISENTONO DEL MINIMALISMO COME TENDENZA ARTISTICA CHE HA FORTEMENTE INFLUENZATO IL DESIGN CONTEMPORANEO. PUREZZA, ESSENZIALITÀ DELLE LINEE E FORME ARCHITETTONICHE, SONO GLI ELEMENTI CHE VI FARANNO APPREZZARE QUESTI CORPI SCALDANTI SOBRI ED ELEGANTI.

COMPLEMENTI D'ARREDO PENSATI IN MODO DA CREARE UNA SINTESI PERFETTA FRA ESTETICA E FUNZIONALITÀ, IN GRADO DI GARANTIRE RESE TERMICHE ELEVATE IN LINEA CON GLI ATTUALI STANDARD IN UN'OTTICA DI RISPARMIO ENERGETICO. LA GAMMA NEO DESIGN CON IL SUO STILE UNICO È IN GRADO DI VALORIZZARE OGNI TIPO DI AMBIENTE.

RETRÒ

RETRÒ È LA NUOVA LINEA DI RADIATORI D'ARREDO CORDIVARI, ISPIRATI ALLE FORME CLASSICHE.

DAL DESIGN TRADIZIONALE ED ELEGANTE QUESTI RADIATORI SONO REALIZZATI CON FINITURE BRILLANTI E LUMINOSE PER ARREDARE ALLA PERFEZIONE I BAGNI PIÙ ESCLUSIVI ATTRAVERSO IL GUSTO DI FORME SENZA TEMPO.

LA LINEA RETRÒ È DISPONIBILE IN 6 MODELLI CON 4 VARIANTI DI FINITURA: CROMO, BRONZO ANTICO, ORO ANTICO E DARK GOLD.

GRAPHIC PICTURE

CALORE E COLORE. TUTTO IL CALORE DEI CORPI SCALDANTI SI PROPAGA DAL COLORE DELLE IMMAGINI, IL RADIATORE DIVENTA LA TELA DI UN PITTORE O UNA CORNICE SU CUI IMMORTALARE LE IMPRESSIONI PIÙ EMOZIONANTI DELLA PROPRIA VITA. UNA INNOVATIVA TECNICA DI STAMPA INDELEBILE ED ECOLOGICA SUL CORPO SCALDANTE, PRESENTATA ALLA MOSTRA MCE E PREMIATA COME MIGLIORE EFFETTO SPECIALE ALLA MANIFESTAZIONE POLVERI 2001.

IL RADIATORE DIVENTA UN OGGETTO DA ESPORRE, UN ELEMENTO CHE PERSONALIZZA L'AMBIENTE LIVING, RENDENDOLO UN LUOGO UNICO, ARRICCHITO DAGLI EFFETTI CROMATICI CHE POTRETE SCEGLIERE TRA LE SOLUZIONI GRAFICHE PROPOSTE DALLA CORDIVARI DESIGN, IDEATE DA ARTISTI, ILLUSTRATORI, FOTOGRAFI E DESIGNER, OPPURE DALLE VOSTRE IMMAGINI PREFERITE, CHE RIMARRANNO PER SEMPRE IMPRESSE SUI RADIANTI.

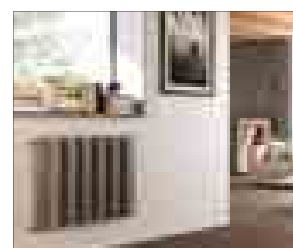
LOLA® ACCIAIO INOX LUCIDO - SATINATO - DECOR	Pag.	6	116
BLOW® ACCIAIO INOX LUCIDO	Pag.	18	120
FRAME - FRAME PLUS INOX LUCIDO - DECOR	Pag.	22	122
KELLY ACCIAIO INOX LUCIDO	Pag.	26	121
BABYLA ACCIAIO INOX LUCIDO - SATINATO	Pag.	28	124
RIO® ACCIAIO INOX LUCIDO - SATINATO	Pag.	32	126
STRADIVARI ACCIAIO INOX SATINATO	Pag.	36	128
RENÉE ACCIAIO INOX LUCIDO - SATINATO	Pag.	42	130
GIULY®	Pag.	48	131
BADGE® CONTROL - LED - ELETTRICO	Pag.	54	132
HAND®	Pag.	66	135
MOVIE®	Pag.	68	136
JUNGLE®	Pag.	72	137
FRAME - FRAME PLUS	Pag.	78	138
GROOVE®	Pag.	80	140
ROADS®	Pag.	82	141
ROADS® STF	Pag.	84	142
BRIDGE® 1	Pag.	88	144
RETRÒ	Pag.	92	145
FRAME LAGOON	Pag.	102	148
FRAME ARTIC	Pag.	104	148
FRAME CORALLO	Pag.	105	148
FRAME PICTURE®	Pag.	106	150
FRAME SEASON	Pag.	108	150
TOTEM	Pag.	110	152
RING	Pag.	112	152
ACCESSORI E RICAMBI	Pag.		156
CERTIFICAZIONI - DESIGNERS - TABELLA COLORI	Pag.		166
CONDIZIONI DI VENDITA E GARANZIA	Pag.		176



INOX



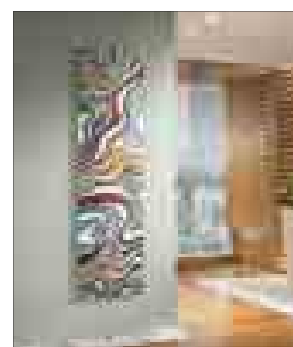
EXTRASLIM®



NEO DESIGN



CLASSIC LINE



GRAPHIC PICTURE



SUPPORTO TECNICO







INOX

CORDIVARI
DESIGN

GOLD VILLA
A W A R D



INOX





INOX



**GOLD VILLA
A W A R D**







Artwork:
Mariano Moroni

GOLD VILLA A W A R D







INOX



INOX LUCIDO



Design:
Jean-Marie Massaud

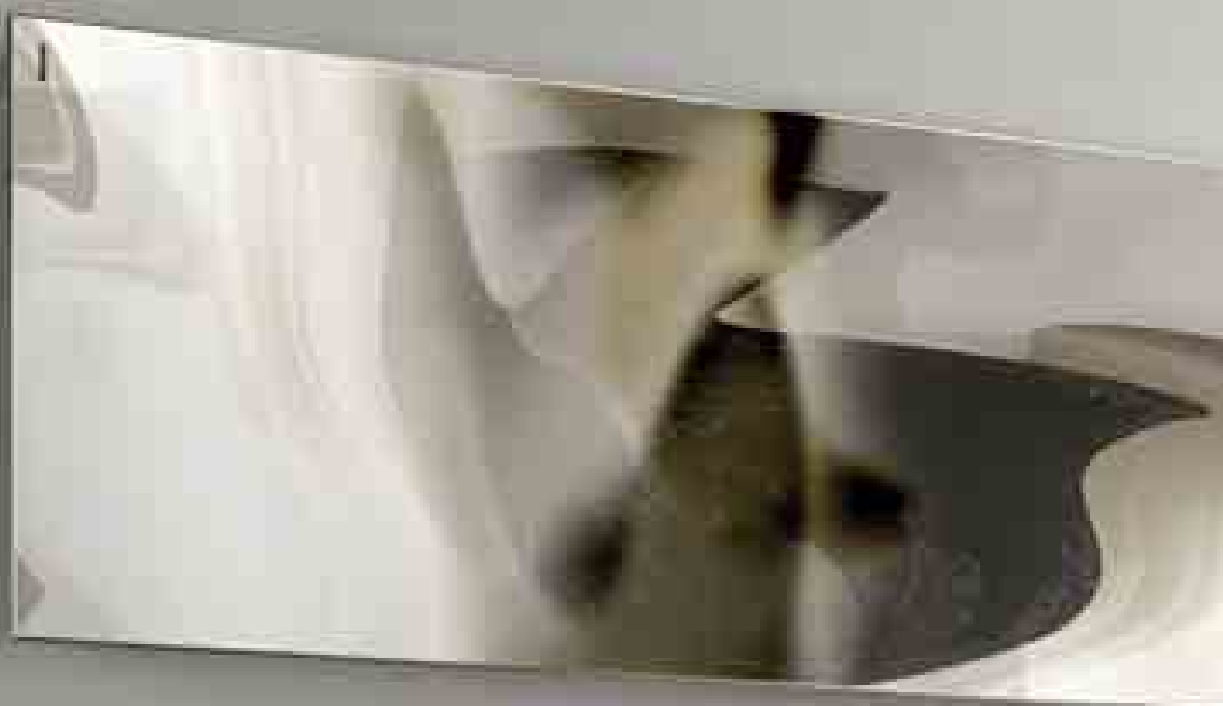


reddot design award
best of the best 2012



" Abbiamo disegnato un prodotto che offre agli architetti l'opportunità di soddisfare le proprie esigenze in termini di progettazione. Blow® è un radiatore che può essere installato come una lampada da parete".

J.M.Massaud



INOX



FRAME

SUPPORTO TECNICO PAG. 122

INOX LUCIDO



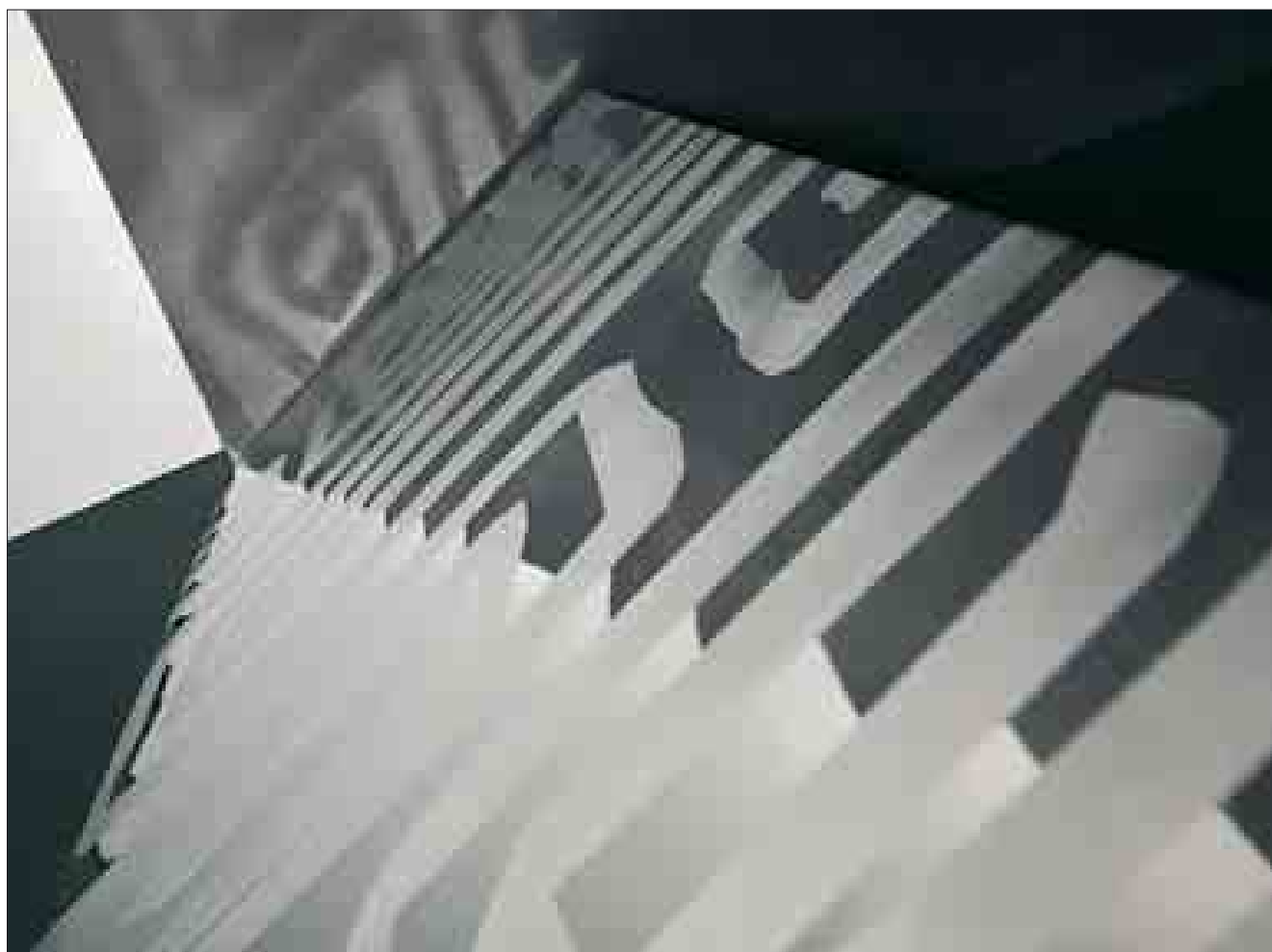
INOX



FRAME DECOR

SUPPORTO TECNICO PAG. 122

INOX LUCIDO / DECOR





KELLY

INOX LUCIDO

SUPPORTO TECNICO PAG. 121



INOX



BABYLA

SUPPORTO TECNICO PAG. 124

INOX LUCIDO



Design:
Mariano Moroni



INOX



BABYLA

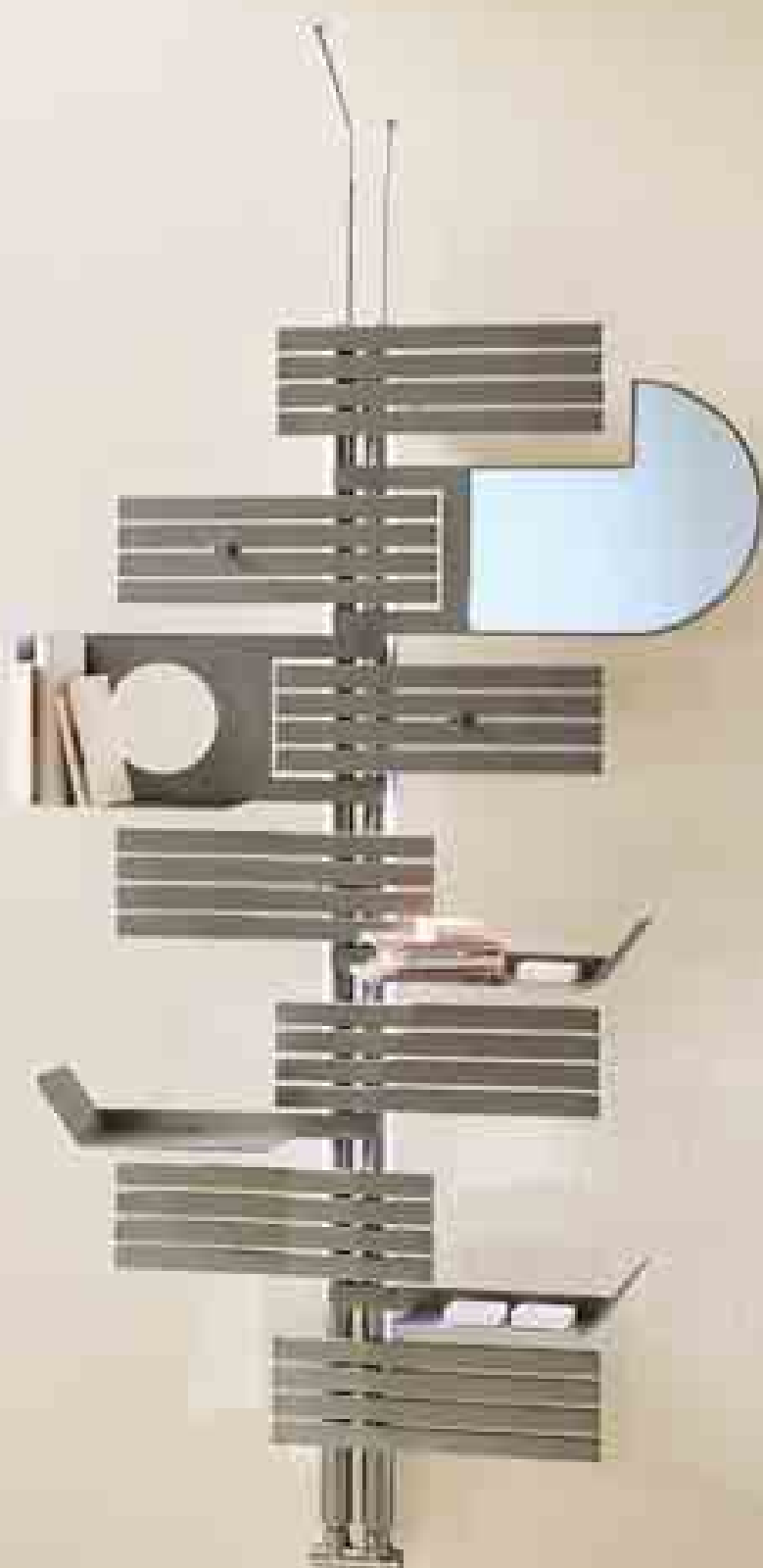
INOX SATINATO

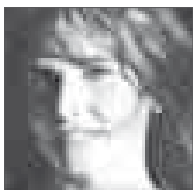


Design:
Mariano Moroni



INOX





Design:
Paola Pinnavaia

D COME DESIGN



INOX



INOX SATINATO



Design:
Paola Pinnavaia

D COME DESIGN





STRADIVARI

SUPPORTO TECNICO PAG. 128

INOX SATINATO



Design:
Luca Scacchetti

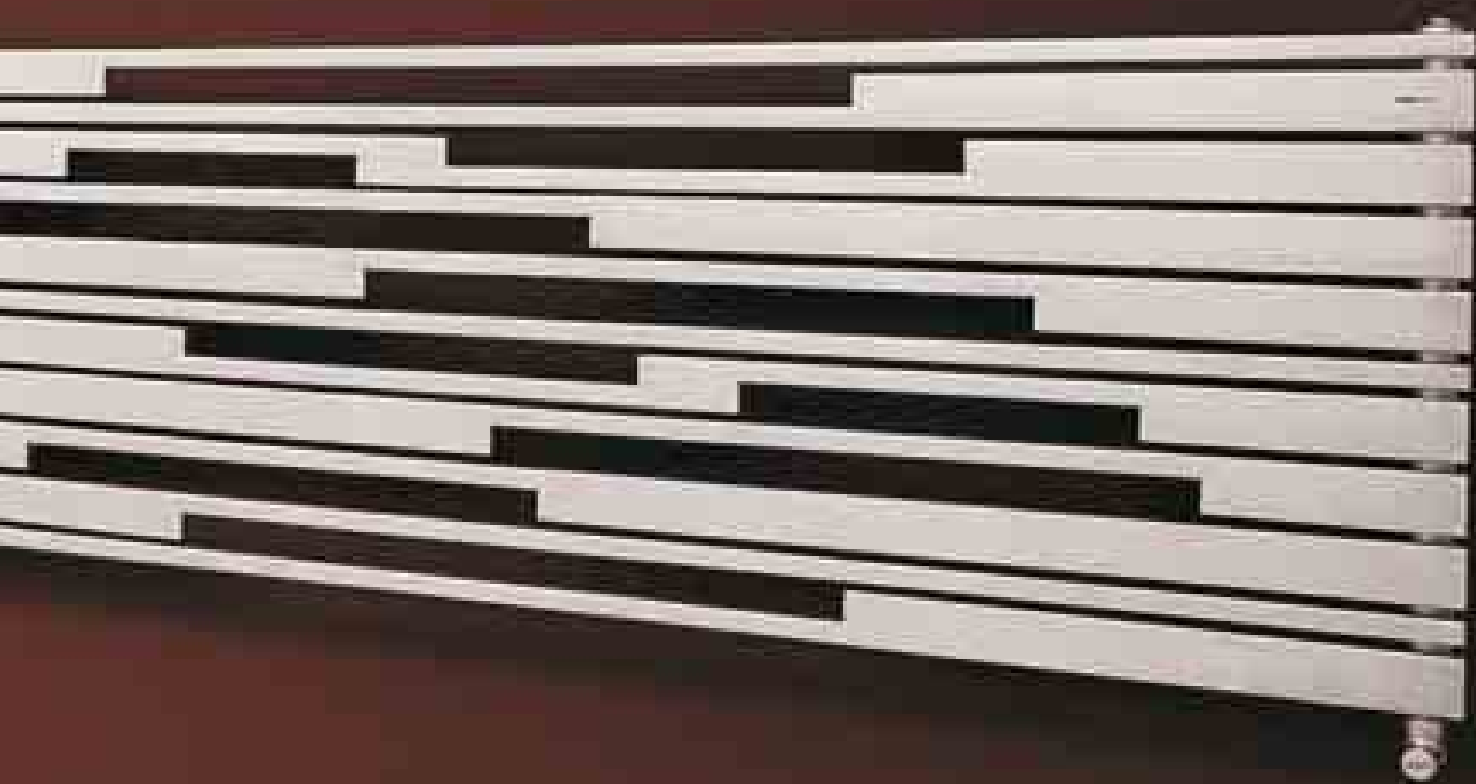


INOX





INOX





ZA
GOSTINO

ITALIANA
SALA DI VICTORIA

EG
GR

MILANO - TEXTURE & MATERIALS - SUPERSTUDIOPIÙ
CARLO COLOMBO E PAOLA NAVONE @ CORDIVARI DESIGN



RENÉE

SUPPORTO TECNICO PAG. 130

INOX LUCIDO E INOX SATINATO



Design:
Mariano Moroni



INOX









E X T R A S L I M

CORDIVARI
DESIGN



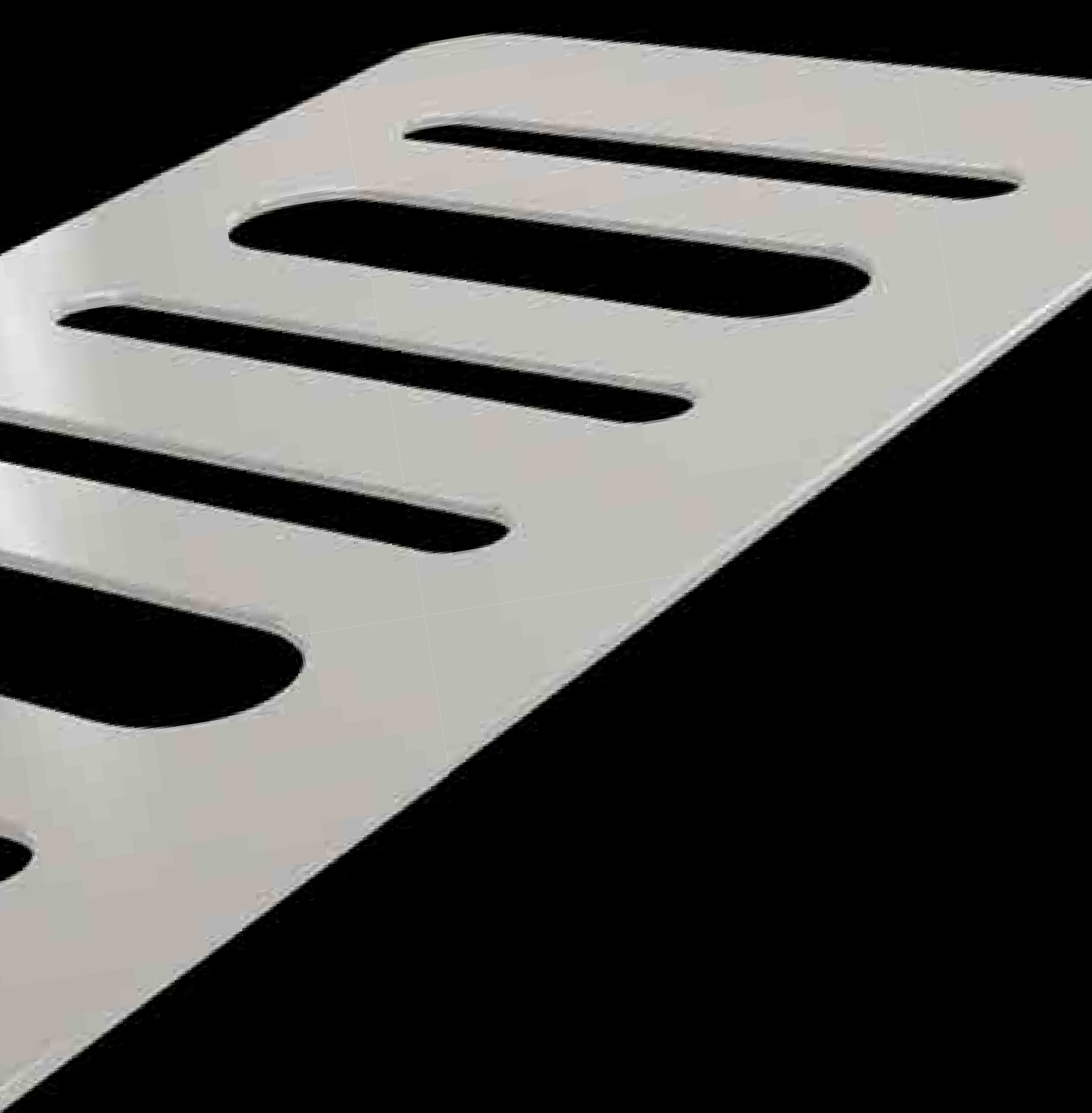
Design:
Mariano Moroni





*L'archetipo nasce ispirato
al mondo dell'automobile,
si plasma attraverso la
reinterpretazione di alcuni
particolari e scansioni
grafiche che evocano griglie,
calandre e prese d'aria.*







R01 - Bianco





Design:
Simone Micheli

DESIGN PLUS
WINNER

NOMINÉ
PRIX DU DESIGN IDÉO BAIN

PREMIO
COMFORT & DESIGN

ŁAZIENKA
AWARD





R07 - Rosso Fuoco



DESIGN PLUS
WINNER

NOMINÉ
PRIX DU DESIGN IDÉO BAIN

PREMIO
COMFORT & DESIGN

ŁAZIENKA
AWARD







DESIGN PLUS
WINNER

NOMINÉ
PRIX DU DESIGN IDÉO BAIN

PREMIO
COMFORT & DESIGN

ŁAZIENKA
AWARD

BADGE® CONTROL

SUPPORTO TECNICO PAG. 132



Design:
Simone Micheli

DESIGN PLUS
WINNER

NOMINÉ
PRIX DU DESIGN IDÉO BAIN

PREMIO
COMFORT & DESIGN

ŁAZIENKA
AWARD



CORDIVARI
DESIGN





F03 - Antracite Metallizzato



Design:
Simone Micheli

DESIGN PLUS
WINNER

NOMINÉ
PRIX DU DESIGN IDÉO BAIN

PREMIO
COMFORT & DESIGN

ŁAZIENKA
AWARD





F04 - Grigio Grafite

BADGE® ELETTRICO

SUPPORTO TECNICO PAG. 134



Design:
Simone Micheli

DESIGN PLUS
WINNER

NOMINÉ
PRIX DU DESIGN IDÉO BAIN

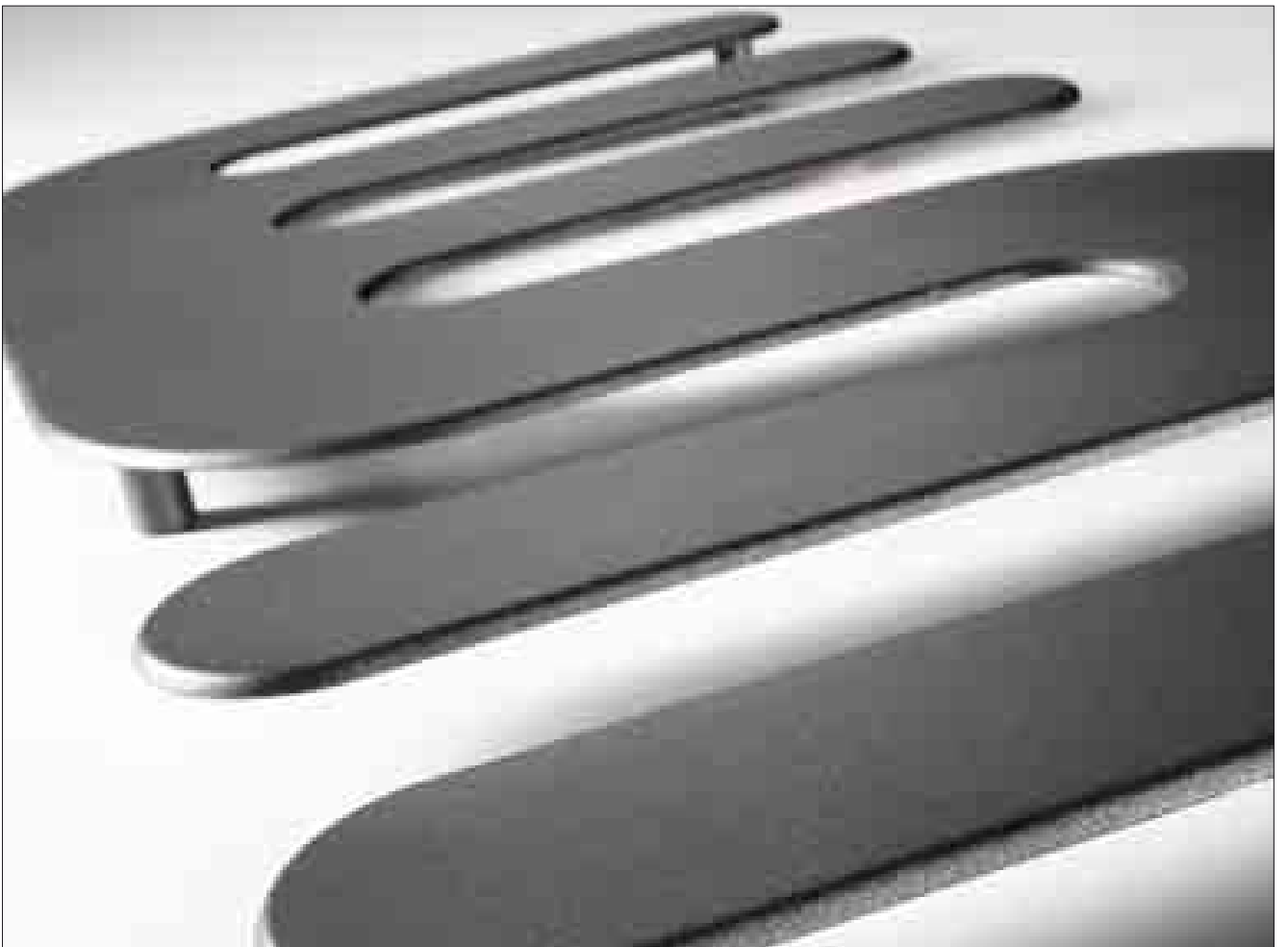
PREMIO
COMFORT & DESIGN

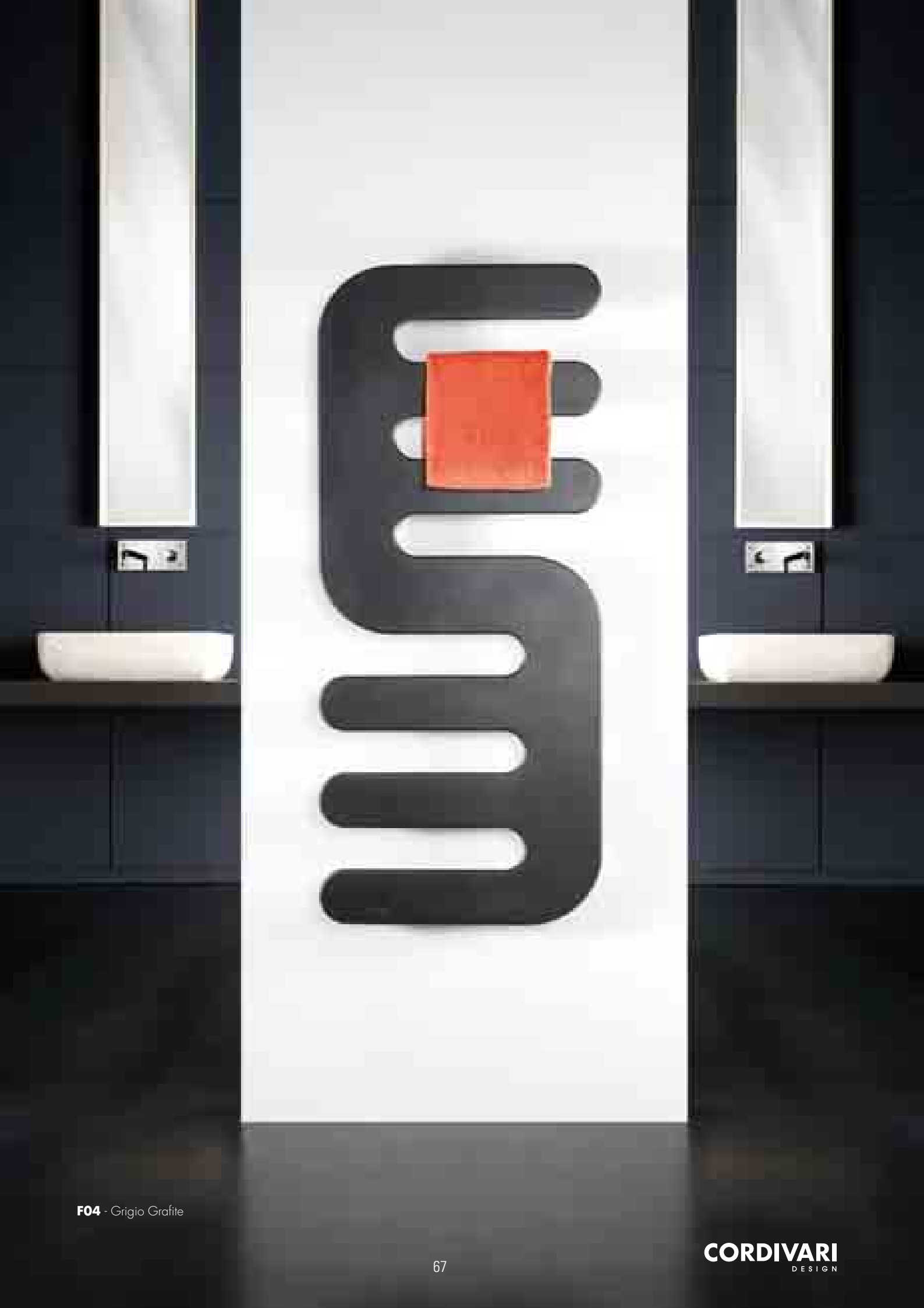
ŁAZIENKA
AWARD





R13 - Nero





F04 - Grigio Grafite



Design:
Mariano Moroni

NOMINÉ
COMFORT & DESIGN







NOMINÉ
COMFORT & DESIGN





Design:
Mariano Moroni



F20 - Milky



F03 - Antracite Metallizzato

CORDIVARI
DESIGN





F20 - Milky





NEO DESIGN

CORDIVARI
DESIGN

FRAME FRAME PLUS

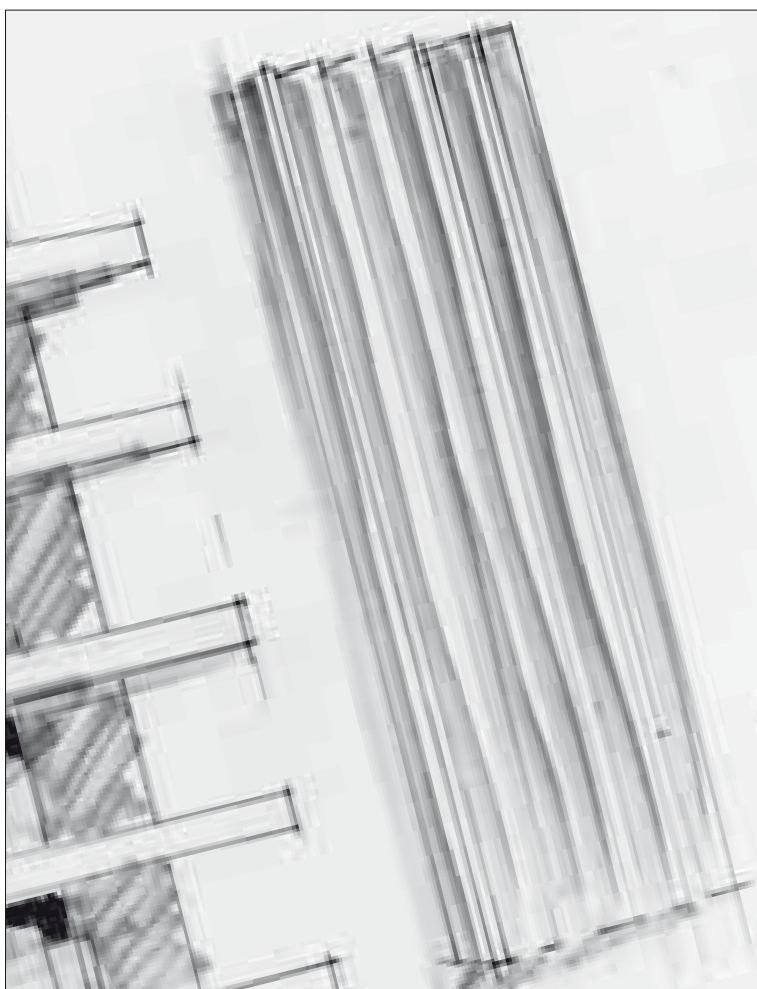
SUPPORTO TECNICO PAG. 138







Design:
Mariano Moroni







Design:
Mariano Moroni





R02 - Bianco Traffico



Design:
Mariano Moroni



F03 - Antracite Metallizzato



R01 - Bianco



F18 - Platino





Design:
Mariano Moroni





R01 - Bianco



CLASSIC LINE
R E T R Ò



CORDIVARI
DESIGN

CLASSIC LINE RETRO

SUPPORTO TECNICO PAG. 145



CLASSIC LINE
RETRO II





CLASSIC LINE
RETRO I



CLASSIC LINE
RETRO I



CLASSIC LINE RETRÒ

SUPPORTO TECNICO PAG. 145



CLASSIC LINE
RETRÒ III



CLASSIC LINE
RETRO III



CLASSIC LINE
RETRO VI





G R A P H I C
P I C T U R E

CORDIVARI
DESIGN

FRAME LAGOON

SUPPORTO TECNICO PAG. 148



Artwork:
Mariano Moroni





FRAME LAGOON
AZUL

FRAME ARTIC

FRAME CORALLO

SUPPORTO TECNICO PAG. 148



Artwork:
Mariano Moroni





FRAME CORALLO

FRAME PICTURE

SUPPORTO TECNICO PAG. 150





FRAME SEASON

SUPPORTO TECNICO PAG. 150



FRAME SEASON
ASTRATTO 06





FRAME SEASON
ASTRATTO 03

ROSY GRAPHIC TOTEM

SUPPORTO TECNICO PAG. 152



Artwork:
Mariano Moroni





ROSY GRAPHIC RING

SUPPORTO TECNICO PAG. 152

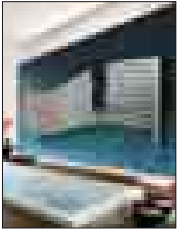




CORDIVARI

DESIGN

SUPPORTO TECNICO



LOLA[®] ORIZZONTALE

INOX LUCIDO / SATINATO / DECOR

INOX

Destinazione bagno. Benessere e relax prendono forma nelle linee sempre più accattivanti di Lola che si propone oggi nelle versioni lucida, satinata e decor. Impossibile non restare incantati dai giochi di luce che scivolano dai radianti inox creando un'atmosfera di comfort e benessere. La particolare finitura aggiunge valore estetico in tutti gli ambienti, classici e moderni.

Materiali:

- Collettori verticali in acciaio inox lucido/satinato \varnothing 38 mm.
- Corpi radianti orizzontali in acciaio inox lucido/satinato 30x10 mm.

Kit di fissaggio:

- Supporti
- Valvolino di sfianto
- Tappo
- Chiave esagonale
- Tasselli e viti per fissaggio idonei per impiego su pareti compatte o in laterizio forato
- Istruzioni di montaggio

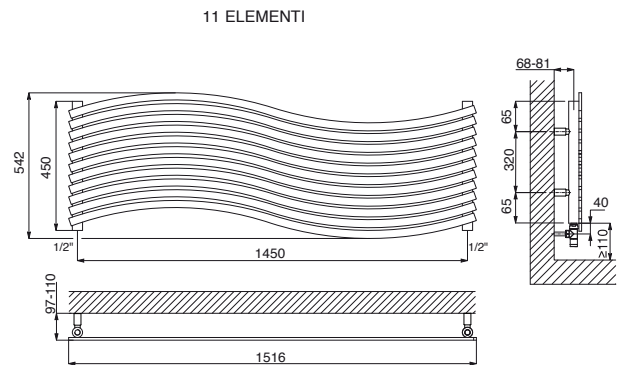
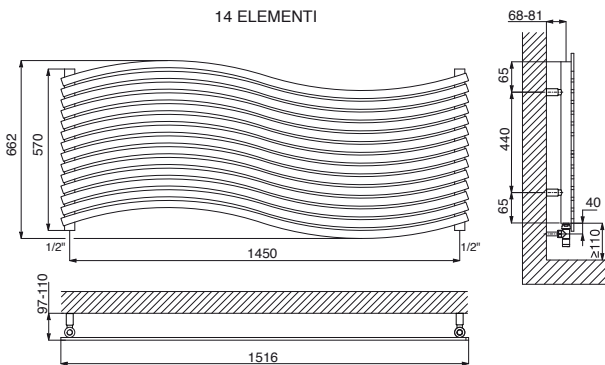
Imballo:

Il radiatore viene protetto con film di polietilene termoretraibile riciclabile e confezionato in scatola di cartone. Istruzioni uso e manutenzione a corredo.

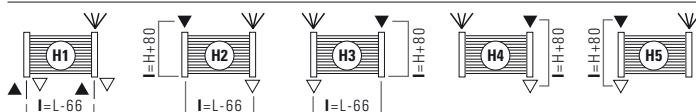
Particolarità:

Acciaio inox austenitico ad elevata resistenza alla corrosione. Lucentezza e brillantezza garantite nel tempo.

Pressione max: 8 bar	Funzionamento: acqua calda
Temperatura massima d'esercizio: 95° C	Attacchi: n° 2 da 1/2" gas - n° 1 da 1/2" gas

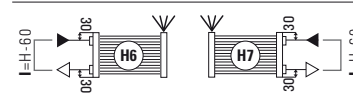


ALLACCIAMENTI STANDARD SENZA SOVRAPPREZZO



Specificare sempre in sede di ordine il tipo di allacciamento (da H1 a H7). Escluso allacciamento monotubo.

ALLACCIAMENTI SPECIALI



LEGENDA ALLACCIAMENTI	
▶	Entrata
◀	Sfiato
◁	Uscita
H	Altezza
□	Manicotto base=20 - altezza=15
I	Interasse
L	Larghezza

ACCESSORI



KIT VALVOLA ELEGANT
LUCIDA
REVERSA
MANUALE



KIT VALVOLA ELEGANT
SATINATA
REVERSA
MANUALE



KIT 2 APPENDIABILI INOX
LUCIDI
Codice 5991990010223

KIT 2 APPENDIABILI INOX
SATINATI
Codice 5991990010224

R	CODICE	M	CODICE
Ø 10/12/14/15/16	5991990301010	Ø 14/16/18	5991990301009

R = Attacco tubo Rame • M = Attacco tubo Multistrato

R	CODICE	M	CODICE
Ø 10/12/14/15/16	5991990321010	Ø 14/16/18	5991990321009

R = Attacco tubo Rame • M = Attacco tubo Multistrato

Elenco completo valvole compatibili e accessori a pag. 157.

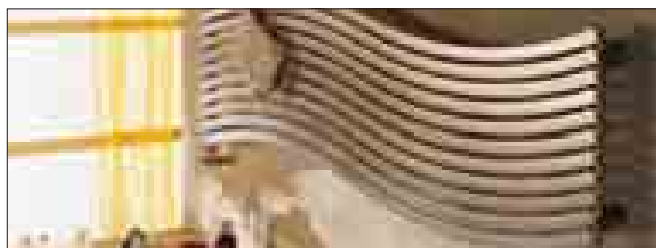


**GOLD VILLA
A W A R D**

LOLA® INOX LUCIDO

N° Elementi	Versione	Altezza	Larghezza	Interasse	Peso	Capacità	Potenza termica a $\Delta t = 50^\circ\text{C}$		75/65/20°C ($\Delta t=50^\circ\text{C}$)
		[mm]	L [mm]	I [mm]	[Kg]	[lt]	Watt	Kcal/h	* Equazione caratteristica ϕ in Watt e Δt in °C
11	ORIZZONTALE	450	1516	1450	15,5	4,1	484	416	$\phi = 3,4571 * \Delta t^{1,2632}$
14		570	1516	1450	19,0	5,1	616	530	$\phi = 4,2047 * \Delta t^{1,2748}$

* Per il calcolo della potenza termica con Δt diverso da 50 °C, vedi formule pag. 162.

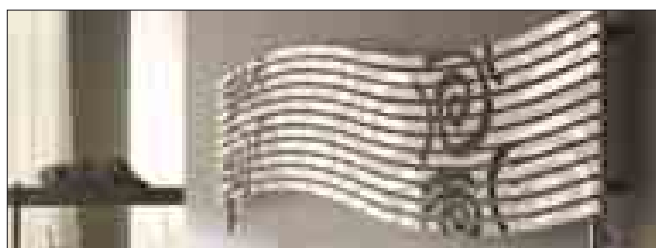


**GOLD VILLA
A W A R D**

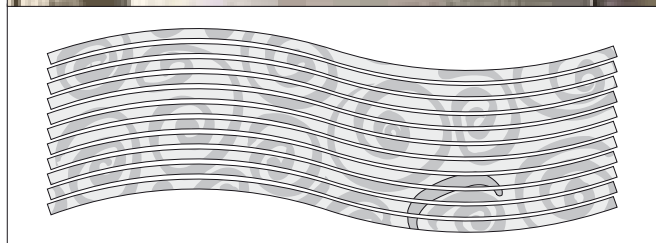
LOLA® INOX SATINATO

N° Elementi	Versione	Altezza	Larghezza	Interasse	Peso	Capacità	Potenza termica a $\Delta t = 50^\circ\text{C}$		75/65/20°C ($\Delta t=50^\circ\text{C}$)
		[mm]	L [mm]	I [mm]	[Kg]	[lt]	Watt	Kcal/h	* Equazione caratteristica ϕ in Watt e Δt in °C
11	ORIZZONTALE	450	1516	1450	15,5	4,1	549	472	$\phi = 3,8005 * \Delta t^{1,2712}$
14		570	1516	1450	19,0	5,1	698	600	$\phi = 4,6612 * \Delta t^{1,2804}$

* Per il calcolo della potenza termica con Δt diverso da 50 °C, vedi formule pag. 162.



**GOLD VILLA
A W A R D**



LOLA® INOX DECOR

N° Elementi	Versione	Altezza	Larghezza	Interasse	Peso	Capacità	Potenza termica a $\Delta t = 50^\circ\text{C}$		75/65/20°C ($\Delta t=50^\circ\text{C}$)
		[mm]	L [mm]	I [mm]	[Kg]	[lt]	Watt	Kcal/h	* Equazione caratteristica ϕ in Watt e Δt in °C
11	ORIZZONTALE	450	1516	1450	15,5	4,1	484	416	$\phi = 3,4571 * \Delta t^{1,2632}$
14		570	1516	1450	19,0	5,1	616	530	$\phi = 4,2047 * \Delta t^{1,2748}$

* Per il calcolo della potenza termica con Δt diverso da 50 °C, vedi formule pag. 162.



LOLA[®] VERTICALE

INOX LUCIDO / SATINATO / DECOR

INOX

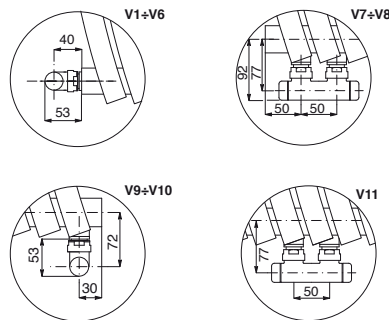
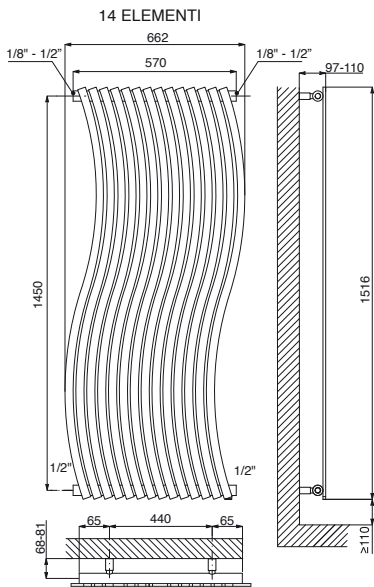
Destinazione bagno. Benessere e relax prendono forma nelle linee sempre più accattivanti di Lola che si propone oggi nelle versioni lucida, satinata e decor. Impossibile non restare incantati dai giochi di luce che scivolano dai radianti inox creando un'atmosfera di comfort e benessere. La particolare finitura aggiunge valore estetico in tutti gli ambienti, classici e moderni.

- Materiali:**
- Collettori orizzontali in acciaio inox lucido/satinato ø 38 mm.
 - Corpi radianti verticali in acciaio inox lucido/satinato 30x10 mm.
- Kit di fissaggio:**
- Supporti
 - Valvolino di sfianto
 - Tappo
 - Chiave esagonale
 - Tasselli e viti per fissaggio idonei per impiego su pareti compatte o in laterizio forato
 - Istruzioni di montaggio

Imballo:
Il radiatore viene protetto con film di polietilene termoretraibile riciclabile e confezionato in scatola di cartone. Istruzioni uso e manutenzione a corredo.

Particolarità:
Acciaio inox austenitico ad elevata resistenza alla corrosione. Lucentezza e brillantezza garantite nel tempo.

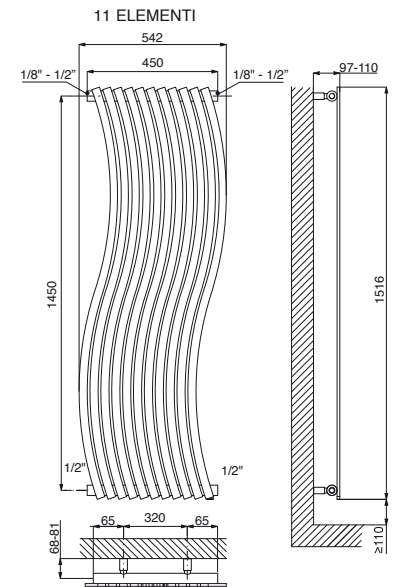
Pressione max: 8 bar	Funzionamento: acqua calda
Temperatura massima d'esercizio: 95° C	Attacchi: n° 2 da 1/2" gas - n° 1 da 1/8" gas



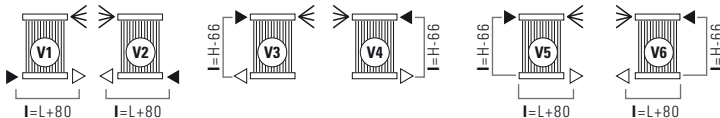
Misure per valvole tipo "Elegant" Cordivari

LEGENDA ALLACCIAMENTI

▶ Entrata	◀ Sfiato
◁ Uscita	H Altezza
□ Manicotto base=20 - altezza=15	
I Interasse	L Larghezza

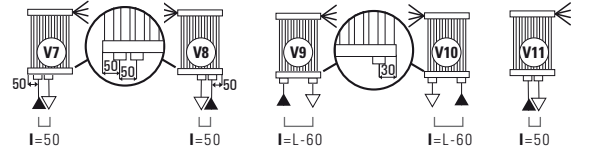


ALLACCIAMENTI STANDARD SENZA SOVRAPPREZZO



Specificare sempre in sede di ordine il tipo di allacciamento (da V1 a V11). Escluso allacciamento monotubo.

ALLACCIAMENTI SPECIALI



ACCESSORI



KIT VALVOLA ELEGANT
LUCIDA
REVERSA
MANUALE



KIT VALVOLA ELEGANT
SATINATA
REVERSA
MANUALE



KIT 2 APPENDIABITI INOX
LUCIDI
Codice 5991990010223

KIT 2 APPENDIABITI INOX
SATINATI
Codice 5991990010224

R	CODICE	M	CODICE
Ø 10/12/14/15/16	5991990301010	Ø 14/16/18	5991990301009
R = Attacco tubo Rame • M = Attacco tubo Multistrato			

R	CODICE	M	CODICE
Ø 10/12/14/15/16	5991990321010	Ø 14/16/18	5991990321009
R = Attacco tubo Rame • M = Attacco tubo Multistrato			

Elenco completo valvole compatibili e accessori a pag. 157.

**GOLD VILLA
A W A R D**

LOLA® INOX LUCIDO

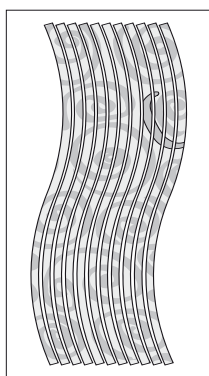
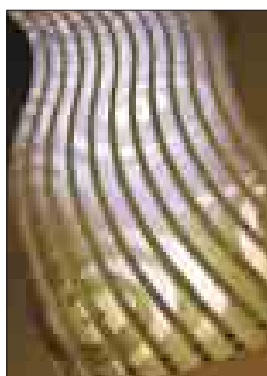
N° Elementi	Versione	Altezza	Larghezza	Interasse	Peso	Capacità	Potenza termica a $\Delta t = 50^{\circ}\text{C}$		75/65/20°C ($\Delta t=50^{\circ}\text{C}$)
		[mm]	L [mm]	I [mm]	[Kg]	[lt]	Watt	Kcal/h	* Equazione caratteristica ϕ in Watt e Δt in °C
11	VERTICALE	1516	450	1450	15,5	4,1	507	436	$\phi = 3,4634 * \Delta t^{1,2746}$
14		1516	570	1450	19,0	5,1	645	555	$\phi = 4,1843 * \Delta t^{1,2878}$

* Per il calcolo della potenza termica con Δt diverso da 50°C , vedi formule pag. 162.


**GOLD VILLA
A W A R D**
LOLA® INOX SATINATO

N° Elementi	Versione	Altezza	Larghezza	Interasse	Peso	Capacità	Potenza termica a $\Delta t = 50^{\circ}\text{C}$		75/65/20°C ($\Delta t=50^{\circ}\text{C}$)
		[mm]	L [mm]	I [mm]	[Kg]	[lt]	Watt	Kcal/h	* Equazione caratteristica ϕ in Watt e Δt in °C
11	VERTICALE	1516	450	1450	15,5	4,1	557	479	$\phi = 3,7067 * \Delta t^{1,2811}$
14		1516	570	1450	19,0	5,1	708	609	$\phi = 4,4847 * \Delta t^{1,2939}$

* Per il calcolo della potenza termica con Δt diverso da 50°C , vedi formule pag. 162.


**GOLD VILLA
A W A R D**
LOLA® INOX DECOR

N° Elementi	Versione	Altezza	Larghezza	Interasse	Peso	Capacità	Potenza termica a $\Delta t = 50^{\circ}\text{C}$		75/65/20°C ($\Delta t=50^{\circ}\text{C}$)
		[mm]	L [mm]	I [mm]	[Kg]	[lt]	Watt	Kcal/h	* Equazione caratteristica ϕ in Watt e Δt in °C
11	VERTICALE	1516	450	1450	15,5	4,1	507	436	$\phi = 3,4634 * \Delta t^{1,2746}$
14		1516	570	1450	19,0	5,1	645	555	$\phi = 4,1843 * \Delta t^{1,2878}$

* Per il calcolo della potenza termica con Δt diverso da 50°C , vedi formule pag. 162.



BLOW®

INOX LUCIDO

INOX

Design: Jean-Marie Massaud

“Abbiamo disegnato un prodotto che offre agli architetti l'opportunità di soddisfare le proprie esigenze in termini di progettazione. Blow® è un radiatore che può essere installato come una lampada da parete.

Questo complemento d'arredo unisce l'efficienza e una tecnologia di riscaldamento all'avanguardia con eccellenti performances termiche.

È un radiatore semplice, dal raffinato aspetto architettonico, che può essere facilmente organizzato e posizionato in qualsiasi ambiente”

J.M.Massaud

Materiale:

- Acciaio - Acciaio inox lucido

Kit di fissaggio:

- Supporti
- Chiave esagonale
- Tasselli e viti per fissaggio idonei per impiego su pareti compatte o in laterizio forato
- Istruzioni di montaggio

Kit valvole fornite di serie:

- Kit valvola con testa termostatica e detentore
- Raccorderia rame (ø 10/12/14/15/16)
- Raccorderia multistrato (ø 14/16/18)

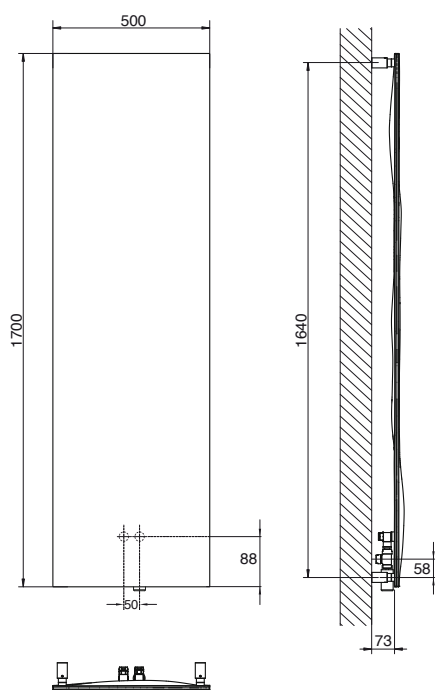
Imballo:

Il radiatore viene consegnato in confezione di legno e cartone. Istruzioni uso e manutenzione a corredo.

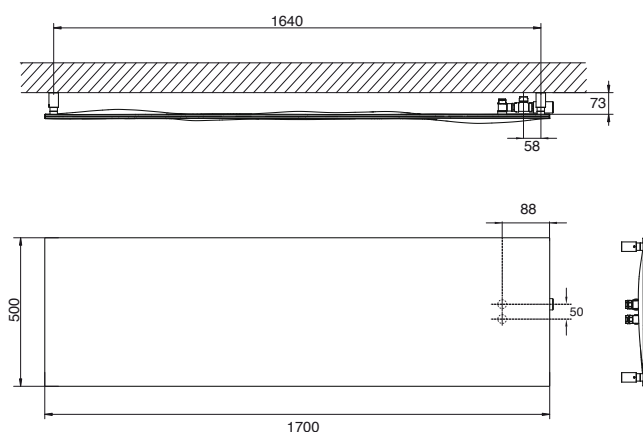
Particolarità:

Acciaio inox austenitico ad elevata resistenza alla corrosione. Lucentezza e brillantezza garantite nel tempo.

Pressione max: 5 bar
Temperatura massima d'esercizio: 95° C
Funzionamento: acqua calda



reddot design award
best of the best 2012



BLOW®

CODICE	Altezza	Larghezza	Interasse	Peso	Capacità	Potenza termica a Δt = 50°C		75/65/20°C (Δt=50°C)
	[mm]	L [mm]				Watt	Kcal/h	
3540640130001	1700	500	50	18,7	1,3	700	602	* Equazione caratteristica φ in Watt e Δt in °C
3540640130001	500	1700						φ = 5,8126 * Δt ^{1,2247}

* Per il calcolo della potenza termica con Δt diverso da 50 °C, vedi formule pag. 162.

I prezzi sono comprensivi di valvola, detentore e di testa termostatica conforme alla norma UNI-EN215:2007 e al D.M. 19/02/2007



KELLY

INOX LUCIDO

INOX

Forme minimal per questo nuovo modello in acciaio inox lucido.

I due collettori verticali sostengono i radianti disposti in serie che fungono da utili porta-salviette.

La cura della lavorazione e le impeccabili rifiniture rendono questo modello tra i più eleganti e raffinati.

Materiali:

- Collettori verticali in acciaio inox lucido ø 38 mm.
- Corpi radianti orizzontali in acciaio inox lucido ø 18 mm.

Kit di fissaggio:

- Supporti
- Valvolino di sfiato
- Chiave esagonale
- Tasselli e viti per fissaggio idonei per impiego su pareti compatte o in laterizio forato
- Istruzioni di montaggio

Imballo:

Il radiatore viene protetto con film di polietilene e scatola di cartone totalmente riciclabili. Istruzioni uso e manutenzione a corredo.

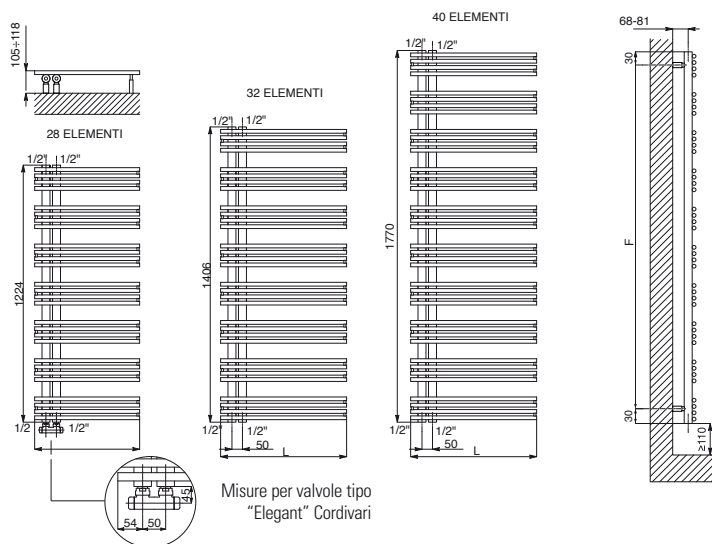
Particolarità:

Acciaio inox austenitico ad elevata resistenza alla corrosione. Lucentezza e brillantezza garantite nel tempo.

Accessori e ricambi:

Per l'elenco completo consultare pag. 157.

Pressione max: 8 bar	Funzionamento: acqua calda
Temperatura massima d'esercizio: 95° C	Attacchi: n° 4 da 1/2" gas



REVERSIBILITÀ



KELLY

CODICE	Altezza	Larghezza	Interasse	Int. kit di fissaggio F [mm]	Peso [Kg]	Capacità [lt]	Potenza termica a $\Delta t = 50^\circ\text{C}$		75/65/20°C ($\Delta t = 50^\circ\text{C}$)	
	[mm]	L [mm]	I [mm]				Watt	Kcal/h	* Equazione caratteristica ϕ in Watt e Δt in °C	
3551780400101	1224	500	50	1164	10,1	4,5	441	379	$\phi = 2,8576 * \Delta t^{1,2881}$	
3551780400111		600	50	1164	11,4	4,6	512	440	$\phi = 3,3568 * \Delta t^{1,2851}$	
3551780400102	1406	500	50	1346	11,3	5,2	496	427	$\phi = 3,4611 * \Delta t^{1,2692}$	
3551780400112		600	50	1346	12,9	5,4	594	511	$\phi = 3,8777 * \Delta t^{1,2862}$	
3551780400103	1770	500	50	1710	14,4	6,4	634	545	$\phi = 3,9367 * \Delta t^{1,2990}$	
3551780400113		600	50	1710	16,3	7,0	738	635	$\phi = 4,8746 * \Delta t^{1,2832}$	

* Per il calcolo della potenza termica con Δt diverso da 50 °C, vedi formule pag. 162.

ACCESSORI

Elenco completo valvole compatibili e accessori a pag. 157.



R	CODICE	M	CODICE
Ø 10/12/14/15/16	5991990301040	Ø 14/16/18	5991990301039

R = Attacco tubo Rame • M = Attacco tubo Multistrato

R	CODICE	M	CODICE
Ø 10/12/14/15/16	5991990301026	Ø 14/16/18	5991990301025

R = Attacco tubo Rame • M = Attacco tubo Multistrato

R	CODICE	M	CODICE
Ø 10/12/14/15/16	5991990301012	Ø 14/16/18	5991990301011

R = Attacco tubo Rame • M = Attacco tubo Multistrato



FRAME

INOX LUCIDO / DECOR

FRAME PLUS

INOX LUCIDO / DECOR

INOX

Una linea inconfondibile, un'avventura all'interno dei migliori ambienti living.

Il nuovo modello Frame Inox esalta la purezza del design e offre due varianti: Frame Inox lucido, che produce riflessi e giochi di luci multiformi; Frame Inox Decor che unisce la base lucida con l'affascinante motivo grafico satinato, opera dell'Arch. Mariano Moroni.

Materiale:

- pietra radiante saldata:
- in acciaio inox lucido (FRAME INOX)
- in acciaio inox con decoro satinato su fondo lucido (FRAME DECOR)

Kit di fissaggio:

- Supporti
- Valvolino di sfianto
- Chiave esagonale
- Tasselli e viti per fissaggio idonei per impiego su pareti compatte o in laterizio forato
- Istruzioni di montaggio

Imballo:

Il radiatore viene protetto con film di polietilene e scatola di legno e cartone. Istruzioni uso e manutenzione a corredo.

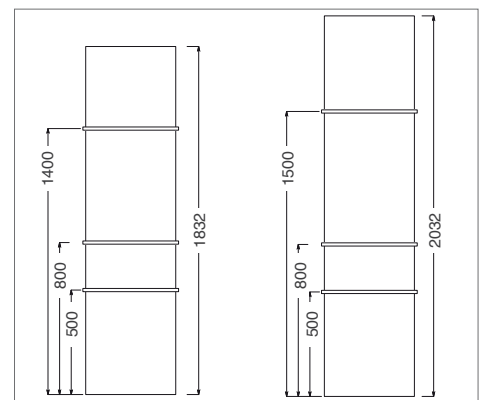
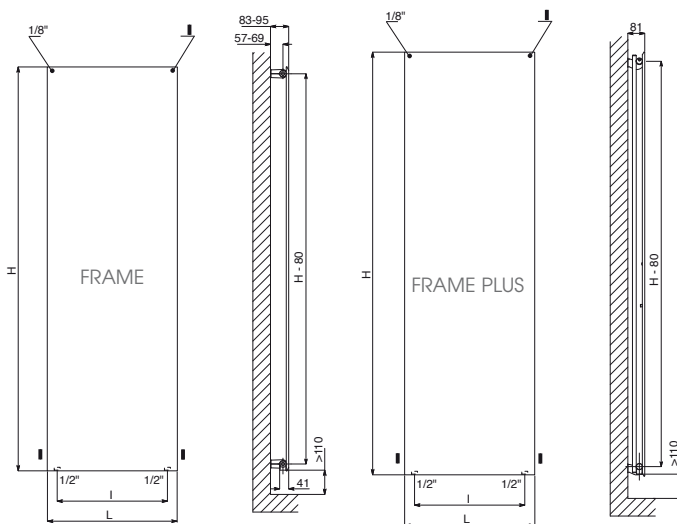
Particolarità:

Acciaio inox austenitico ad elevata resistenza alla corrosione. Lucentezza e brillantezza garantite nel tempo.

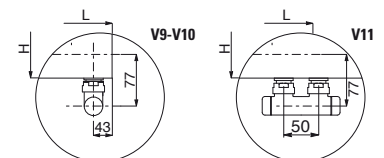
Accessori e ricambi:

Per l'elenco completo consultare pag. 157.

Pressione max: 5 bar	Funzionamento: acqua calda
Temperatura massima d'esercizio: 95° C	Attacchi: n° 2 da 1/2" gas - n° 1 da 1/8" gas per valvola di sfianto

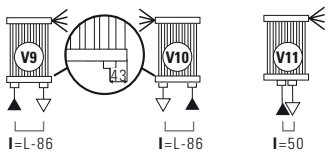


Posizionamento kit 3 maniglioni



Misure per valvole tipo "Elegant" Cordivari

ALLACCIAMENTI



Specificare sempre in sede di ordine il tipo di allacciamento (V9 - V10 - V11). Escluso allacciamento monotubo.

ACCESSORI

MANIGLIONE IN ACCIAIO INOX SATINATO

(L= 516 mm)
Codice 5991990010208

(L= 628 mm)
Codice 5991990010209

KIT VALVOLA ELEGANT A SQUADRA CON TESTA TERMOSTATICA

KIT 3 MANIGLIONI IN ACCIAIO INOX SATINATO

(L= 516 mm)
Codice 5991990310241

(L= 628 mm)
Codice 5991990310242

KIT LUCIDO

R	CODICE	M	CODICE
Ø 10/12/14/15/16	5991990301026	Ø 14/16/18	5991990301025
R = Attacco tubo Rame • M = Attacco tubo Multistrato			

KIT SATINATO

R	CODICE	M	CODICE
Ø 10/12/14/15/16	5991990321012	Ø 14/16/18	5991990321011
R = Attacco tubo Rame • M = Attacco tubo Multistrato			

LEGENDA

- ▶ Entrata ◀ Sfiato
- ◁ Uscita H Altezza
- Manicotto base=20 - altezza=15
- I Cieco
- ┆ Interasse L Larghezza



FRAME INOX LUCIDO

Altezza	Larghezza	Interasse (V9 - V10)	Peso	Capacità	Potenza termica a $\Delta t = 50^{\circ}\text{C}$		75/65/20°C ($\Delta t=50^{\circ}\text{C}$)
					Watt	Kcal/h	Equazione caratteristica ϕ in Watt e Δt in °C
1832	474	388	25,1	5,6	880	757	$\phi = 5,7949 * \Delta t^{1,2840}$
	586	500	31,3	7,0	1100	946	$\phi = 7,2436 * \Delta t^{1,2840}$
2032	474	388	27,3	5,8	978	841	$\phi = 6,4388 * \Delta t^{1,2840}$
	586	500	34,1	7,2	1222	1051	$\phi = 8,0484 * \Delta t^{1,2840}$

FRAME PLUS INOX LUCIDO

Altezza	Larghezza	Interasse (V9 - V10)	Peso	Capacità	Potenza termica a $\Delta t = 50^{\circ}\text{C}$		75/65/20°C ($\Delta t=50^{\circ}\text{C}$)
					Watt	Kcal/h	* Equazione caratteristica ϕ in Watt e Δt in °C
1832	474	388	35,7	11,2	1215	1045	$\phi = 9,5799 * \Delta t^{1,2840}$
	586	500	45,1	13,7	1518	1305	$\phi = 11,9749 * \Delta t^{1,2840}$
2032	474	388	39,5	12,3	1325	1140	$\phi = 10,3224 * \Delta t^{1,2840}$
	586	500	49,9	15,0	1656	1424	$\phi = 12,9030 * \Delta t^{1,2840}$

* Per il calcolo della potenza termica con Δt diverso da 50°C , vedi formule pag. 162.



FRAME INOX DECOR

Altezza	Larghezza	Interasse (V9 - V10)	Peso	Capacità	Potenza termica a $\Delta t = 50^{\circ}\text{C}$		75/65/20°C ($\Delta t=50^{\circ}\text{C}$)
					Watt	Kcal/h	* Equazione caratteristica ϕ in Watt e Δt in °C
1832	474	388	25,1	5,6	880	757	$\phi = 5,7949 * \Delta t^{1,2840}$
	586	500	31,3	7,0	1100	946	$\phi = 7,2436 * \Delta t^{1,2840}$
2032	474	388	27,3	5,8	978	841	$\phi = 6,4388 * \Delta t^{1,2840}$
	586	500	34,1	7,2	1222	1051	$\phi = 8,0484 * \Delta t^{1,2840}$

FRAME PLUS INOX DECOR

Altezza	Larghezza	Interasse (V9 - V10)	Peso	Capacità	Potenza termica a $\Delta t = 50^{\circ}\text{C}$		75/65/20°C ($\Delta t=50^{\circ}\text{C}$)
					Watt	Kcal/h	* Equazione caratteristica ϕ in Watt e Δt in °C
1832	474	388	35,7	11,2	1215	1045	$\phi = 9,5799 * \Delta t^{1,2840}$
	586	500	45,1	13,7	1518	1305	$\phi = 11,9749 * \Delta t^{1,2840}$
2032	474	388	39,5	12,3	1325	1140	$\phi = 10,3224 * \Delta t^{1,2840}$
	586	500	49,9	15,0	1656	1424	$\phi = 12,9030 * \Delta t^{1,2840}$

* Per il calcolo della potenza termica con Δt diverso da 50°C , vedi formule pag. 162.



BABYLA

INOX LUCIDO E INOX SATINATO

INOX

Design: Mariano Moroni

XXI secolo, l'eleganza del minimalismo, la matita di un grande designer: Babyla, il radiatore d'arredo dalla linea semplice ed elegante, trova la sua forza nella purezza dell'acciaio inox e nella sobrietà estetica delle sue linee che ne fanno un elemento d'arredo eterno.

Realizzato interamente in acciaio inox, disponibile nella versione con finitura lucida o satinata. Babyla può essere "vestito" di pratici ed utili accessori come le mensole porta oggetti, lo specchio e gli appendini.

Materiali:

- Collettori verticali in acciaio inox \varnothing 38 mm.
- Corpi radianti orizzontali in acciaio inox 30x10 mm.

Kit di fissaggio:

- Supporti
- Valvolino di sfogo
- Chiave esagonale
- Tasselli e viti per fissaggio idonei per impiego su pareti compatte o in laterizio forato
- Istruzioni di montaggio

Imballo:

Il radiatore viene protetto con film di polietilene e scatola di cartone totalmente riciclabili. Istruzioni uso e manutenzione a corredo.

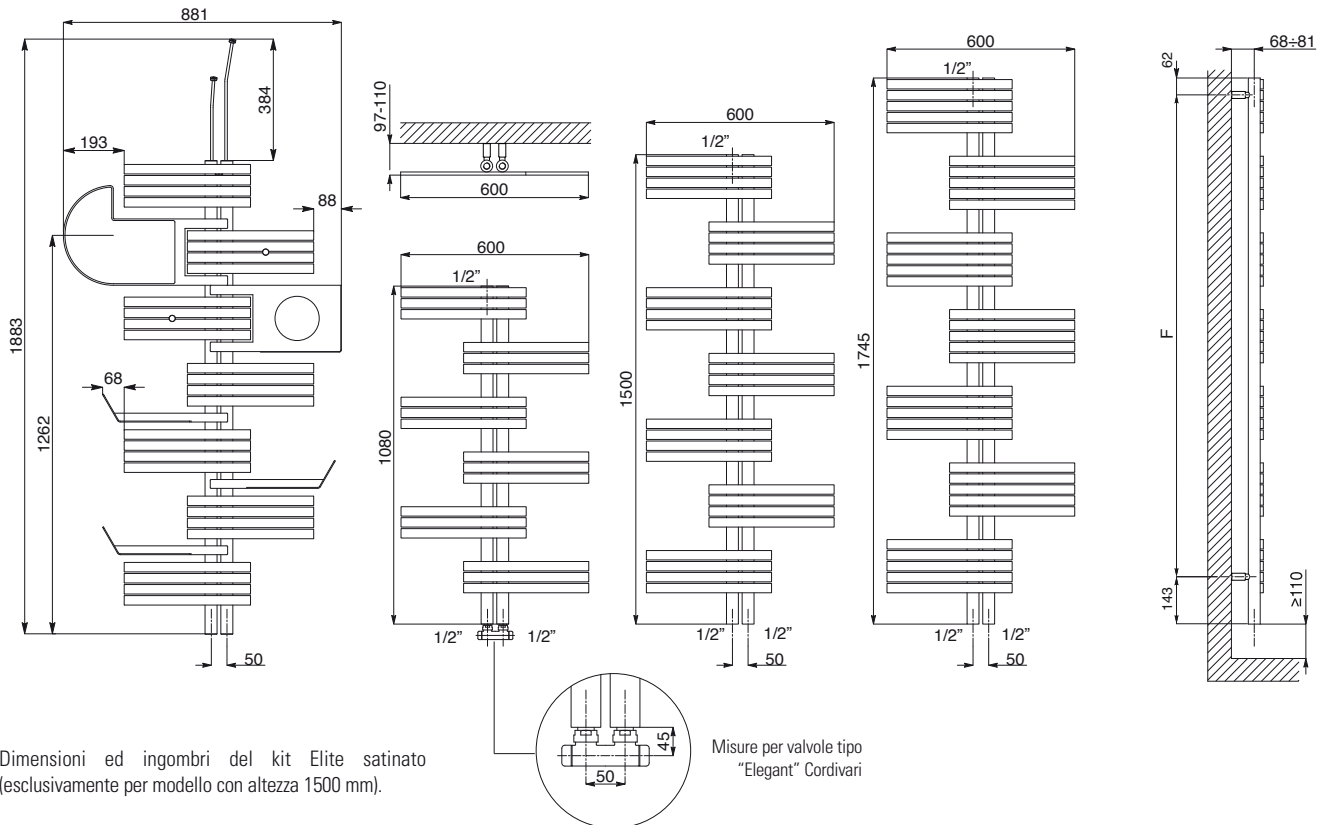
Particolarità:

Acciaio inox austenitico ad elevata resistenza alla corrosione. Lucentezza e brillantezza garantite nel tempo.

Accessori e ricambi:

Per l'elenco completo consultare pag. 157.

Pressione max: 8 bar	Funzionamento: acqua calda
Temperatura massima d'esercizio: 95° C	Attacchi: n° 2 da 1/2" gas - n° 1 da 1/2" gas per valvola di sfogo



ACCESSORI

<p>KIT ELITE SATINATO (SOLO PER BABYLA H 1500)</p> <p>Codice 510200000104</p>						
Dimensioni: vedi disegno tecnico pag. a lato	N° 1 Specchio	N° 1 Mensola Inox portalibri	N° 1 Valvola Elegant satinata con testa termostatica interasse 50 mm*	N° 2 Appendiabiti satinati \varnothing 20mm	N° 3 Mensole (2 sx + 1 dx)	N° 1 Antenne appendiabito

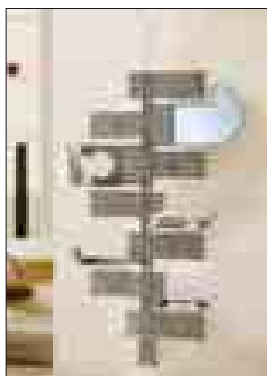
* Sia nel caso di acquisto del kit elite che della singola valvola, specificare in sede di ordine il tipo di attacco (rame o multistrato). Vedi pag. 157.



BABYLA INOX LUCIDO

CODICE	Altezza	Larghezza	Interasse	Int. kit di fissaggio	Peso	Capacità	Potenza termica a $\Delta t = 50^{\circ}\text{C}$		75/65/20°C ($\Delta t=50^{\circ}\text{C}$)
	[mm]	L [mm]	I [mm]	F [mm]	[Kg]	[lt]	Watt	Kcal/h	(*) Equazione caratteristica ϕ in Watt e Δt in °C
3551730130011	1080	600	50	875	9,2	3,4	233	200	$\phi = 1,8576 * \Delta t^{1,2351}$
3551730130012	1500	600	50	1275	13,3	4,5	333	286	$\phi = 2,3281 * \Delta t^{1,2687}$
3551730130013	1745	600	50	1540	16,9	6,0	395	340	$\phi = 2,5365 * \Delta t^{1,2904}$

* Per il calcolo della potenza termica con Δt diverso da 50 °C, vedi formule pag. 162.



BABYLA INOX SATINATO

CODICE	Altezza	Larghezza	Interasse	Int. kit di fissaggio	Peso	Capacità	Potenza termica a $\Delta t = 50^{\circ}\text{C}$		75/65/20°C ($\Delta t=50^{\circ}\text{C}$)
	[mm]	L [mm]	I [mm]	F [mm]	[Kg]	[lt]	Watt	Kcal/h	* Equazione caratteristica ϕ in Watt e Δt in °C
3551730130001	1080	600	50	875	8,8	3,2	250	216	$\phi = 1,9932 * \Delta t^{1,2351}$
3551730130002	1500	600	50	1275	13,3	4,5	357	307	$\phi = 2,4966 * \Delta t^{1,2686}$
3551730130003	1745	600	50	1540	16,5	5,4	423	364	$\phi = 2,7164 * \Delta t^{1,2904}$

* Per il calcolo della potenza termica con Δt diverso da 50 °C, vedi formule pag. 162.

ACCESSORI



KIT VALVOLA ELEGANT
LUCIDA
CON TESTA TERMOSTATICA
INT. 50 A SQUADRA

R	CODICE	M	CODICE
Ø 10/12/14/15/16	5991990301040	Ø 14/16/18	5991990301039

R = Attacco tubo Rame • M = Attacco tubo Multistrato



KIT VALVOLA ELEGANT
SATINATA
CON TESTA TERMOSTATICA
INT. 50 A SQUADRA

R	CODICE	M	CODICE
Ø 10/12/14/15/16	5991990301044	Ø 14/16/18	5991990301043

R = Attacco tubo Rame • M = Attacco tubo Multistrato



KIT 2 APPENDIABITI INOX
LUCIDI
Codice 5991990010223

KIT 2 APPENDIABITI INOX
SATINATI
Codice 5991990010224

Elenco completo valvole compatibili e accessori a pag. 157.



RIO®

INOX LUCIDO E INOX SATINATO

INOX

Design: Paola Pinnavaia

Rio®, in acciaio inox lucido o satinato, si contraddistingue per i radianti curvi, che ricordano il movimento impetuoso di un torrente. Le movenze del radiatore determinano una forte carica energetica. Il design doma la materia, una scultura termica che trasmette emozioni autentiche. Le dolci curvature e le ondulazioni armoniche degli elementi radianti esibiscono una stretta relazione tra estetica, anatomia e logica dell'oggetto.

Materiali:

- Collettori orizzontali in acciaio inox \varnothing 38 mm.
- Corpi radianti verticali ondulati in acciaio inox \varnothing 25 mm.

Kit di fissaggio:

- Supporti
- Valvolino di sfiato
- Chiave esagonale
- Tasselli e viti per fissaggio idonei per impiego su pareti compatte o in laterizio forato
- Istruzioni di montaggio

Imballo:

Il radiatore viene protetto con film di polietilene e scatola di cartone totalmente riciclabili. Istruzioni uso e manutenzione a corredo.

Particolarità:

Acciaio inox austenitico ad elevata resistenza alla corrosione. Lucentezza e brillantezza garantite nel tempo.

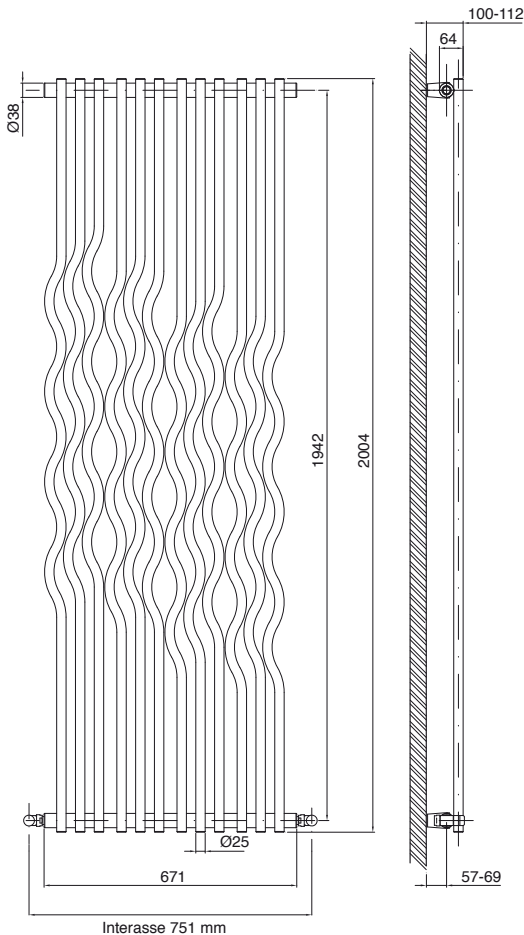
Accessori e ricambi:

Per l'elenco completo consultare pag. 157.

Pressione max: 8 bar	Funzionamento: acqua calda
Temperatura massima d'esercizio: 95° C	Attacchi: n° 2 da 1/2" gas - n° 1 da 1/8" gas per valvola di sfiato

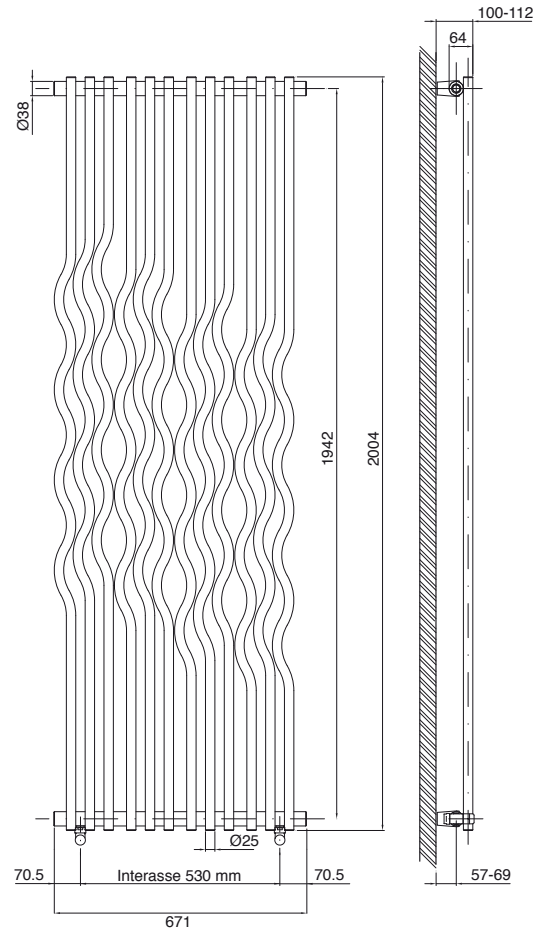


V1 - V2

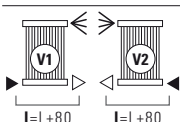


Con valvola Elegant Corivari.

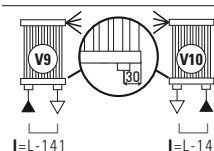
V9 - V10



ALLACCIAMENTI STANDARD SENZA SOVRAPPREZZO

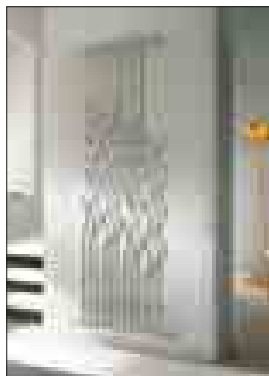


ALLACCIAMENTI SPECIALI



LEGENDA	
▶ Entrata	◀ Sfiato
◁ Uscita	H Altezza
□ Manicotto	base=20 - altezza=15
I Interasse	L Larghezza

Specificare sempre in sede di ordine il tipo di allacciamento (V1 - V2 e V9 - V10). Escluso allacciamento monotubo.

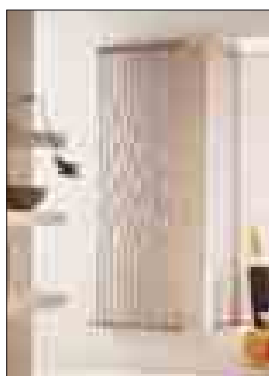


RIO® INOX LUCIDO

Altezza [mm]	Larghezza L [mm]	FINITURA	Interasse (V1-V2)	Peso [Kg]	Capacità [lt]	Potenza termica a $\Delta t = 50^{\circ}\text{C}$		75/65/20°C ($\Delta t=50^{\circ}\text{C}$) * Equazione caratteristica ϕ in Watt e Δt in °C
			l [mm]			Watt	Kcal/h	
2000	671	LUCIDO	751	26	16,6	807	694	$\phi = 5,8801 * \Delta t^{1,2581}$

Interasse riferito al radiatore con valvole Elegant Cordivari.

* Per il calcolo della potenza termica con Δt diverso da 50°C , vedi formule pag. 162.



RIO® INOX SATINATO

Altezza [mm]	Larghezza L [mm]	FINITURA	Interasse (V1-V2)	Peso [Kg]	Capacità [lt]	Potenza termica a $\Delta t = 50^{\circ}\text{C}$		75/65/20°C ($\Delta t=50^{\circ}\text{C}$) * Equazione caratteristica ϕ in Watt e Δt in °C
			l [mm]			Watt	Kcal/h	
2000	671	SATINATO	751	26	16,6	863	742	$\phi = 5,5531 * \Delta t^{1,2476}$

Interasse riferito al radiatore con valvole Elegant Cordivari.

* Per il calcolo della potenza termica con Δt diverso da 50°C , vedi formule pag. 162.

ACCESSORI



KIT VALVOLA ELEGANT
CON TESTA TERMOSTATICA
A SQUADRA

KIT LUCIDO

R	CODICE	M	CODICE
Ø 10/12/14/15/16	5991990301026	Ø 14/16/18	5991990301025
R = Attacco tubo Rame • M = Attacco tubo Multistrato			



VALVOLA ELEGANT
MANUALE
A SQUADRA

KIT LUCIDO

R	CODICE	M	CODICE
Ø 10/12/14/15/16	5991990301012	Ø 14/16/18	5991990301011
R = Attacco tubo Rame • M = Attacco tubo Multistrato			

KIT SATINATO

R	CODICE	M	CODICE
Ø 10/12/14/15/16	5991990321012	Ø 14/16/18	5991990321011
R = Attacco tubo Rame • M = Attacco tubo Multistrato			

KIT SATINATO

R	CODICE	M	CODICE
Ø 10/12/14/15/16	5991990321014	Ø 14/16/18	5991990321013
R = Attacco tubo Rame • M = Attacco tubo Multistrato			



STRADIVARI VERTICALE

INOX SATINATO

INOX

Design: Luca Scacchetti

Stradivari si basa sul concetto di combinazione dei diversi elementi radianti. Un corpo scaldante dallo stile senza tempo, dove la geometria lineare degli elementi in acciaio inox satinato valorizza e definisce ogni ambiente.

Materiali:

- Collettori orizzontali / verticali in acciaio inox satinato
- Corpi radianti verticali / orizzontali in acciaio inox satinato

Kit di fissaggio:

- Supporti
- Valvolino di sfriato
- Tappo
- Chiave esagonale
- Tasselli e viti per fissaggio idonei per impiego su pareti compatte o in laterizio forato
- Istruzioni di montaggio

Imballo:

Il radiatore viene protetto con film di polietilene e scatola di cartone totalmente riciclabili. Istruzioni uso e manutenzione a corredo.

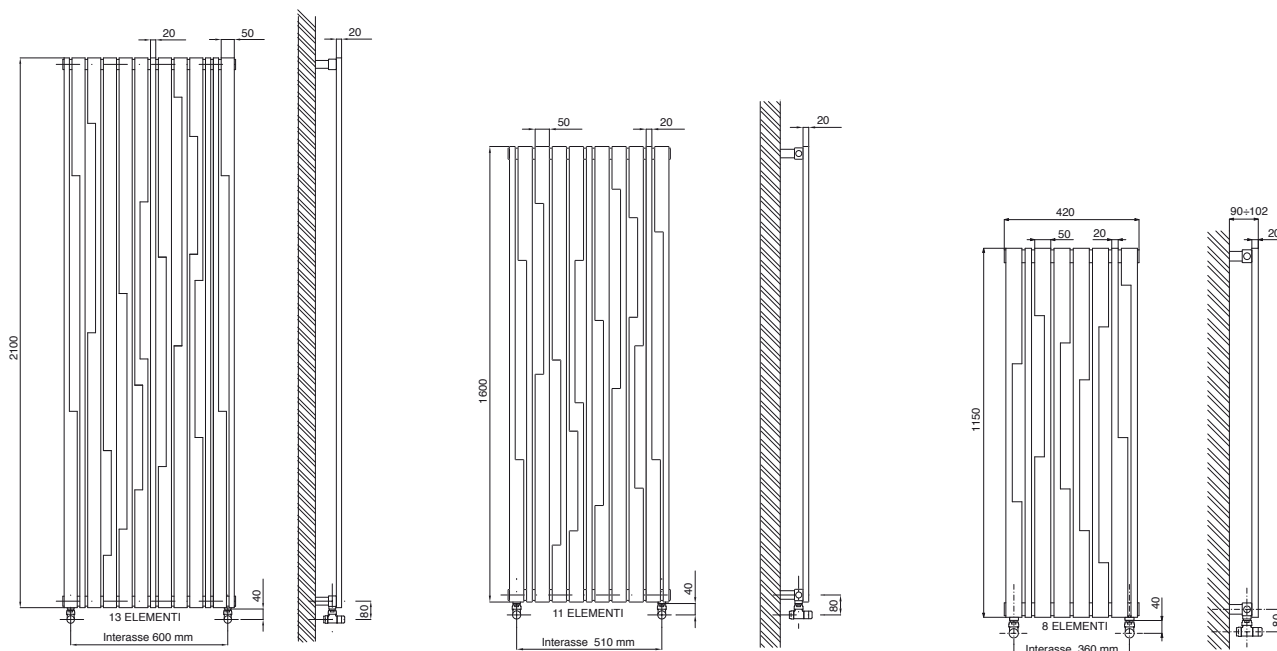
Particolarità:

Acciaio inox austenitico ad elevata resistenza alla corrosione. Qualità garantita nel tempo.

Accessori e ricambi:

Per l'elenco completo consultare pag. 157.

Pressione max: 8 bar	Funzionamento: acqua calda
Temperatura massima d'esercizio: 95° C	Attacchi: n° 4 da 1/2" gas



STRADIVARI INOX SATINATO VERTICALE

CODICE	Altezza [mm]	Larghezza L [mm]	Interasse I [mm]	Peso [Kg]	Capacità [lt]	Potenza termica a $\Delta t = 50^\circ\text{C}$		75/65/20°C ($\Delta t=50^\circ\text{C}$) * Equazione caratteristica ϕ in Watt e Δt in °C
						Watt	Kcal/h	
3620760450002	2100	660	600	37	15	1084	932	$\phi = 6,7045^* \Delta t^{1,3000}$
3620760450001	1600	570	510	25	9,3	713	613	$\phi = 4,2357^* \Delta t^{1,3103}$
3620760450005	1150	420	360	14	6	378	325	$\phi = 2,4312^* \Delta t^{1,2900}$

* Per il calcolo della potenza termica con Δt diverso da 50 °C, vedi formule pag. 162.

ACCESSORI

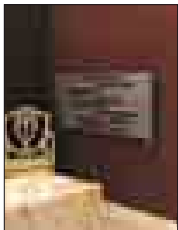


R	CODICE	M	CODICE
Ø 10/12/14/15/16	5991990321014	Ø 14/16/18	5991990321013

R = Attacco tubo Rame • M = Attacco tubo Multistrato

R	CODICE	M	CODICE
Ø 10/12/14/15/16	5991990321031	Ø 14/16/18	5991990321029

R = Attacco tubo Rame • M = Attacco tubo Multistrato



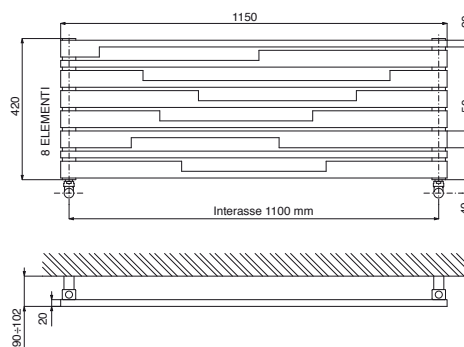
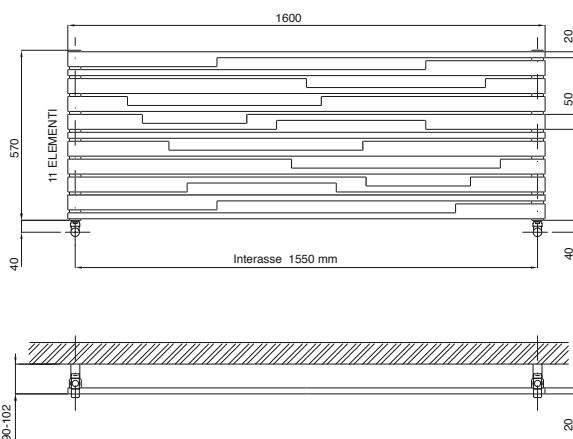
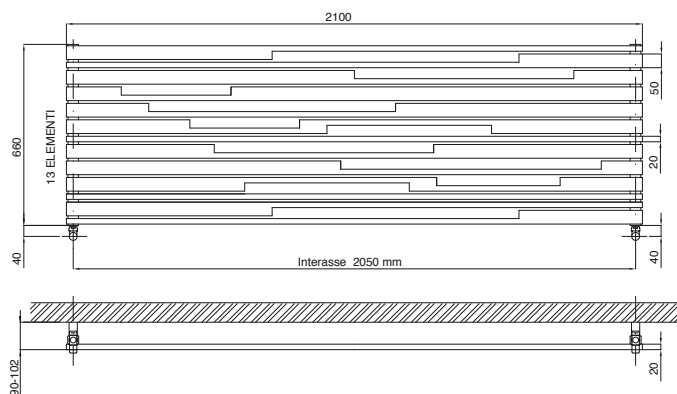
STRADIVARI ORIZZONTALE

INOX SATINATO

INOX

Design: Luca Scacchetti

Pressione max: 8 bar	Funzionamento: acqua calda
Temperatura massima d'esercizio: 95° C	Attacchi: n° 4 da 1/2" gas



STRADIVARI INOX SATINATO ORIZZONTALE

CODICE	Altezza [mm]	Larghezza L [mm]	Interasse l [mm]	Peso [Kg]	Capacità [lt]	Potenza termica a Δt = 50°C		75/65/20°C (Δt=50°C)
						Watt	Kcal/h	* Equazione caratteristica φ in Watt e Δt in °C
3620760450004	660	2100	2050	37	15	997	857	$\phi = 9,1187 * \Delta t^{1,2000}$
3620760450003	570	1600	1550	25	9,3	656	564	$\phi = 6,8566 * \Delta t^{1,1659}$
3620760450006	420	1150	1100	14	6	347	298	$\phi = 3,0519 * \Delta t^{1,2100}$

* Per il calcolo della potenza termica con Δt diverso da 50 °C, vedi formule pag. 162.

ACCESSORI



KIT VALVOLA ELEGANT SATINATA MANUALE A SQUADRA



KIT VALVOLA ELEGANT SATINATA CON TESTA TERMOSTATICA CORNER DESTRA



PORTATELO IN ACCIAIO INOX SATINATO (L= 420 mm)
Codice 5991990010159

REALIZZATO IN PURO ACCIAIO INOSSIDABILE

R	CODICE	M	CODICE
Ø 10/12/14/15/16	5991990321014	Ø 14/16/18	5991990321013

R = Attacco tubo Rame • M = Attacco tubo Multistrato

R	CODICE	M	CODICE
Ø 10/12/14/15/16	5991990321031	Ø 14/16/18	5991990321029

R = Attacco tubo Rame • M = Attacco tubo Multistrato

Elenco completo valvole compatibili e accessori a pag. 157.



RENÉE

INOX LUCIDO E INOX SATINATO

INOX

Design: Mariano Moroni

Geometrie avvolgenti, calde e protettive valorizzano ogni immagine riflessa.

I due gruppi di radianti in acciaio inox lucido o satinato sembrano contendersi la luce, e racchiudono uno specchio centrale.

Materiali:

- Collettori orizzontali in acciaio inox \varnothing 38 mm.
- Corpi radianti verticali arcuati in acciaio inox 30x10 mm.

Kit di fissaggio:

- Supporti
- Valvolino di sfidato
- Tappo
- Chiave esagonale
- Tasselli e viti per fissaggio idonei per impiego su pareti compatte o in laterizio forato
- Istruzioni di montaggio

Imballo:

Il radiatore viene consegnato in confezione di legno. Istruzioni uso e manutenzione a corredo.

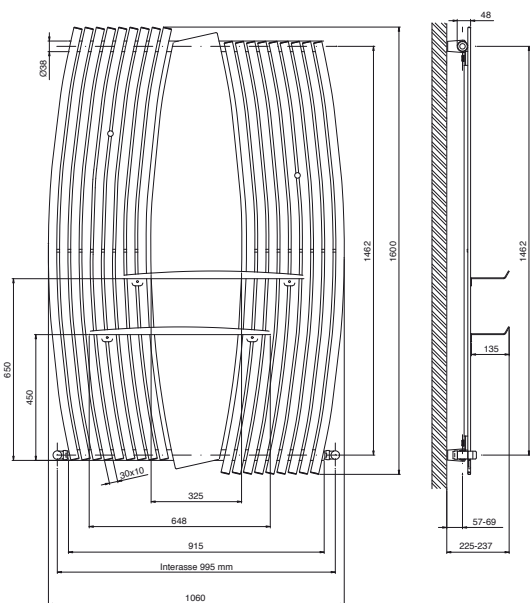
Particolarità:

- Acciaio inox austenitico ad elevata resistenza alla corrosione. Qualità garantita nel tempo.
- Fornito di serie con: 1 specchio, 2 appendini e 2 mensole.

Accessori e ricambi:

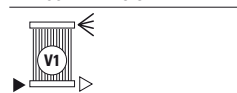
Per l'elenco completo consultare pag. 157.

Pressione max: 8 bar	Funzionamento: acqua calda
Temperatura massima d'esercizio: 95° C	Attacchi: n° 2 da 1/2" gas - n° 1 da 1/8" gas per valvola di sfidato



Con valvola Elegant Corivari.

ALLACCIAMENTO STANDARD



Escluso allacciamento monotubo.

LEGENDA	
▶ Entrata	◀ Sfidato
◁ Uscita	H Altezza
□ Manicotto base=20 - altezza=15	
I Interasse	L Larghezza

RENÉE INOX LUCIDO E INOX SATINATO

CODICE	Altezza [mm]	Larghezza L [mm]	FINITURA	Interasse I [mm]	Peso [Kg]	Capacità [lt]	Potenza termica a $\Delta t = 50^{\circ}\text{C}$		75/65/20°C ($\Delta t=50^{\circ}\text{C}$) * Equazione caratteristica ϕ in Watt e Δt in °C
							Watt	Kcal/h	
3620740400011	1600	1060	LUCIDO	995	32	7,1	805	692	$\phi = 4,4776^* \Delta t^{1,3271}$
3620740130070		1060	SATINATO	995	32	6,8	860	740	$\phi = 4,7835^* \Delta t^{1,3271}$

* Per il calcolo della potenza termica con Δt diverso da 50 °C, vedi formule pag. 162.

ACCESSORI



VALVOLA ELEGANT MANUALE A SQUADRA



KIT VALVOLA ELEGANT CON TESTA TERMOSTATICA A SQUADRA

KIT LUCIDO

R	CODICE	M	CODICE
\varnothing 10/12/14/15/16	5991990301012	\varnothing 14/16/18	5991990301011

R = Attacco tubo Rame • M = Attacco tubo Multistrato

KIT LUCIDO

R	CODICE	M	CODICE
\varnothing 10/12/14/15/16	5991990301026	\varnothing 14/16/18	5991990301025

R = Attacco tubo Rame • M = Attacco tubo Multistrato

KIT SATINATO

R	CODICE	M	CODICE
\varnothing 10/12/14/15/16	5991990321014	\varnothing 14/16/18	5991990321013

R = Attacco tubo Rame • M = Attacco tubo Multistrato

KIT SATINATO

R	CODICE	M	CODICE
\varnothing 10/12/14/15/16	5991990321012	\varnothing 14/16/18	5991990321011

R = Attacco tubo Rame • M = Attacco tubo Multistrato



GIULY®

Design: Mariano Moroni

GIULY® il nuovo radiatore della serie Extraslim®, un concept di termoarredi che in soli 7 mm. di spessore racchiude tecnologia, calore e forme sorprendenti. Il concept ed il design sono dell'Architetto Mariano Moroni. L'archetipo nasce ispirato al mondo dell'automobile, si plasma attraverso la reinterpretazione di alcuni particolari e scansioni grafiche che evocano griglie, calandre e prese d'aria. GIULY® è un radiatore ad elevata ergonomia grazie alla possibilità di regolazione termostatica dal frontale in posizione accessibile e comoda attraverso una valvola ad azionamento remoto.

Materiali:

- Unico corpo scaldante in acciaio al carbonio verniciato spessore 7 mm.

Kit di fissaggio:

- Supporti
- Valvolino di sfiato
- Chiave esagonale
- Tasselli e viti per fissaggio idonei per impiego su pareti compatte o in laterizio forato
- Istruzioni di montaggio

Kit valvole fornite di serie:

- Kit valvola termostatica e detentore con comando remoto
- raccorderia rame (ø 10/12/14/15/16)
- raccorderia multistrato (ø 14/16/18)

Imballo:

Il radiatore viene protetto con film di polietilene e scatola di cartone totalmente riciclabili. Istruzioni uso e manutenzione a corredo.

Verniciatura:

A polveri epossipoliesteri ecologiche a 90 gloss di brillantezza. (certificazione DIN 55900-1,-2)

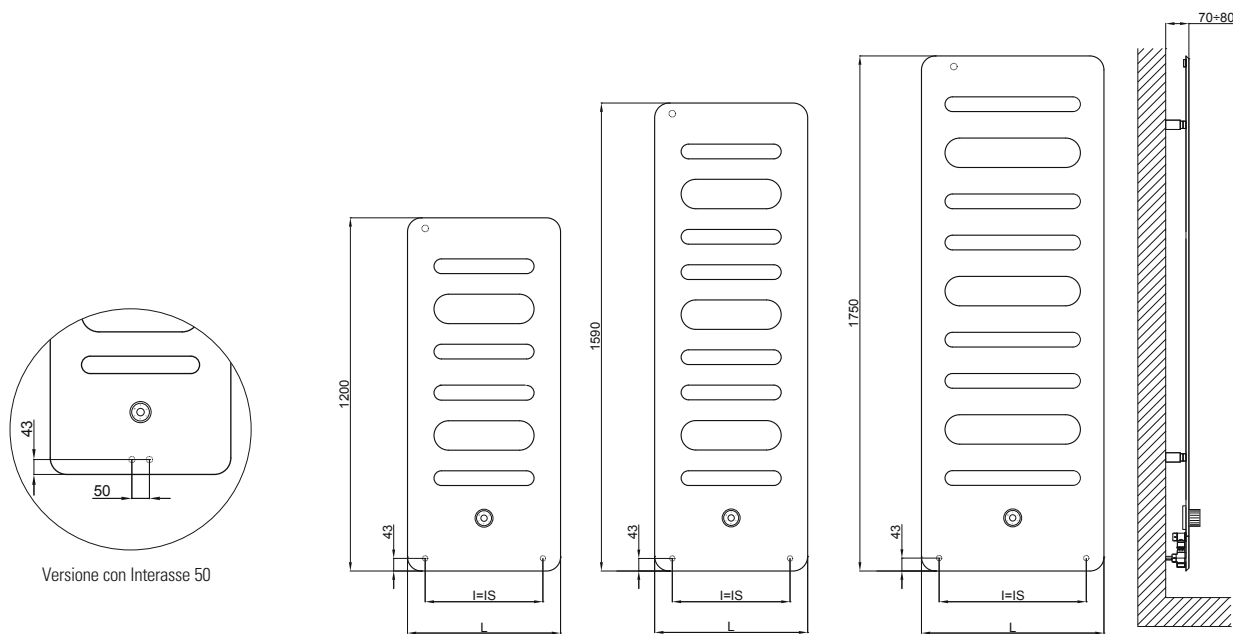
Colori:

Radiatori e accessori: colore standard Bianco RAL 9010. Per altri colori sovrapprezzo del 30%. Consultare tabella colori a pag. 174.

Pressione max: 5 bar	Funzionamento: acqua calda
Temperatura massima d'esercizio: 95° C	Attacchi: n° 2 da 1/2" gas - n° 1 da 1/2" gas per valvola di sfiato



EXTRASLIM®



GIULY®

I prezzi sono comprensivi di valvole e detentore.

CODICE	Altezza [mm]	Larghezza L [mm]	Interasse l [mm]	Peso [Kg]	Capacità [lt]	Potenza termica a Δt = 50°C		75/65/20°C (Δt=50°C)
						Watt	Kcal/h	* Equazione caratteristica φ in Watt e Δt in °C
3540806100204	1200	520	400	16	1,5	535	460	φ = 4,9606* Δt ^{1,1965}
3540806100205	1590	520	400	20	1,9	685	589	φ = 5,5648* Δt ^{1,2303}
3540806100207	1750	620	500	26	2,5	888	764	φ = 6,7181* Δt ^{1,2485}

I codici riportati in tabella si riferiscono al colore BIANCO R01-RAL 9010.

* Per il calcolo della potenza termica con Δt diverso da 50 °C, vedi formule pag. 162.

GIULY® INTERASSE 50 MM

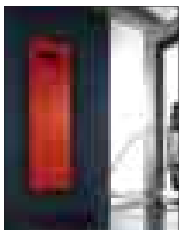
I prezzi sono comprensivi di valvole e detentore.

CODICE	Altezza [mm]	Larghezza L [mm]	Interasse l [mm]	Peso [Kg]	Capacità [lt]	Potenza termica a Δt = 50°C		75/65/20°C (Δt=50°C)
						Watt	Kcal/h	* Equazione caratteristica φ in Watt e Δt in °C
3540806100201	1200	520	50	16	1,5	535	460	φ = 4,9606* Δt ^{1,1965}
3540806100202	1590	520	50	20	1,9	685	589	φ = 5,5648* Δt ^{1,2303}
3540806100203	1750	620	50	26	2,5	888	764	φ = 6,7181* Δt ^{1,2485}

I codici riportati in tabella si riferiscono al colore BIANCO R01-RAL 9010.

* Per il calcolo della potenza termica con Δt diverso da 50 °C, vedi formule pag. 162.

CORDIVARI
DESIGN



BADGE®

BADGE® CONTROL

BADGE® LED CONTROL

Design: Simone Micheli

Badge® offre un nuovo concetto di radiatore d'arredo, grazie alla sua forma assolutamente originale. Tre modelli che soddisfano le esigenze funzionali tipiche dei corpi scaldanti, rappresentando contemporaneamente una rivoluzione per il suo design e per l'utilizzo di una particolare tecnologia innovativa, requisiti che hanno contribuito alla conquista del prestigioso Design Plus Award 2007.

Badge® è disponibile in tre versioni: due verticali ed una orizzontale.

Materiali:

- Unico corpo scaldante in acciaio al carbonio verniciato spessore 7 mm.

Kit di fissaggio:

- Supporti
- Valvolino di sfianto
- Chiave esagonale
- Tasselli e viti per fissaggio
- Istruzioni di montaggio
- Dima per installazione (su Badge 1212x512)

Kit valvole fornite di serie:

BADGE®

- kit valvola e detentore
- raccorderia rame (ø 10/12/14/15/16)
- raccorderia multistrato (ø 14/16)

BADGE® CONTROL

- kit valvola con testa termostatica lucida e detentore
- raccorderia rame (ø 10/12/14/15/16)

- raccorderia multistrato (ø 14/16)

Imballo:

Il radiatore viene protetto con film di polietilene e scatola di cartone totalmente riciclabili. Istruzioni uso e manutenzione a corredo. La versione LED è imballata in cassa di legno e cartone.

Verniciatura:

A polveri epossipoliestere ecologiche a 90 gloss di brillantezza. (certificazione DIN 55900-1,-2)

Colori:

Radiatori e accessori: colore standard Bianco RAL 9010.

Per altri colori sovrapprezzo del 30%. Consultare tabella colori a pag. 174.

Accessori e ricambi:

Per l'elenco completo consultare pag. 157.

Pressione max: 5 bar	Funzionamento: acqua calda
Temperatura massima d'esercizio: 95° C	Attacchi: n° 2 da 1/2" gas - n° 1 da 1/2" gas per valvola di sfianto



DESIGN PLUS

WINNER

NOMINÉ
PRIX DU DESIGN IDÉO BAIN

PREMIO
COMFORT & DESIGN

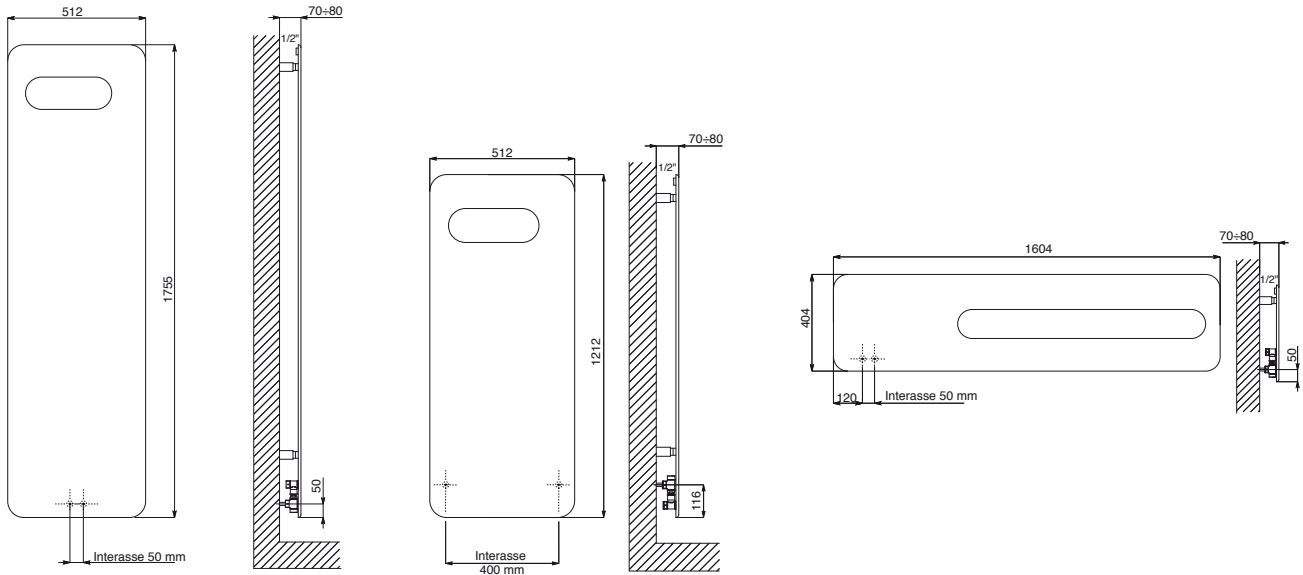
ŁAZIENKA
AWARD



Maniglia in acciaio inox lucido

Disponibile su BADGE® H. 1755 x L.512 mm





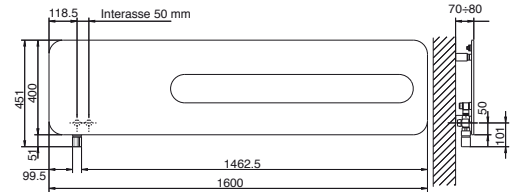
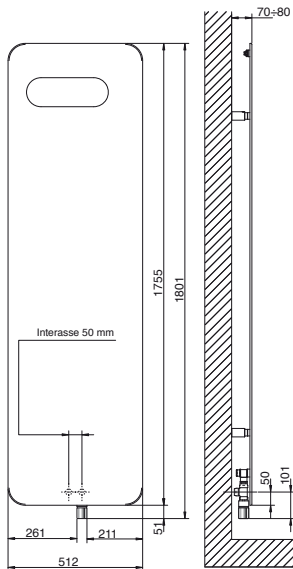
BADGE®

I prezzi sono comprensivi di valvole e detentore.

CODICE	Altezza [mm]	Larghezza L [mm]	Interasse I [mm]	Peso [Kg]	Capacità [lt]	Potenza termica a $\Delta t = 50^\circ\text{C}$		75/65/20°C ($\Delta t=50^\circ\text{C}$)	
						Watt	Kcal/h	* Equazione caratteristica ϕ in Watt e Δt in °C	
3540806100030	1755	512	50	28,5	1,2	795	684	$\phi = 8,0204 * \Delta t^{1,1749}$	
3540806100025	1212	512	400	20	0,8	567	488	$\phi = 4,4381 * \Delta t^{1,2398}$	
3540806100021	404	1604	50	19	1,1	572	492	$\phi = 4,7926 * \Delta t^{1,2224}$	

I codici ed i prezzi riportati in tabella si riferiscono al colore BIANCO R01-RAL 9010.

* Per il calcolo della potenza termica con Δt diverso da 50°C , vedi formule pag. 162.



Particolare Badge® LED Control



Particolare Badge® Control con testa termostatica

BADGE® CONTROL

I prezzi sono comprensivi di valvola, detentore e di testa termostatica conforme alla norma UNI-EN215:2007 e al D.M. 19/02/2007.

CODICE	Altezza [mm]	Larghezza L [mm]	Interasse I [mm]	Peso [Kg]	Capacità [lt]	Potenza termica a $\Delta t = 50^\circ\text{C}$		75/65/20°C ($\Delta t=50^\circ\text{C}$)	
						Watt	Kcal/h	* Equazione caratteristica ϕ in Watt e Δt in °C	
3540806100050	1755	512	50	28,5	1,2	795	684	$\phi = 8,0204 * \Delta t^{1,1749}$	
3540806100041	404	1604	50	19	1,1	572	492	$\phi = 4,7926 * \Delta t^{1,2224}$	

I codici riportati in tabella si riferiscono al colore BIANCO R01-RAL 9010.

* Per il calcolo della potenza termica con Δt diverso da 50°C , vedi formule pag. 162.

BADGE® LED CONTROL

I prezzi sono comprensivi di valvola, detentore e di testa termostatica conforme alla norma UNI-EN215:2007 e al D.M. 19/02/2007.

CODICE	Altezza [mm]	Larghezza L [mm]	Colore LED	Interasse I [mm]	Peso [Kg]	Capacità [lt]	Potenza termica a $\Delta t = 50^\circ\text{C}$		75/65/20°C ($\Delta t=50^\circ\text{C}$)	
							Watt	Kcal/h	* Equazione caratteristica ϕ in Watt e Δt in °C	
3540806100150	1755	512	BIANCO	50	28,5	1,2	795	684	$\phi = 8,0204 * \Delta t^{1,1749}$	
3540806100151	1755	512	BLU	50	28,5	1,2	795	684	$\phi = 8,0204 * \Delta t^{1,1749}$	
3540806100152	1755	512	VERDE	50	28,5	1,2	795	684	$\phi = 8,0204 * \Delta t^{1,1749}$	

I codici riportati in tabella si riferiscono al colore BIANCO R01-RAL 9010.

* Per il calcolo della potenza termica con Δt diverso da 50°C , vedi formule pag. 162.



BADGE® ELETTRICO

Design: Simone Micheli

Design minimale e tecnologia si incontrano nel Badge® Elettrico.

Disponibile nella versione con cronotermostato a radiofrequenza, questo modello consente di impostare e programmare settimanalmente l'accensione del radiatore e la temperatura ambiente desiderata.

Materiali:

- Unico corpo scaldante in acciaio al carbonio verniciato spessore 7 mm.

Kit di fissaggio:

- Supporti
- Chiave esagonale
- Tasselli e viti per fissaggio idonei per impiego su pareti compatte o in laterizio forato
- Istruzioni di montaggio

Imballo:

Il radiatore viene protetto con film di polietilene e scatola di cartone totalmente riciclabili. Istruzioni uso e manutenzione a corredo.

Verniciatura:

A polveri epossipoliestere ecologiche a 90 gloss di brillantezza. (certificazione DIN 55900-1,-2)

Colori:

Radiatori e accessori: colore standard Bianco RAL 9010. Per altri colori sovrapprezzo del 30%. Consultare tabella colori a pag. 174.

Accessori e ricambi:

Per l'elenco completo consultare pag. 157.

Specifiche elettriche: CLASSE 2	Grado di protezione minimo: IP 44	Lunghezza cavo: 1200 mm
Resistenze elettriche disponibili: • Con cronotermostato ambiente a radiofrequenza		



DESIGN PLUS WINNER

NOMINÉ
PRIX DU DESIGN IDÉO BAIN

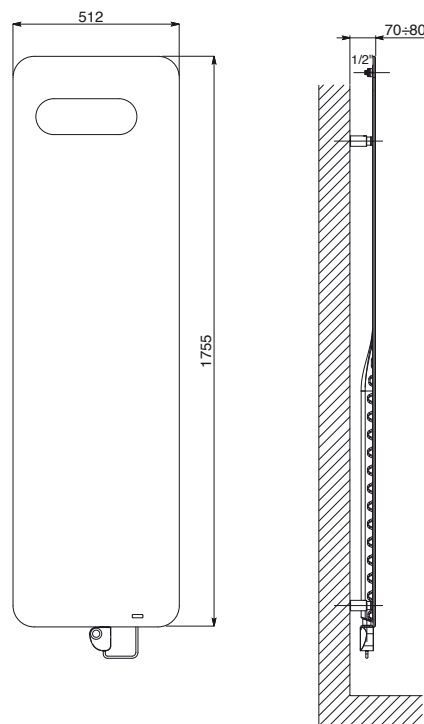
PREMIO
COMFORT & DESIGN

LAZIENKA
AWARD



Maniglione in acciaio inox lucido

Vedi accessori pag.157.



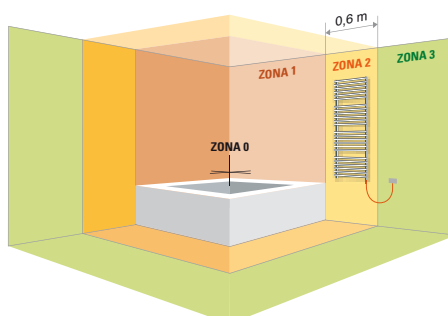
BADGE® ELETTRICO

CODICE	Altezza	Larghezza	Potenza termica
	[mm]	L [mm]	Watt
KIT - CRONOTERMOSTATO AMBIENTE A RADIOFREQUENZA, SPINA SHUKO, V 230			
3582806100001	1755	512	750

I codici riportati in tabella si riferiscono al colore BIANCO R01-RAL 9010.

ACCESSORIO DI SERIE

	CRONO TERMOSTATO AMBIENTE A RADIOFREQUENZA
	<ul style="list-style-type: none"> • Programmazione giornaliera e settimanale a 2 livelli di temperatura • Impostazione temperatura giorno e notte differenti • Telecomando-termostato fornito di kit di fissaggio a parete • Funzione anticongelamento



POSIZIONAMENTO RADIATORI ELETTRICI NEI LOCALI DA BAGNO

I radiatori elettrici Cordivari sono dotati di resistenza elettrica di CLASSE 2 e grado di protezione minimo IP 44. Ciò consente il loro montaggio in ZONA 2 di pericolosità a condizione che la linea di alimentazione sia protetta da interruttore differenziale con $I_{dn} \leq 30$ mA. La presa di alimentazione e l'interruttore differenziale devono essere posizionati obbligatoriamente in ZONA 3.



HAND®

Hand® è un modello caratterizzato da un design fresco con un'originale composizione degli elementi radianti. Le valvole e i supporti a parete restano nascosti, per esaltare ulteriormente l'innovativa forma di Hand®: un omaggio alla creatività dell'uomo, densa di simboli e rappresentazioni.

Materiali:

- Unico corpo scaldante in acciaio al carbonio verniciato spessore 7 mm.

Kit di fissaggio:

- Supporti
- Valvolino di sfiato
- Chiave esagonale
- Tasselli e viti per fissaggio idonei per impiego su pareti compatte o in laterizio forato
- Istruzioni di montaggio
- Dima per installazione

Kit valvole fornite di serie:

- kit valvola termostaticabile e detentore
- raccorderia rame (ø 10/12/14/15/16)
- raccorderia multistrato (ø 14/16)

Imballo:

Il radiatore viene protetto con film di polietilene e scatola di cartone totalmente riciclabili. Istruzioni uso e manutenzione a corredo.

Verniciatura:

A polveri epossiepoliestere ecologiche a 90 gloss di brillantezza. (certificazione DIN 55900-1,-2)

Colori:

Radiatori e accessori: colore standard Bianco RAL 9010. Per altri colori sovrapprezzo del 30%. Consultare tabella colori a pag. 174.

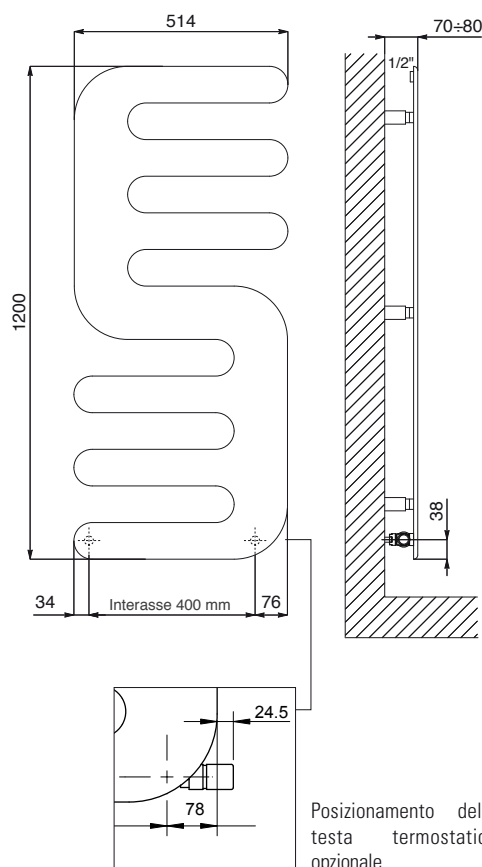
Accessori e ricambi:

Per l'elenco completo consultare pag. 157.

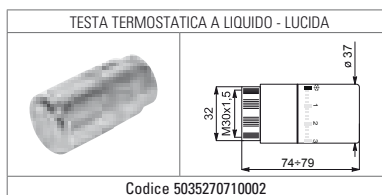
Pressione max: 5 bar	Funzionamento: acqua calda
Temperatura massima d'esercizio: 95° C	Attacchi: 2 da 1/2" gas - n° 1 da 1/2" gas per valvola di sfiato



EXTRASLIM®



Posizionamento della testa termostatica opzionale.



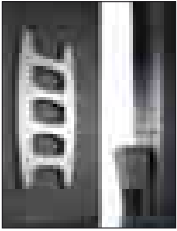
HAND®

I prezzi sono comprensivi di valvole e detentore.

CODICE	Altezza	Larghezza	Interasse	Peso	Capacità	Potenza termica a Δt = 50°C		* Equazione caratteristica φ in Watt e Δt in °C
	[mm]	L [mm]	I [mm]	[Kg]	[lt]	Watt	Kcal/h	
3540806100011	1200	514	400	15,5	1,3	500	430	φ = 3,7982 * Δt ^{1,2475}

I codici riportati in tabella si riferiscono al colore BIANCO R01-RAL 9010.

* Per il calcolo della potenza termica con Δt diverso da 50 °C, vedi formule pag. 162.



MOVIE®

Design: Mariano Moroni

L'innovativo corpo scaldante della serie Extraslim®, si ispira alla pellicola cinematografica come origine della comunicazione moderna. Costituito da un unico corpo scaldante, Movie® supera il tradizionale concetto di termoarredo per diventare un oggetto amichevoli, simbolo della vita quotidiana.

Materiali:

- Unico corpo scaldante in acciaio al carbonio verniciato spessore 7 mm.

Kit di fissaggio:

- Supporti
- Valvolino di sfianto
- Chiave esagonale
- Tasselli e viti per fissaggio idonei per impiego su pareti compatte o in laterizio forato
- Istruzioni di montaggio
- Dima per installazione

Kit valvole fornite di serie:

- kit valvola termostaticabile e detentore
- raccorderia rame (ø 10/12/14/15/16)
- raccorderia multistrato (ø 14/16)

Imballo:

Il radiatore viene protetto con film di polietilene e scatola di cartone totalmente riciclabili. Istruzioni uso e manutenzione a corredo.

Verniciatura:

A polveri epossipoliestere ecologiche a 90 gloss di brillantezza. (certificazione DIN 55900-1,-2)

Colori:

Radiatori e accessori: colore standard Bianco RAL 9010. Per altri colori sovrapprezzo del 30%. Consultare tabella colori a pag. 174.

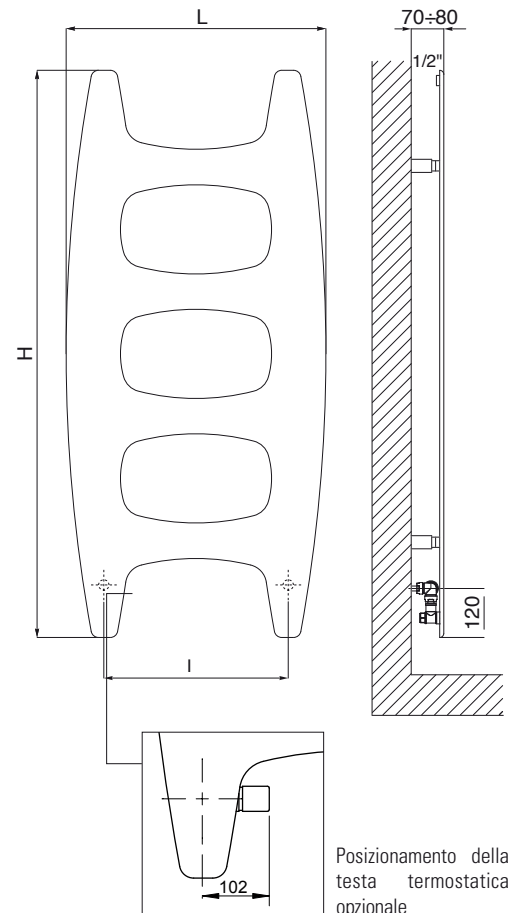
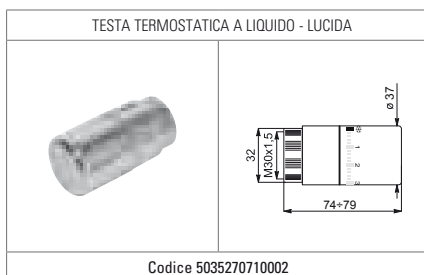
Accessori e ricambi:

Per l'elenco completo consultare pag. 157.

Pressione max: 5 bar	Funzionamento: acqua calda
Temperatura massima d'esercizio: 95° C	Attacchi: n° 2 da 1/2" gas - n° 2 da 1/2" gas per valvola di sfianto



NOMINÉ
COMFORT & DESIGN



MOVIE®

I prezzi sono comprensivi di valvole e detentore.

CODICE	Altezza	Larghezza	Interasse	Peso	Capacità	Potenza termica a Δt = 50°C		75/65/20°C (Δt=50°C)
	H [mm]	L [mm]	I [mm]			Watt	Kcal/h	
3540806100002	1130	510	360 ÷ 400	15	1,1	385	331	φ = 3,5823 * Δt ^{1,1958}
3540806100001	1392	642	450	18	1,3	559	482	φ = 4,7242 * Δt ^{1,2202}

I codici riportati in tabella si riferiscono al colore BIANCO R01-RAL 9010.

* Per il calcolo della potenza termica con Δt diverso da 50 °C, vedi formule pag. 162.

CORDEVARI
DESIGN



JUNGLE®

Design: Mariano Moroni

Un segno, un simbolo unico, elementare, primitivo, carico di senso, nell'ambito della singolare ricerca del "Message-Design", che attribuisce al prodotto l'obiettivo dell'immediato coinvolgimento emozionale del fruitore, sia per arricchire la cultura visiva che per identificare l'habitat quotidiano. Le valvole e gli attacchi sono a scomparsa e consentono una estrema facilità nella pulizia.

Materiali:

- Unico corpo scaldante in acciaio al carbonio verniciato spessore 7 mm.

Kit di fissaggio:

- Supporti
- Valvolino di sfianto
- Chiave esagonale
- Tasselli e viti per fissaggio
- Istruzioni di montaggio

JUNGLE®

- kit valvola e detentore
- raccorderia rame (ø 10/12/14/15/16)
- raccorderia multistrato (ø 14/16)

JUNGLE® CONTROL

- kit valvola con testa termostatica lucida e detentore
- raccorderia rame (ø 10/12/14/15/16)

- raccorderia multistrato (ø 14/16)

Imballo:

Il radiatore viene protetto con film di polietilene e scatola di cartone totalmente riciclabili. Istruzioni uso e manutenzione a corredo.

Verniciatura:

A polveri epossipoliestere ecologiche a 90 gloss di brillantezza. (certificazione DIN 55900-1,-2)

Colori:

Radiatori e accessori: colore standard Bianco RAL 9010. Per altri colori sovrapprezzo del 30%. Consultare tabella colori a pag. 174.

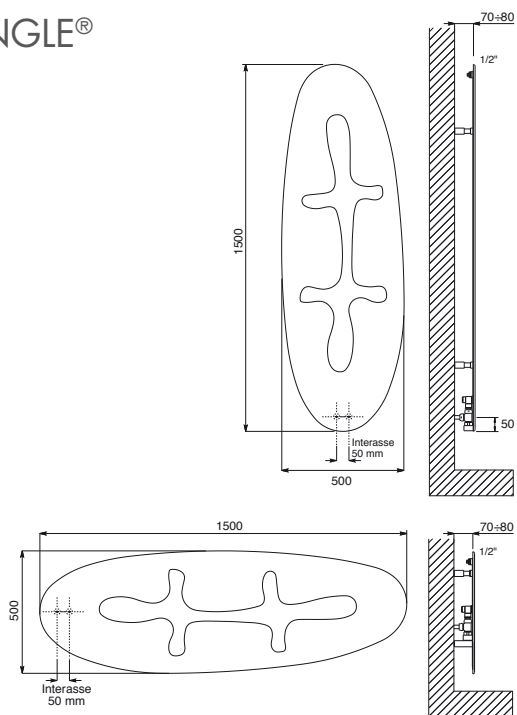
Accessori e ricambi:

Per l'elenco completo consultare pag. 157.

Pressione max: 5 bar	Funzionamento: acqua calda
Temperatura massima d'esercizio: 95° C	Attacchi: n° 2 da 1/2" gas - n° 1 da 1/2" gas per valvola di sfianto



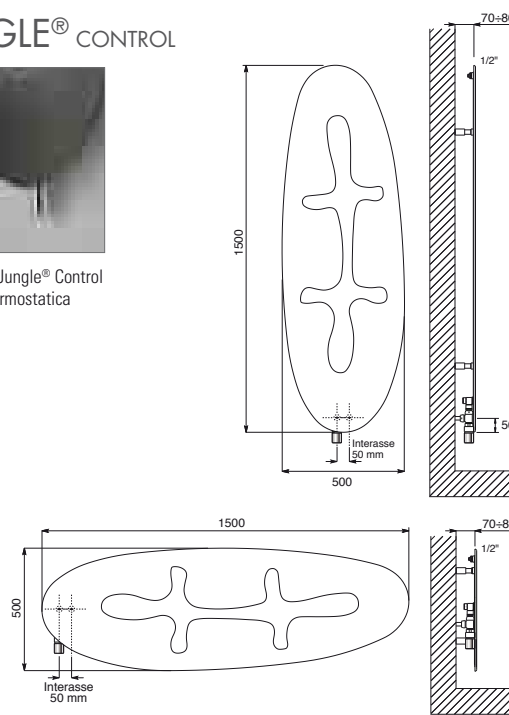
JUNGLE®



JUNGLE® CONTROL



Particolare Jungle® Control con testa termostatica



JUNGLE®

I prezzi sono comprensivi di valvole e detentore.

CODICE	Altezza	Larghezza	Interasse	Peso	Capacità	Potenza termica a Δt = 50°C		75/65/20°C (Δt=50°C)	
	[mm]	L [mm]	I [mm]			[Kg]	[lt]	Watt	Kcal/h
3540806100060	1500	500	50	19	1	557	479	φ = 4,4341 * Δt ^{1,2355}	
3540806100065	500	1500	50	19	1	573	493	φ = 5,2249 * Δt ^{1,2005}	

I codici riportati in tabella si riferiscono al colore BIANCO R01-RAL 9010.

* Per il calcolo della potenza termica con Δt diverso da 50 °C, vedi formule pag. 162.

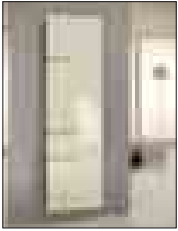
JUNGLE® CONTROL

I prezzi sono comprensivi di valvola, detentore e di testa termostatica conforme alla norma UNI-EN215:2007 e al D.M. 19/02/2007.

CODICE	Altezza	Larghezza	Interasse	Peso	Capacità	Potenza termica a Δt = 50°C		75/65/20°C (Δt=50°C)	
	[mm]	L [mm]	I [mm]			[Kg]	[lt]	Watt	Kcal/h
3540806100070	1500	500	50	19	1	557	479	φ = 4,4341 * Δt ^{1,2355}	
3540806100075	500	1500	50	19	1	573	493	φ = 5,2249 * Δt ^{1,2005}	

I codici riportati in tabella si riferiscono al colore BIANCO R01-RAL 9010.

* Per il calcolo della potenza termica con Δt diverso da 50 °C, vedi formule pag. 162.



FRAME FRAME PLUS

CORDIVARI DESIGN propone FRAME e FRAME PLUS, una suggestiva gamma di corpi scaldanti con le esclusive finiture cromatiche della gamma colori Cordivari.

La cura della lavorazione e le impeccabili finiture esaltano l'eleganza e l'armonia di questi radiatori d'arredo.

La tavolozza cromatica è realizzata con polveri epossipoliestere ecologiche a totale recupero a 90 gloss di brillantezza.

L'intera gamma è accessoriabile con comodi ed essenziali maniglioni porta salviette in acciaio inox satinato.

Materiali:

- Collettori orizzontali in acciaio al carbonio verniciato ø30 mm
- Corpi radianti in acciaio al carbonio verniciato da 50x10 mm
- Piastra radiante in acciaio al carbonio verniciato

Kit di fissaggio:

- Supporti
- Valvolino di sfianto
- Chiave esagonale
- Tasselli e viti per fissaggio idonei per impiego su pareti compatte o in laterizio forato
- Istruzioni di montaggio

Imballo:

Il radiatore viene protetto con film di polietilene e scatola di legno e cartone. Istruzioni uso e manutenzione a corredo.

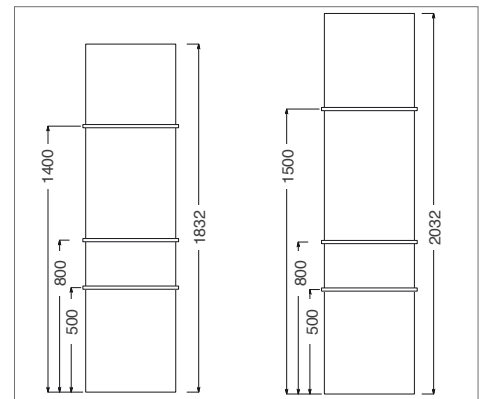
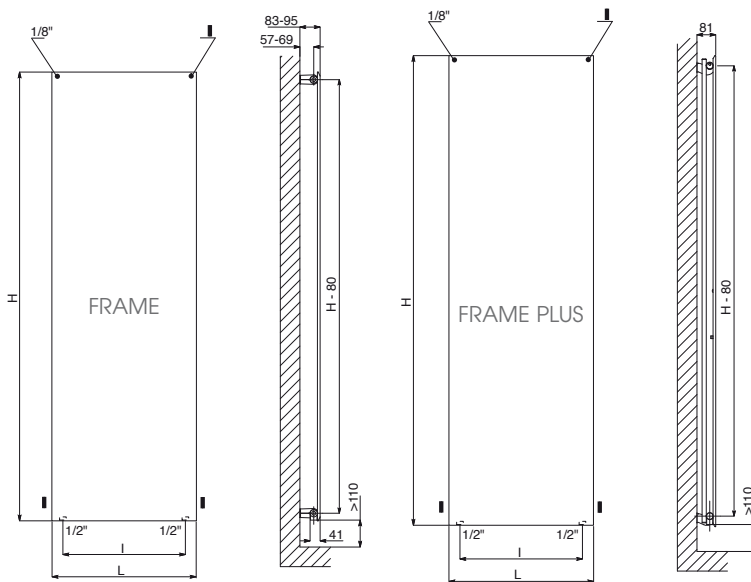
Verniciatura:

A polveri epossipoliestere ecologiche a 90 gloss di brillantezza. (certificazione DIN 55900-1,-2)

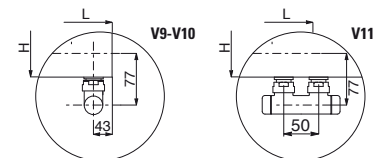
Accessori e ricambi:

Per l'elenco completo consultare pag. 157.

Pressione max: 8 bar	Funzionamento: acqua calda
Temperatura massima d'esercizio: 95° C	Attacchi: n° 2 da 1/2" gas - n° 1 da 1/8" gas per valvola di sfianto

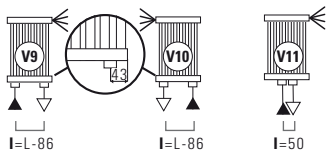


Posizionamento kit 3 maniglioni



Misure per valvole tipo "Elegant" Cordivari

ALLACCIAMENTI STANDARD



Specificare sempre in sede di ordine il tipo di allacciamento (V9 - V10 - V11).
Escluso allacciamento monotubo.

LEGENDA	
▶	Entrata
◀	Sfiato
◁	Uscita
H	Altezza
□	Manicotto base=20 - altezza=15
	Cieco
L	Larghezza

ACCESSORI

	MANIGLIONE IN ACCIAIO INOX SATINATO (L= 516 mm) Codice 5991990010208
	(L= 628 mm) Codice 5991990010209

	KIT 3 MANIGLIONI IN ACCIAIO INOX SATINATO (L= 516 mm) Codice 5991990310241
	(L= 628 mm) Codice 5991990310242

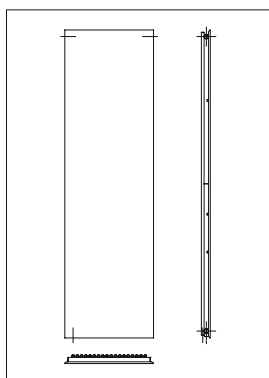


FRAME VERTICALE

Altezza H [mm]	Larghezza L [mm]	FINITURA	Interasse (V9 - V10)	Peso [Kg]	Capacità [lt]	Potenza termica a $\Delta t = 50^{\circ}\text{C}$		75/65/20°C ($\Delta t=50^{\circ}\text{C}$) * Equazione caratteristica ϕ in Watt e Δt in °C
			I [mm]			Watt	Kcal/h	
1832	474	RAL 9010	388	25,1	5,6	889	765	$\phi = 5,8549 * \Delta t^{1,2840}$
	586	RAL 9010	500	31,3	7,0	1112	956	$\phi = 7,3187 * \Delta t^{1,2840}$
2032	474	RAL 9010	388	27,3	5,8	988	850	$\phi = 6,5055 * \Delta t^{1,2840}$
	586	RAL 9010	500	34,1	7,2	1235	1062	$\phi = 8,1319 * \Delta t^{1,2840}$

I prezzi riportati in tabella si riferiscono ai modelli di colore BIANCO R01-RAL 9010.

* Per il calcolo della potenza termica con Δt diverso da 50 °C, vedi formule pag. 162.



FRAME PLUS VERTICALE

Altezza H [mm]	Larghezza L [mm]	FINITURA	Interasse (V9 - V10)	Peso [Kg]	Capacità [lt]	Potenza termica a $\Delta t = 50^{\circ}\text{C}$		75/65/20°C ($\Delta t=50^{\circ}\text{C}$) * Equazione caratteristica ϕ in Watt e Δt in °C
			I [mm]			Watt	Kcal/h	
1832	474	RAL 9010	388	35,7	11,2	1320	1135	$\phi = 9,6792 * \Delta t^{1,2840}$
	586	RAL 9010	500	45,1	13,7	1650	1419	$\phi = 12,0990 * \Delta t^{1,2840}$
2032	474	RAL 9010	388	39,5	12,3	1440	1328	$\phi = 10,4294 * \Delta t^{1,2840}$
	586	RAL 9010	500	49,9	15,0	1800	1548	$\phi = 13,0368 * \Delta t^{1,2840}$

* Per il calcolo della potenza termica con Δt diverso da 50 °C, vedi formule pag. 162.

ACCESSORI



KIT VALVOLA ELEGANT
MANUALE
BIANCO R01 - RAL 9010
A SQUADRA

R	CODICE	M	CODICE
Ø 10/12/14/15/16	5991990311006	Ø 14/16/18	5991990311005

R = Attacco tubo Rame • M = Attacco tubo Multistrato



KIT VALVOLA ELEGANT
CON TESTA TERMOSTATICA
BIANCO R01 - RAL 9010
INT. 50
A SQUADRA

R	CODICE	M	CODICE
Ø 10/12/14/15/16	5991990311070	Ø 14/16/18	5991990311069

R = Attacco tubo Rame • M = Attacco tubo Multistrato



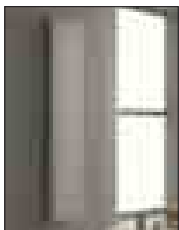
KIT VALVOLA ELEGANT
CON TESTA TERMOSTATICA
BIANCO R01 - RAL 9010
CORNER DESTRA

R	CODICE	M	CODICE
Ø 10/12/14/15/16	5991990311076	Ø 14/16/18	5991990311074

R = Attacco tubo Rame • M = Attacco tubo Multistrato

I codici riportati in tabella si riferiscono ai modelli di colore BIANCO R01-RAL 9010.

Elenco completo valvole compatibili e accessori a pag. 157.



GROOVE®

MODELLO REGISTRATO

Design: Mariano Moroni

"La purezza e l'essenzialità delle linee sono alla base del progetto.

Groove®, formato da semplici elementi verticali dalla composizione marcata e minimale, grazie all'energia del ritmo aggregativo, si fa architettura."

Materiali:

- Corpi radianti radianti in alluminio 100x20 mm.

Kit di fissaggio:

- Supporti
- Valvolino di sfiato
- Chiave esagonale
- Tasselli e viti per fissaggio idonei per impiego su pareti compatte o in laterizio forato
- Istruzioni di montaggio

Imballo:

Il radiatore viene protetto con film di polietilene e scatola di

cartone totalmente riciclabili. Istruzioni uso e manutenzione a corredo.

Verniciatura:

A polveri epossipoliestere ecologiche a 90 gloss di brillantezza. (certificazione DIN 55900-1,-2)

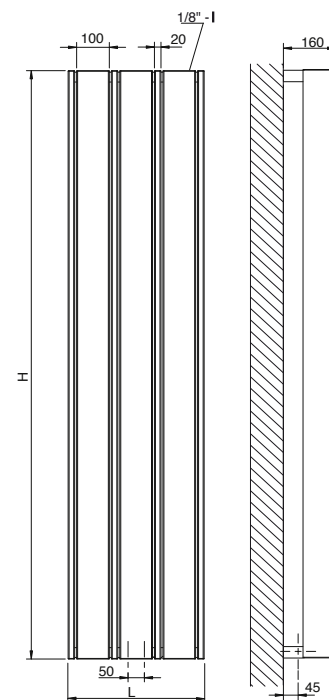
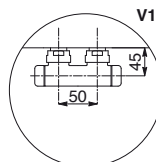
Colori:

Radiatori e accessori: colore standard Bianco RAL 9010. Per altri colori sovrapprezzo del 30%. Consultare tabella colori a pag. 174.

Pressione max: 6 bar	Funzionamento: acqua calda
Temperatura massima d'esercizio: 95° C	Attacchi: n° 2 da 1/2" gas - n° 1 da 1/2" gas per valvola di sfiato



LEGENDA	
▶ Entrata	◀ Sfiato
◁ Uscita	H Altezza
□ Manicotto base=20 - altezza=15	
┃ Cieco	
Interasse	L Larghezza



ALLACCIAMENTO STANDARD



Escluso allacciamento monotubo.

ACCESSORI



VALVOLA ELEGANT
CON TESTA TERMOSTATICA
BIANCO R01 - RAL 9010
INT. 50
A SQUADRA

R	CODICE	M	CODICE
Ø 10/12/14/15/16	5991990311070	Ø 14/16/18	5991990311069

R = Attacco tubo Rame • M = Attacco tubo Multistrato

I codici riportati in tabella si riferiscono ai modelli di colore BIANCO R01-RAL 9010.

GROOVE®

Altezza [mm]	Larghezza L [mm]	ELEMENTI	Interasse I [mm]	Peso [Kg]	Capacità [lt]	Potenza termica a Δt = 50°C		75/65/20°C (Δt=50°C) * Equazione caratteristica φ in Watt e Δt in °C
						Watt	Kcal/h	
1800	284	5	50	17,3	1,8	939	807	Φ= 11,7467 * Δt ^{1,1199}
	416	7	50	24,3	2,5	1315	1130	Φ= 16,4453 * Δt ^{1,1199}
2000	284	5	50	19,2	1,9	1043	897	Φ= 12,4822 * Δt ^{1,1313}
	416	7	50	26,9	2,7	1460	1256	Φ= 17,4751 * Δt ^{1,1313}

* Per il calcolo della potenza termica con Δt diverso da 50 °C, vedi formule pag. 162.



ROADS®

MODELLO REGISTRATO

Design: Mariano Moroni

"Condensa la ricerca dell'essenzialità verso un linguaggio formale, semplice e puro, i suoi elementi formano anse che il gioco luce-ombra rende suggestive e coinvolgenti. Il verticalismo delle sue linee parallele seguono un ritmo simile a corsie metropolitane immaginarie."

Materiali:
• Corpi radianti radianti in alluminio 100x20 mm.

Kit di fissaggio:
• Supporti
• Valvolino di sfiato
• Chiave esagonale
• Tasselli e viti per fissaggio idonei per impiego su pareti compatte o in laterizio forato
• Istruzioni di montaggio

Imballo:
Il radiatore viene protetto con film di polietilene e scatola di

cartone totalmente riciclabili. Istruzioni uso e manutenzione a corredo.

Verniciatura:
A polveri epossipoliestere ecologiche a 90 gloss di brillantezza. (certificazione DIN 55900-1,-2)

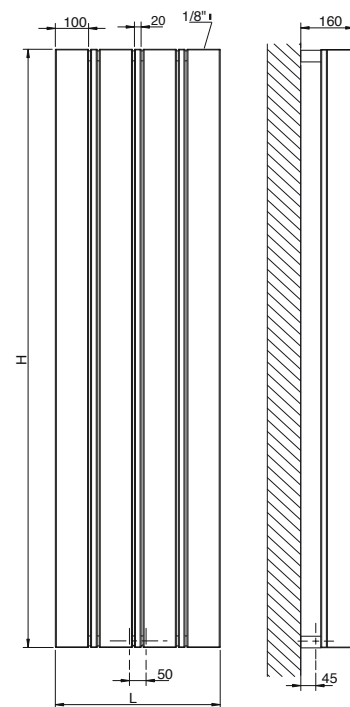
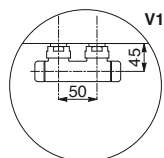
Colori:
Radiatori e accessori: colore standard Bianco RAL 9010. Per altri colori sovrapprezzo del 30%. Consultare tabella colori a pag. 174.

Pressione max: 6 bar	Funzionamento: acqua calda
Temperatura massima d'esercizio: 95° C	Attacchi: n° 2 da 1/2" gas - 1 da 1/2" gas per valvola di sfiato



LEGENDA

- ▶ Entrata ◀ Sfiato
- ◁ Uscita H Altezza
- Manicotto base=20 - altezza=15
- ▬ Cieco
- | Interasse L Larghezza



ALLACCIAMENTO STANDARD



Escluso allacciamento monotubo.

ACCESSORI



VALVOLA ELEGANT
CON TESTA TERMOSTATICA
BIANCO R01 - RAL 9010
INT. 50
A SQUADRA

R	CODICE	M	CODICE
Ø 10/12/14/15/16	5991990311070	Ø 14/16/18	5991990311069

R = Attacco tubo Rame • M = Attacco tubo Multistrato

I codici riportati in tabella si riferiscono ai modelli di colore BIANCO R01-RAL 9010.

ROADS®

Altezza [mm]	Larghezza L [mm]	ELEMENTI	Interasse I [mm]	Peso [Kg]	Capacità [lt]	Potenza termica a Δt = 50°C		75/65/20°C (Δt=50°C)	
						Watt	Kcal/h	* Equazione caratteristica φ in Watt e Δt in °C	
1800	364	5	50	17,5	1,8	939	807	Φ= 11,7467 * Δt ^{1,1199}	
	496	7	50	24,4	2,5	1315	1130	Φ= 16,4453 * Δt ^{1,1199}	
2000	364	5	50	19,3	2,0	1043	897	Φ= 12,4822 * Δt ^{1,1313}	
	496	7	50	27,0	2,8	1460	1256	Φ= 17,4751 * Δt ^{1,1313}	

* Per il calcolo della potenza termica con Δt diverso da 50 °C, vedi formule pag. 162.

NEO DESIGN



ROADS® STF

Cordivari Design presenta Roads® STF il nuovo radiatore della serie Neo Design. L'estensione delle forme, pensate per caratterizzare gli ambienti con la massima versatilità e pulizia del design, ricerca in nuovi materiali come i profili in alluminio e le eleganti finiture sono gli ingredienti che offrono, con Roads® STF, un nuovo modo di arredare con il calore. Roads® STF è un radiatore a funzionamento tradizionale ed è stato pensato per offrire una gamma specifica di prodotti di altezza contenuta con sviluppo orizzontale.

Materiali:

- Radianti in alluminio 100x30 mm.

Kit di fissaggio:

- Supporti
- Valvolino di sfiato
- Chiave esagonale
- Tasselli e viti per fissaggio idonei per impiego su pareti compatte o in laterizio forato
- Istruzioni di montaggio

Imballo:

Il radiatore viene protetto con film di polietilene e scatola di

cartone totalmente riciclabili. Istruzioni uso e manutenzione a corredo.

Verniciatura:

A polveri epossipoliesteri ecologiche a 90 gloss di brillantezza. (certificazione DIN 55900-1,-2)

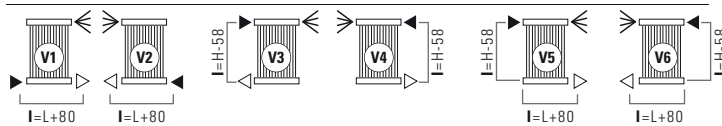
Colori:

Radiatori e accessori: colore standard Bianco RAL 9010. Per altri colori sovrapprezzo del 30%. Consultare tabella colori a pag. 174.

Pressione max: 6 bar	Funzionamento: acqua calda
Temperatura massima d'esercizio: 95° C	Attacchi: n° 2 da 1/2" gas - 1 da 1/2" gas per valvola di sfiato

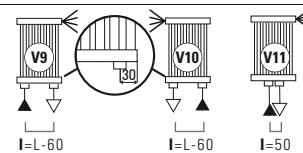


ALLACCIAMENTI STANDARD SENZA SOVRAPPREZZO

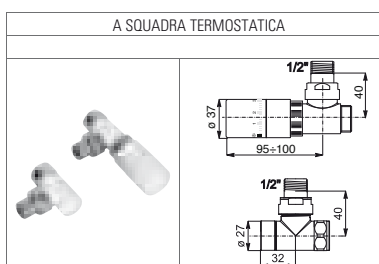


Specificare sempre in sede di ordine il tipo di allacciamento. Escluso allacciamento monotubo.

ALLACCIAMENTI SPECIALI



ACCESSORI



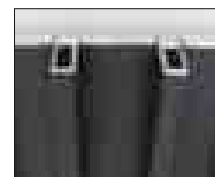
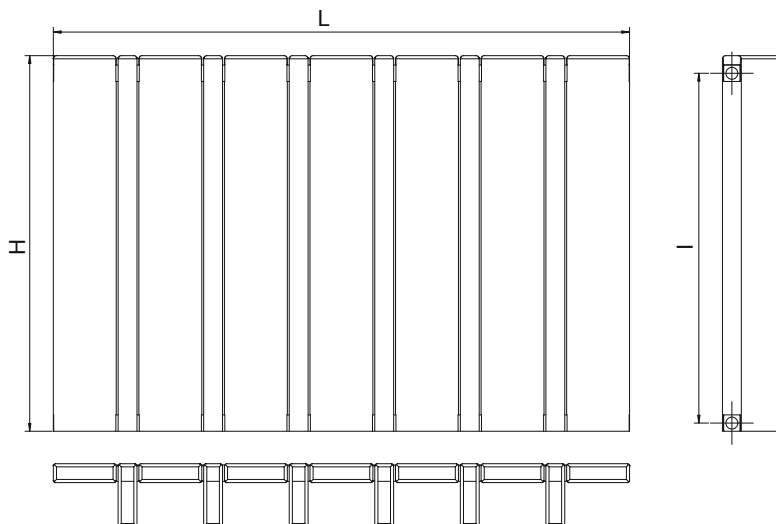
R	CODICE	M	CODICE
Ø 10/12/14/15/16	5991990311066	Ø 14/16/18	5991990311065
R = Attacco tubo Rame • M = Attacco tubo Multistrato			

I codici riportati in tabella si riferiscono ai modelli di colore BIANCO R01-RAL 9010.

Elenco completo valvole compatibili e accessori a pag. 157.



Copri-profilo standard in tinta con il radiatore



Copri-profilo cromato. Specificare in fase d'ordine la richiesta della cornice cromata.

ROADS® STF

Altezza [mm]	Larghezza L [mm]	ELEMENTI	Interasse I [mm]	Peso [Kg]	Capacità [lt]	Potenza termica a $\Delta t = 50^\circ\text{C}$		75/65/20°C ($\Delta t=50^\circ\text{C}$) * Equazione caratteristica ϕ in Watt e Δt in °C
						Watt	Kcal/h	
540	372	5	500	4,2	0,7	328	282	$\Phi = 3,0494 * \Delta t^{1,1956}$
	508	7		5,9	1,0	459	394	$\Phi = 4,2691 * \Delta t^{1,1956}$
	644	9		7,6	1,2	590	507	$\Phi = 5,4888 * \Delta t^{1,1956}$
	780	11		9,2	1,5	721	620	$\Phi = 6,7086 * \Delta t^{1,1956}$
	916	13		10,9	1,8	852	732	$\Phi = 7,9283 * \Delta t^{1,1956}$
	1052	15		12,6	2,0	983	845	$\Phi = 9,1481 * \Delta t^{1,1956}$
	1188	17		14,3	2,3	1114	957	$\Phi = 10,3678 * \Delta t^{1,1956}$
	1324	19		15,9	2,6	1245	1070	$\Phi = 11,5875 * \Delta t^{1,1956}$
1460	21	17,6	2,8	1376	1183	$\Phi = 12,8073 * \Delta t^{1,1956}$		
640	372	5	600	4,9	0,8	386	331	$\Phi = 3,8901 * \Delta t^{1,1748}$
	508	7		6,8	1,1	540	464	$\Phi = 5,4461 * \Delta t^{1,1748}$
	644	9		8,7	1,4	694	597	$\Phi = 7,0021 * \Delta t^{1,1748}$
	780	11		10,7	1,7	848	729	$\Phi = 8,5581 * \Delta t^{1,1748}$
	916	13		12,6	2,0	1002	862	$\Phi = 10,1141 * \Delta t^{1,1748}$
	1052	15		14,5	2,3	1157	994	$\Phi = 11,6702 * \Delta t^{1,1748}$
	1188	17		16,4	2,6	1311	1127	$\Phi = 13,2262 * \Delta t^{1,1748}$
	1324	19		18,4	2,9	1465	1260	$\Phi = 14,7822 * \Delta t^{1,1748}$
1460	21	20,3	3,2	1619	1392	$\Phi = 16,3382 * \Delta t^{1,1748}$		
740	372	5	700	5,5	0,9	443	381	$\Phi = 4,8517 * \Delta t^{1,1539}$
	508	7		7,7	1,2	620	533	$\Phi = 6,7923 * \Delta t^{1,1539}$
	644	9		9,9	1,5	797	686	$\Phi = 8,733 * \Delta t^{1,1539}$
	780	11		12,1	1,9	975	838	$\Phi = 10,6736 * \Delta t^{1,1539}$
	916	13		14,2	2,2	1152	990	$\Phi = 12,6143 * \Delta t^{1,1539}$
	1052	15		16,4	2,6	1329	1143	$\Phi = 14,555 * \Delta t^{1,1539}$
	1188	17		18,6	2,9	1506	1295	$\Phi = 16,4956 * \Delta t^{1,1539}$
	1324	19		20,8	3,2	1683	1447	$\Phi = 18,4363 * \Delta t^{1,1539}$
1460	21	23,0	3,6	1861	1600	$\Phi = 20,3769 * \Delta t^{1,1539}$		
840	372	5	800	6,2	1,0	501	430	$\Phi = 5,9511 * \Delta t^{1,133}$
	508	7		8,6	1,3	701	602	$\Phi = 8,3315 * \Delta t^{1,133}$
	644	9		11,0	1,7	901	775	$\Phi = 10,7119 * \Delta t^{1,133}$
	780	11		13,5	2,1	1101	947	$\Phi = 13,0923 * \Delta t^{1,133}$
	916	13		15,9	2,4	1301	1119	$\Phi = 15,4727 * \Delta t^{1,133}$
	1052	15		18,3	2,8	1502	1291	$\Phi = 17,8532 * \Delta t^{1,133}$
	1188	17		20,8	3,2	1702	1463	$\Phi = 20,2336 * \Delta t^{1,133}$
	1324	19		23,2	3,6	1902	1635	$\Phi = 22,614 * \Delta t^{1,133}$
1460	21	25,6	3,9	2102	1807	$\Phi = 24,9944 * \Delta t^{1,133}$		

* Per il calcolo della potenza termica con Δt diverso da 50°C , vedi formule pag. 162.



BRIDGE® 1

MODELLO REGISTRATO

Design: Mariano Moroni

Bridge® incarna il concetto di archeologia industriale della produzione di oggetti d'uso popolare in chiave moderna nell'ottica di una mitizzazione senza tempo. Ne scaturisce un radiatore versatile che oltre ad assolvere alla funzione scaldante di alta resa, diventa elemento d'arredo con qualità polivalenti, scaldasalvietta con maniglione e mensole realizzati in rovere sbiancato. Tale multifunzione congiuntamente al recupero di stampi industriali già in uso costituiscono economia e risparmio energetico con l'inclusione dei Bridge® a pieno diritto nel campo della produzione sostenibile e dell'eco-design.

Materiali:

- Teste stampate in acciaio al carbonio
- Tubi in acciaio al carbonio ø 25 mm
- Mensole e maniglione in rovere sbiancato
- Tiranti e morsetti in acciaio inox

Kit di fissaggio:

- Supporti
- Valvolino di sfiato
- Chiave esagonale
- Tasselli e viti per fissaggio idonei per impiego su pareti compatte o in laterizio forato
- Istruzioni di montaggio

Imballo:

Il radiatore viene protetto con film di polietilene termoretraibile riciclabile e confezionato in scatola di cartone riciclabile. Istruzioni uso e manutenzione a corredo.

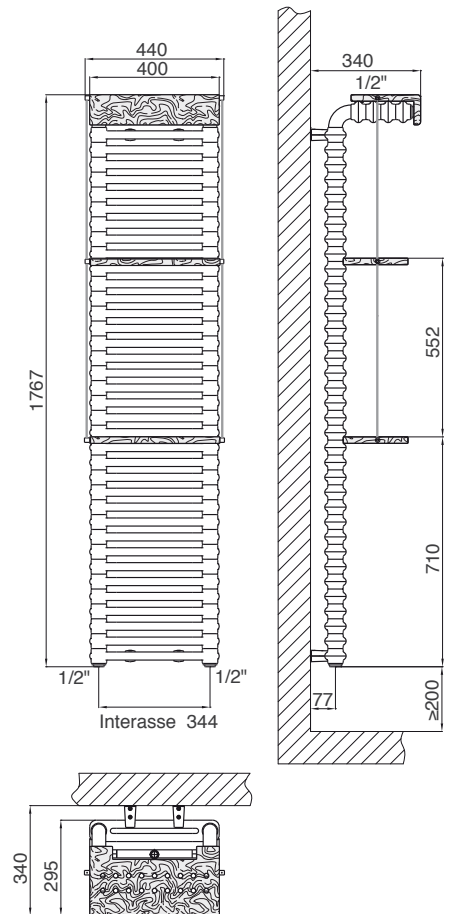
Verniciatura:

A polveri epossipoliestere ecologiche a 90 gloss di brillantezza. (certificazione DIN 55900-1,-2)

Colori:

Radiatori e accessori: colore standard Bianco RAL 9010. Per altri colori sovrapprezzo del 30%. Consultare tabella colori a pag. 174.

Pressione max: 8 bar	Funzionamento: acqua calda
Temperatura massima d'esercizio: 95° C	Attacchi: n° 2 da 1/2" gas - 1 da 1/2" gas per valvola di sfiato



BRIDGE® 1

CODICE	Modello	Altezza [mm]	Larghezza L [mm]	Interasse l [mm]	Peso [Kg]	Capacità [lt]	Potenza termica a Δt = 50°C		75/65/20°C (Δt=50°C) * Equazione caratteristica φ in Watt e Δt in °C
							Watt	Kcal/h	
3541836100001	BRIDGE 1	1767	400	344	26,0	18,0	1320	1135	φ = 8,1962 * Δt ^{1,2990}

I codici riportati in tabella si riferiscono ai modelli di colore BIANCO R01-RAL 9010.

* Per il calcolo della potenza termica con Δt diverso da 50 °C, vedi formule pag. 162.



CLASSIC LINE RETRÒ

Retrò è la nuova linea di radiatori d'arredo Cordivari, ispirati alle forme classiche.

Dal design tradizionale ed elegante questi radiatori sono realizzati con finiture brillanti e luminose per arredare alla perfezione i bagni più esclusivi attraverso il gusto di forme senza tempo.

La linea Retrò è disponibile in 6 modelli con 4 varianti di finitura: Cromo, Bronzo Antico, Oro Antico e Dark Gold.

Materiali:

- Collettori e radianti in ottone

Kit di fissaggio:

- Sistema di fissaggio integrato al radiatore con viti e tasselli a corredo
- Valvolino di sfiato a corredo
- Istruzioni di montaggio

Imballo:

Il radiatore viene protetto con film di polietilene e scatola di cartone totalmente riciclabili. Istruzioni uso e manutenzione a corredo.

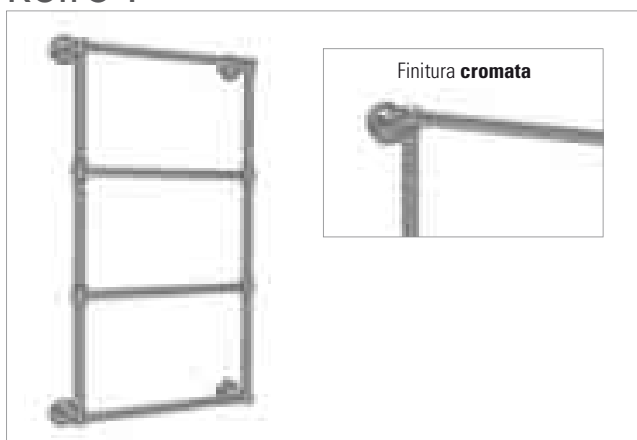
Finitura:

Cromata, Bronzo Antico, Oro antico, Dark Gold.

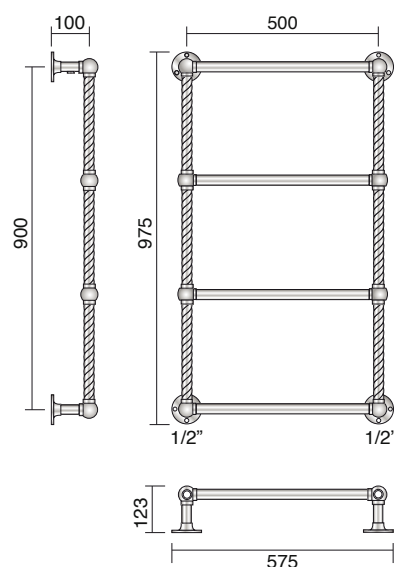
Pressione max: 6 bar	Funzionamento: acqua calda
Temperatura massima d'esercizio: 95° C	Attacchi: n° 2 da 1/2" gas - valvola di sfiato integrata al radiatore

**GARANZIA
EUROPEA**

Retrò I



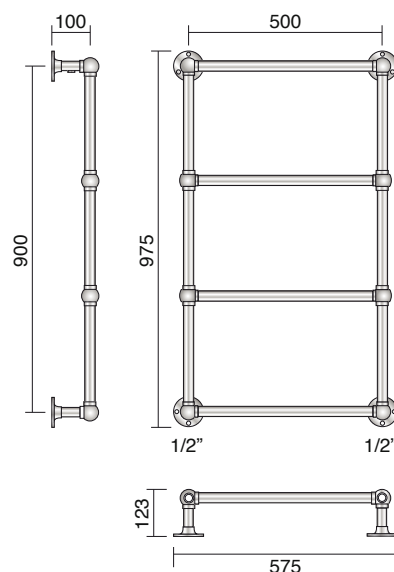
Codice	Altezza	Larghezza	Interasse	FINITURA
	[mm]	L [mm]	I [mm]	
3551330150002	975	575	500	CROMATO
3551330150001				ORO ANTICO
3551330150003				BRONZO ANTICO
3551330150004				DARK GOLD



Retrò II



Codice	Altezza	Larghezza	Interasse	FINITURA
	[mm]	L [mm]	I [mm]	
3551330150012	975	575	500	CROMATO
3551330150011				ORO ANTICO
3551330150013				BRONZO ANTICO
3551330150014				DARK GOLD



CLASSIC LINE

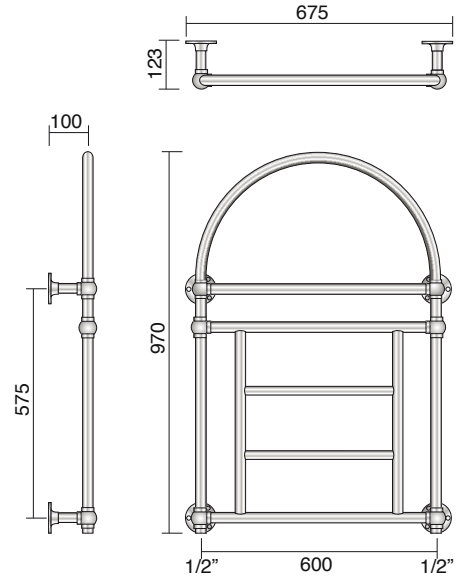


CLASSIC LINE RETRÒ

Retrò III



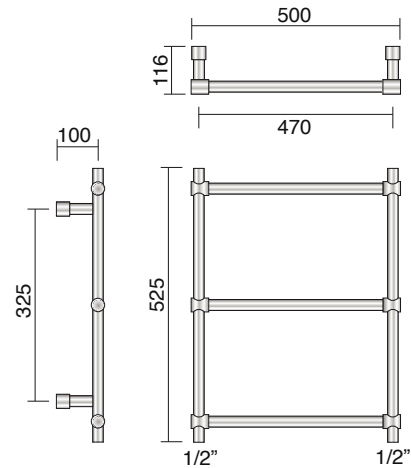
Codice	Altezza	Larghezza	Interasse	FINITURA
	[mm]	L [mm]	I [mm]	
3551330150022	970	675	600	CROMATO
3551330150021				ORO ANTICO
3551330150023				BRONZO ANTICO
3551330150024				DARK GOLD



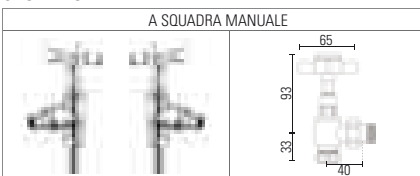
Retrò IV



Codice	Altezza	Larghezza	Interasse	FINITURA
	[mm]	L [mm]	I [mm]	
3551330150032	525	500	470	CROMATO
3551330150033				BRONZO ANTICO
3551330150031				ORO ANTICO
3551330150034				DARK GOLD



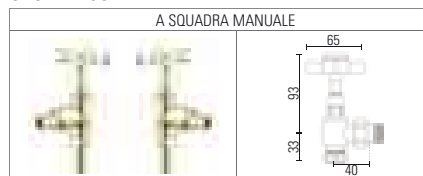
CROMATO



R	CODICE	M	CODICE
Ø 10/12/14/15/16	5991990311134	Ø 14/16/18	5991990311135

R = Attacco tubo Rame • M = Attacco tubo Multistrato

ORO ANTICO



R	CODICE	M	CODICE
Ø 10/12/14/15/16	5991990311132	Ø 14/16/18	5991990311133

R = Attacco tubo Rame • M = Attacco tubo Multistrato

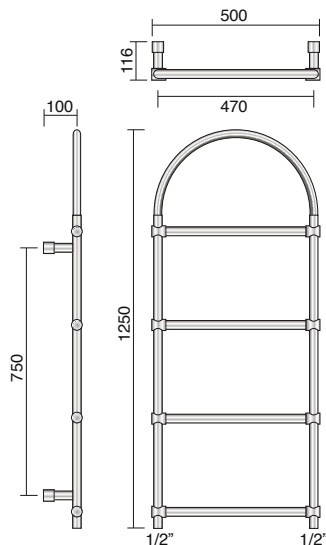


CLASSIC LINE RETRÒ

Retrò V



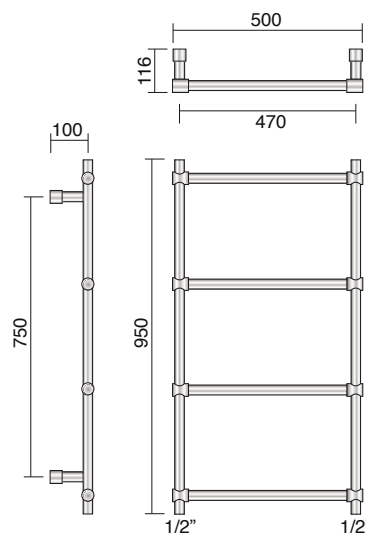
Codice	Altezza [mm]	Larghezza L [mm]	Interasse l [mm]	FINITURA
	3551330150042	1200	500	
3551330150043	BRONZO ANTICO			
3551330150041	ORO ANTICO			
3551330150044	DARK GOLD			



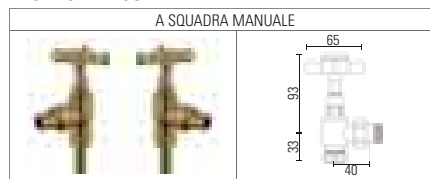
Retrò VI



Codice	Altezza [mm]	Larghezza L [mm]	Interasse l [mm]	FINITURA
	3551330150052	950	500	
3551330150053	BRONZO ANTICO			
3551330150051	ORO ANTICO			
3551330150054	DARK GOLD			



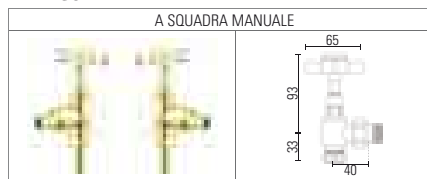
BRONZO ANTICO



R	CODICE	M	CODICE
Ø 10/12/14/15/16	5991990311130	Ø 14/16/18	5991990311131

R = Attacco tubo Rame • M = Attacco tubo Multistrato

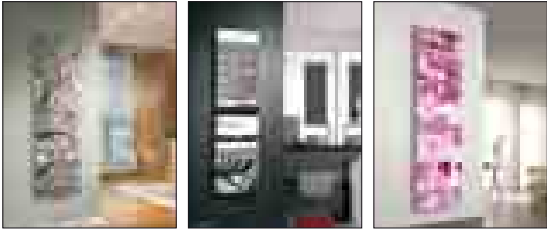
DARK GOLD



R	CODICE	M	CODICE
Ø 10/12/14/15/16	5991990311128	Ø 14/16/18	5991990311129

R = Attacco tubo Rame • M = Attacco tubo Multistrato

CLASSIC LINE



FRAME ARTIC - CORALLO - LAGOON

Artwork: Mariano Moroni

Cordivari Design propone una nuova e suggestiva gamma di corpi scaldanti con esclusive composizioni cromatiche create dall'architetto ed artista Mariano Moroni. Le nuove vesti grafiche sono disponibili su radiatori d'arredo Frame e Frame Plus. La cura della lavorazione e le impeccabili finiture esaltano l'eleganza e l'armonia dei colori dei nuovi Frame. La tavolozza cromatica è realizzata con polveri epossipoliestere ecologiche a totale recupero a 90 gloss di brillantezza. L'intera gamma è accessoriabile con comodi ed essenziali maniglioni porta salviette in acciaio inox satinato.

Materiali:

- Collettori orizzontali in acciaio al carbonio verniciato ø 30 mm.
- Corpi radianti in acciaio al carbonio verniciato da 50x10 mm.
- Piastra radiante in acciaio al carbonio verniciato.

Kit di fissaggio:

- Supporti
- Valvolino di sfianto
- Chiave esagonale
- Tasselli e viti per fissaggio idonei per impiego su pareti compatte o in laterizio forato
- Istruzioni di montaggio

Imballo:

Il radiatore viene consegnato in confezione di legno e cartone. Istruzioni uso e manutenzione a corredo.

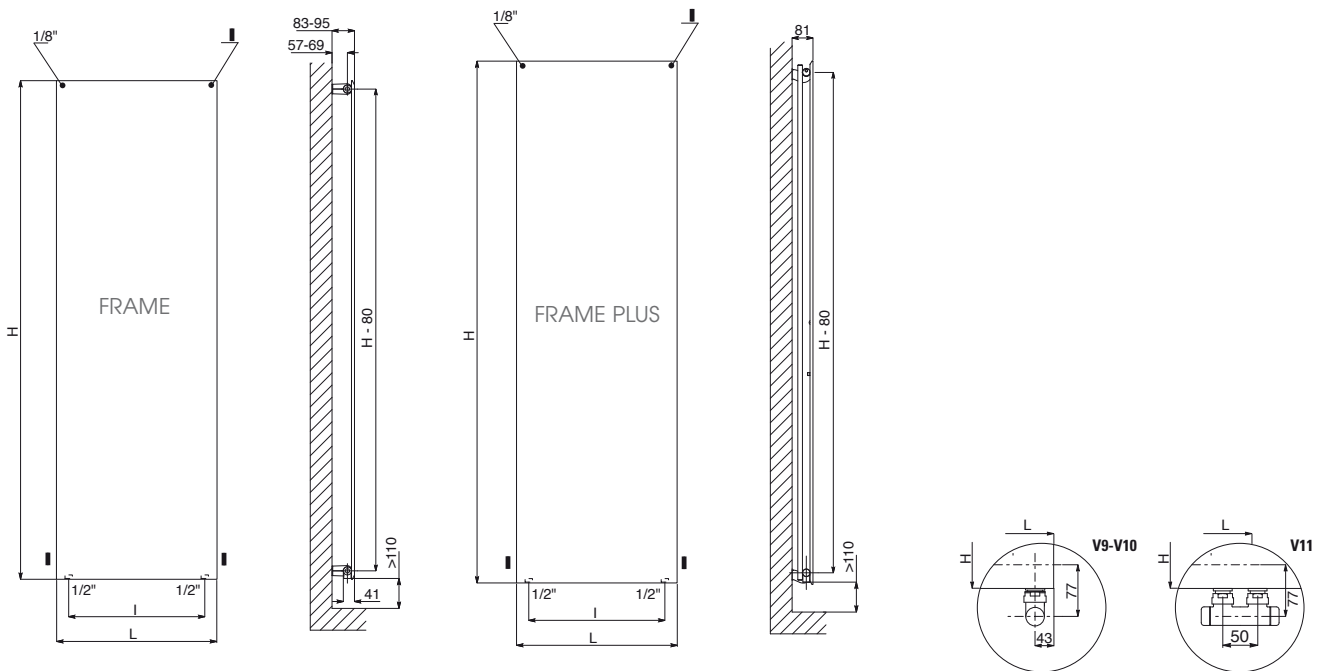
Verniciatura:

A polveri epossipoliestere ecologiche a 90 gloss di brillantezza.(certificazione DIN 55900-1,-2)

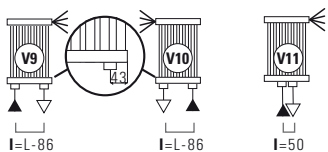
Accessori e ricambi:

Per l'elenco completo consultare pag. 157.

Pressione max: 5 bar	Funzionamento: acqua calda
Temperatura massima d'esercizio: 95° C	Attacchi: n° 2 da 1/2" gas - n° 1 da 1/8" gas per valvola di sfianto



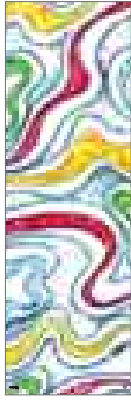
ALLACCIAMENTI



Specificare sempre in sede di ordine il tipo di allacciamento (V9 - V10 - V11). Escluso allacciamento monotubo.

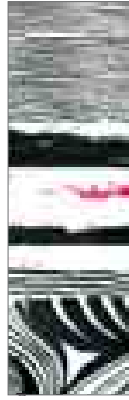
LEGENDA	
▶	Entrata
◀	Sfiato
◁	Uscita
H	Altezza
□	Manicotto base=20 - altezza=15
	Cieco
I	Interasse
L	Larghezza

CORALLO



Segni e colori primitivi rivisti in chiave contemporanea hanno ispirato il radiatore d'arredo FRAME CORALLO. La vertigine delle linee sinuose campisce l'intera superficie scaldante conferendo un festoso dinamismo. Frame Corallo vuole arricchire di nuovi stimoli visivi ed emozionali il vivere quotidiano. Accessoriato con comodi ed essenziali maniglioni portasalviette in acciaio inox satinato.

ARTIC



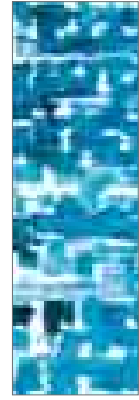
Frame ARTIC propone la suggestione di un candido "paesaggio astratto". Le linee e le campiture con i toni del grigio e del nero nel mare di bianco a formare orizzonti, cieli e territori che appartengono all'anima. Artic vuole coinvolgere ed emozionare come accade di fronte ad un dipinto. Il corpo scaldante, disponibile in quattro misure, è versatile e funzionale, ma è anche un contributo qualitativo nuovo all'architettura di interni.

LAGOON

ROSA



AZUL



Portarsi in casa la percezione dell'acqua, un brandello di natura nella nostra quotidianità è l'aspetto che ha ispirato l'artista Mariano Moroni nel creare la veste pittorica del radiatore d'arredo LAGOON. Il colore ad acqua viene steso con pennelli opportunamente adattati nella consistenza della setola, secondo antiche tecniche, per imprimere su carta la delicatezza, la luminosità, la raffinatezza, riflessi e sfumature in quantità ma soprattutto la trasparenza del colore.

FRAME

Altezza	Larghezza	ARTWORK	Interasse (V9 - V10)	Peso	Capacità	Potenza termica a $\Delta t = 50^\circ C$		75/65/20°C ($\Delta t=50^\circ C$)	
						Watt	Kcal/h		
H [mm]	L [mm]		l [mm]	[Kg]	[lt]			* Equazione caratteristica ϕ in Watt e Δt in °C	
1832	474	CORALLO (G09)	388	25,1	5,6	889	765	$\phi = 5,8549 * \Delta t^{1,2840}$	
	586		500	31,3	7,0	1112	956	$\phi = 7,3187 * \Delta t^{1,2840}$	
2032	474		388	27,3	5,8	988	850	$\phi = 6,5055 * \Delta t^{1,2840}$	
	586		500	34,1	7,2	1235	1062	$\phi = 8,1319 * \Delta t^{1,2840}$	
1832	474	ARTIC (G10)	388	25,1	5,6	889	765	$\phi = 5,8549 * \Delta t^{1,2840}$	
	586		500	31,3	7,0	1112	956	$\phi = 7,3187 * \Delta t^{1,2840}$	
2032	474		388	27,3	5,8	988	850	$\phi = 6,5055 * \Delta t^{1,2840}$	
	586		500	34,1	7,2	1235	1062	$\phi = 8,1319 * \Delta t^{1,2840}$	
1832	474	AZUL (P21)	388	25,1	5,6	889	765	$\phi = 5,8549 * \Delta t^{1,2840}$	
	586		500	31,3	7,0	1112	956	$\phi = 7,3187 * \Delta t^{1,2840}$	
2032	474		ROSA (P22)	388	27,3	5,8	988	850	$\phi = 6,5055 * \Delta t^{1,2840}$
	586			500	34,1	7,2	1235	1062	$\phi = 8,1319 * \Delta t^{1,2840}$

Specificare sempre in sede di ordine il tipo di Artwork desiderato (Corallo / Artic / Lagoon). * Per il calcolo della potenza termica con Δt diverso da $50^\circ C$, vedi formule pag. 162.

FRAME PLUS

Altezza	Larghezza	ARTWORK	Interasse (V9 - V10)	Peso	Capacità	Potenza termica a $\Delta t = 50^\circ C$		75/65/20°C ($\Delta t=50^\circ C$)	
						Watt	Kcal/h		
H [mm]	L [mm]		l [mm]	[Kg]	[lt]			* Equazione caratteristica ϕ in Watt e Δt in °C	
1832	474	CORALLO (G09)	388	35,7	11,2	1320	1135	$\phi = 9,6792 * \Delta t^{1,2840}$	
	586		500	45,1	13,7	1650	1419	$\phi = 12,0990 * \Delta t^{1,2840}$	
2032	474		388	39,5	12,3	1440	1238	$\phi = 10,4294 * \Delta t^{1,2840}$	
	586		500	49,9	15,0	1800	1548	$\phi = 13,0368 * \Delta t^{1,2840}$	
1832	474	ARTIC (G10)	388	35,7	11,2	1320	1135	$\phi = 9,6792 * \Delta t^{1,2840}$	
	586		500	45,1	13,7	1650	1419	$\phi = 12,0990 * \Delta t^{1,2840}$	
2032	474		388	39,5	12,3	1440	1238	$\phi = 10,4294 * \Delta t^{1,2840}$	
	586		500	49,9	15,0	1800	1548	$\phi = 13,0368 * \Delta t^{1,2840}$	
1832	474	AZUL (P21)	388	35,7	11,2	1320	1135	$\phi = 9,6792 * \Delta t^{1,2840}$	
	586		500	45,1	13,7	1650	1419	$\phi = 12,0990 * \Delta t^{1,2840}$	
2032	474		ROSA (P22)	388	39,5	12,3	1440	1238	$\phi = 10,4294 * \Delta t^{1,2840}$
	586			500	49,9	15,0	1800	1548	$\phi = 13,0368 * \Delta t^{1,2840}$

Specificare sempre in sede di ordine il tipo di Artwork desiderato (Corallo / Artic / Lagoon). * Per il calcolo della potenza termica con Δt diverso da $50^\circ C$, vedi formule pag. 162.



FRAME PICTURE

Personalizza i modelli:

- FRAME
- FRAME PLUS

con le tue immagini preferite, impresse in maniera indelebile sulla superficie del radiatore.

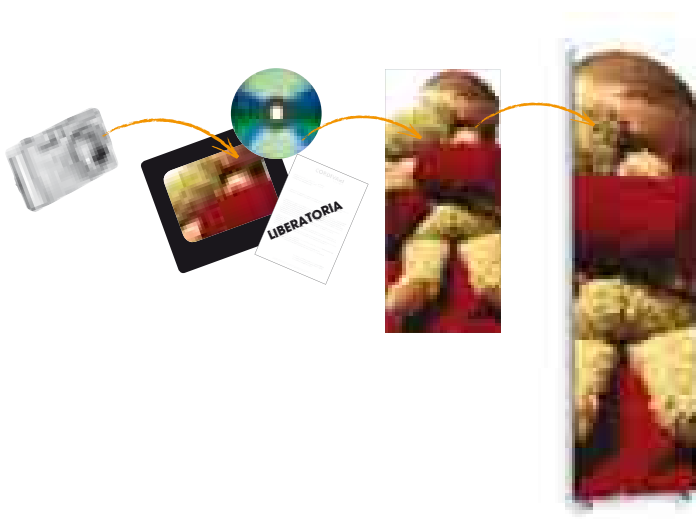
Per dati tecnici, allacciamenti ed altre informazioni vedi FRAME pag. 138.

FRAME PICTURE

Altezza [mm]	Larghezza L [mm]
1832	474
	586
2032	474
	586

FRAME PLUS PICTURE

Altezza [mm]	Larghezza L [mm]
1832	474
	586
2032	474
	586



PROCEDURA D'ORDINE PER IMMAGINI PERSONALIZZATE

- Scegliere tra i modelli FRAME / FRAME PLUS (verniciato).
- Scegliere la dimensione (H e L) e il tipo di allacciamento.
- Inviare un'immagine in formato digitale (jpg, tiff, eps) ad alta risoluzione (300 dpi o superiore), una foto. *(Il materiale inviato ad uso esclusivo non verrà restituito).*
- Inviare la relativa **liberatoria** *(Le immagini fornite dai clienti devono rispettare tutte le norme relative ai diritti d'autore).*
- Approvare l'anteprima dell'applicazione su radiatore e confermare l'ordine.

PROCEDURA D'ORDINE PER IMMAGINI STANDARD CORDIVARI

- Scegliere tra i modelli FRAME / FRAME PLUS (verniciato).
- Scegliere la dimensione (H e L) e il tipo di allacciamento.
- Scegliere l'immagine tra quelle presenti sul catalogo Cordivari.
- Approvare l'anteprima dell'applicazione su radiatore e confermare l'ordine.

CATALOGO IMMAGINI



Realizzati in acciaio al carbonio, FRAME PICTURE vengono sottoposti ad un trattamento di verniciatura altamente sofisticato che consente di imprimere indelebilmente nel tempo l'immagine prescelta. Il processo di verniciatura è stato premiato dall'ANVER durante la manifestazione "Polveri 2001", per l'alto contenuto innovativo, la qualità delle rifiniture e per la garanzia del rispetto ambientale.

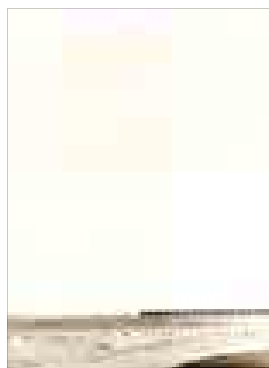
FOTO D'AUTORE BY : PIERO E ITALO DEL GOVERNATORE - ITALCOLOR



Pescatore (P09)



Spiaggia (P11)



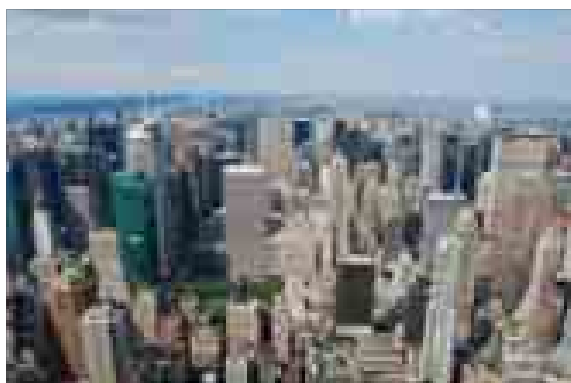
Molo (P10)

ILLUSTRAZIONE BY
JACQUES TARARAN

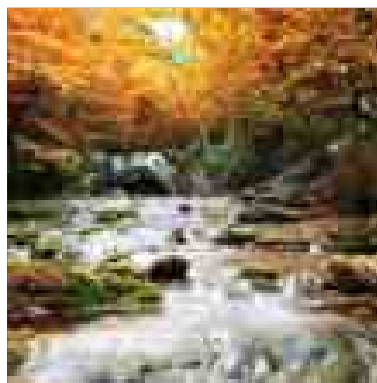


Fiò (P12)

IMMAGINI



City 2 (P17)



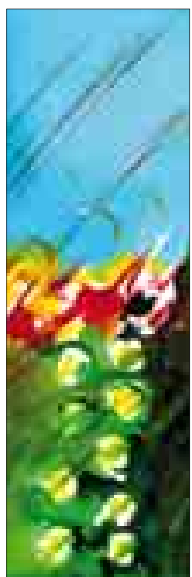
River (P18)



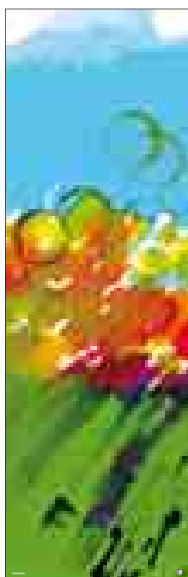
Silhouette (P01)

ARTWORK

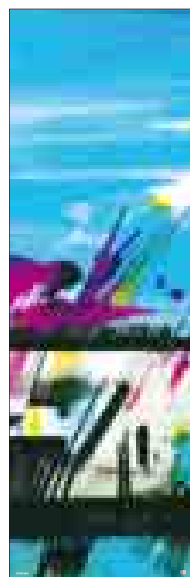
BY MARIANO MORONI



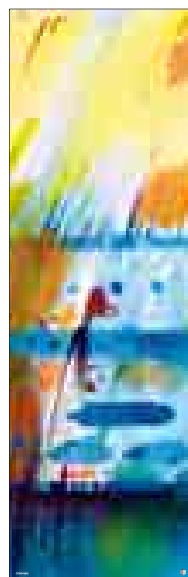
Astratto 01 (G11)



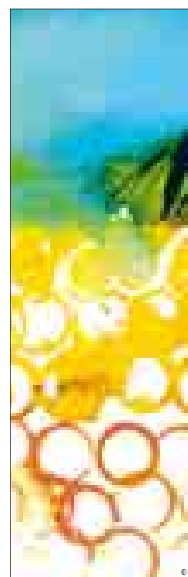
Astratto 02 (G12)



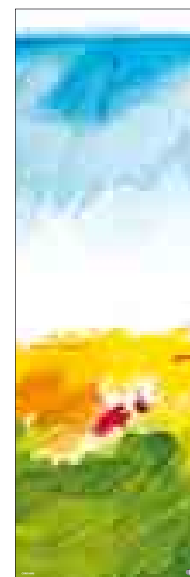
Astratto 03 (G13)



Astratto 04 (G14)



Astratto 05 (G15)



Astratto 06 (G16)

GRAPHIC PICTURE



ROSY GRAPHIC TOTEM - RING

Artwork: Mariano Moroni

Cordivari, nell'evoluzione del concetto di radiatore personalizzato, propone i modelli Rosy Graphic: 4 modelli di monocolonna in acciaio al carbonio, decorati con originali motivi grafici realizzati dall'estro creativo dell'Arch. Mariano Moroni.

Le misure e i colori disponibili, per le versioni verticali e orizzontali, sono state selezionate accuratamente per offrire una collezione di radiatori esclusivi le cui proporzioni offrono un facile collocamento negli spazi abitativi contemporanei.

Gli artwork Rosy Graphic sono applicabili sui modelli Rosy, Rosy Tandem e Rosy Max.

Materiali:

- Collettori orizzontali o verticali in acciaio al carbonio verniciato \varnothing 38 mm
- Corpi radianti verticali o orizzontali in acciaio al carbonio verniciato da 50x10 mm

Kit di fissaggio:

- Supporti
- Valvolino di sfiato
- Chiave esagonale
- Tasselli e viti per fissaggio idonei per impiego su pareti compatte o in laterizio forato
- Istruzioni di montaggio

Imballo:

Il radiatore viene consegnato in confezione di legno - carone. Istruzioni uso e manutenzione a corredo.

Verniciatura:

A polveri epossipoliestere ecologiche a 90 gloss di brillantezza. (certificazione DIN 55900-1,-2)

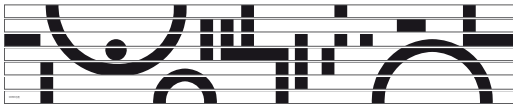
Accessori e ricambi:

Per l'elenco completo consultare pag. 157.

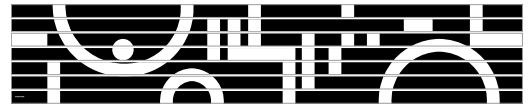
Pressione max: 5 bar	Funzionamento: acqua calda
Temperatura massima d'esercizio: 95° C	- Attacchi (versione VERTICALE): n° 2 da 1/2" gas - n° 1 da 1/8" gas per valvola di sfiato - Attacchi (versione ORIZZONTALE): n° 2 da 1/2" gas - n° 1 da 1/2" gas per valvola di sfiato



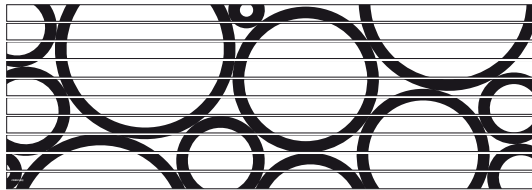
VERSIONE ORIZZONTALE



(G01)



(G02)

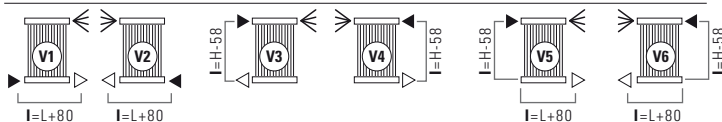


(G04)

Ring, Totem Black e Totem White sono disponibili in versione orizzontale e verticale; il delicato equilibrio e la proporzione delle grafiche sono strettamente legati alle dimensioni specifiche nelle quali sono stati realizzati.

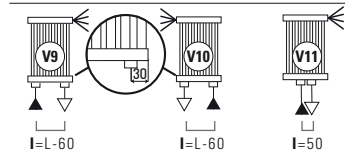
È obbligatorio specificare sempre gli allacciamenti in sede di ordine.

ALLACCIAMENTI STANDARD SENZA SOVRAPPREZZO



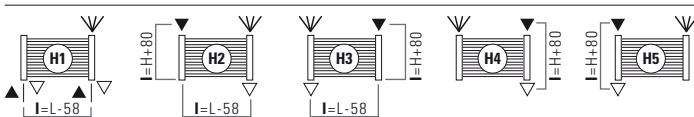
Specificare sempre in sede di ordine il tipo di allacciamento. Escluso allacciamento monotubo.

ALLACCIAMENTI SPECIALI



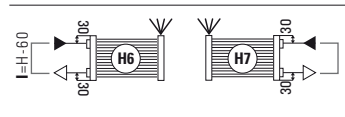
LEGENDA	
▶	Entrata
◀	Sfiato
◁	Uscita
H	Altezza
□	Manicotto base=20 - altezza=15
I	Cieco
	Interasse
L	Larghezza

ALLACCIAMENTI STANDARD SENZA SOVRAPPREZZO



Specificare sempre in sede di ordine il tipo di allacciamento. Escluso allacciamento monotubo.

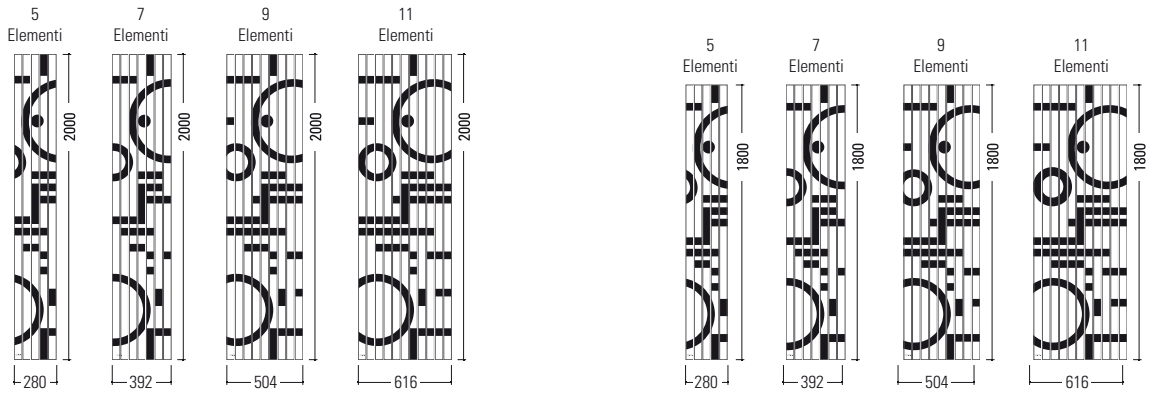
ALLACCIAMENTI SPECIALI





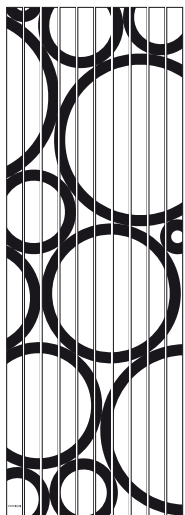
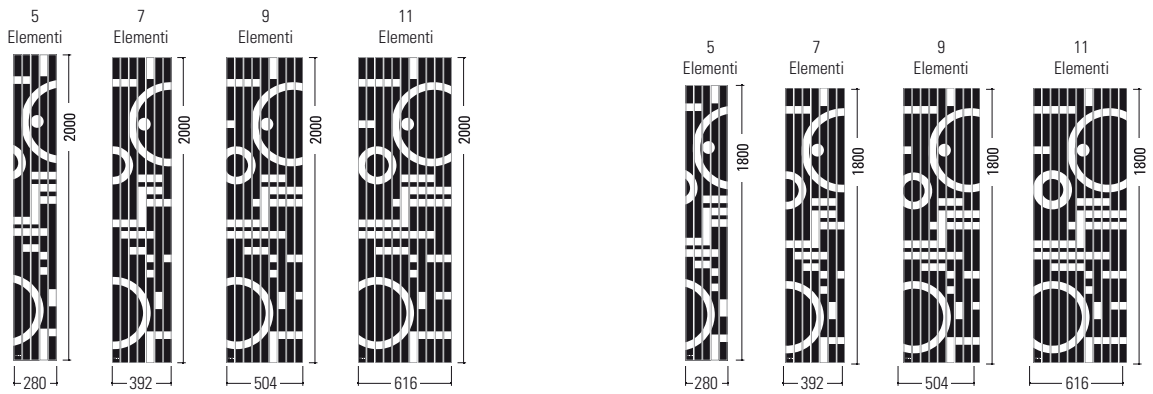
G01 - Totem White

Misure disponibili



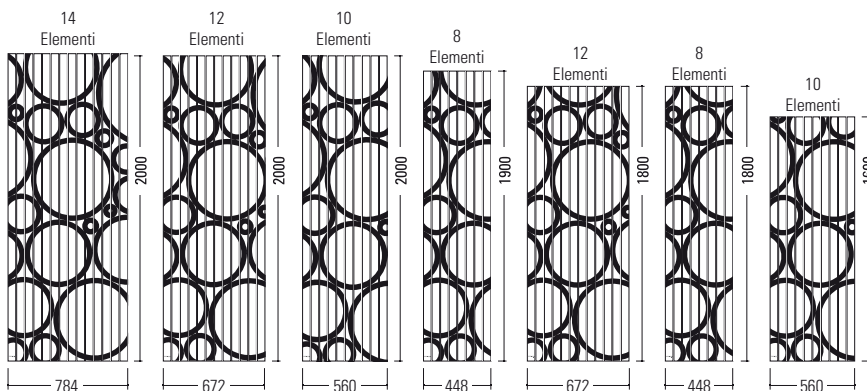
G02 - Totem Black

Misure disponibili



G04 - Ring

Misure disponibili



ROSY GRAPHIC VERTICALE

VERSIONE STANDARD		N. Elementi	Interasse I [mm]	Peso [Kg]	Capacità [lt]	Potenza termica a $\Delta t = 50^{\circ}\text{C}$		75/65/20°C ($\Delta t=50^{\circ}\text{C}$)
						Watt	Kcal/h	* Equazione caratteristica ϕ in Watt e Δt in °C
G01	Totem White 280 x 1800 mm	5	1742	12,8	3,5	570	490	$\phi = 3,7532 * \Delta t$ ^{1,2840}
	Totem White 392 x 1800 mm	7	1742	18	4,9	798	686	$\phi = 5,2544 * \Delta t$ ^{1,2840}
	Totem White 504 x 1800 mm	9	1742	23,1	6,3	1026	882	$\phi = 6,7557 * \Delta t$ ^{1,2840}
	Totem White 616 x 1800 mm	11	1742	28,2	7,7	1254	1078	$\phi = 8,2570 * \Delta t$ ^{1,2840}
	Totem White 280 x 2000 mm	5	1942	14,1	3,8	630	542	$\phi = 4,1710 * \Delta t$ ^{1,2826}
	Totem White 392 x 2000 mm	7	1942	19,8	5,3	882	758	$\phi = 5,8394 * \Delta t$ ^{1,2826}
	Totem White 504 x 2000 mm	9	1942	25,5	6,9	1134	975	$\phi = 7,5078 * \Delta t$ ^{1,2826}
G02	Totem Black 280 x 1800 mm	5	1742	12,8	3,5	570	490	$\phi = 3,7532 * \Delta t$ ^{1,2840}
	Totem Black 392 x 1800 mm	7	1742	18	4,9	798	686	$\phi = 5,2544 * \Delta t$ ^{1,2840}
	Totem Black 504 x 1800 mm	9	1742	23,1	6,3	1026	882	$\phi = 6,7557 * \Delta t$ ^{1,2840}
	Totem Black 616 x 1800 mm	11	1742	28,2	7,7	1254	1078	$\phi = 8,2570 * \Delta t$ ^{1,2840}
	Totem Black 280 x 2000 mm	5	1942	14,1	3,8	630	542	$\phi = 4,1710 * \Delta t$ ^{1,2826}
	Totem Black 392 x 2000 mm	7	1942	19,8	5,3	882	758	$\phi = 5,8394 * \Delta t$ ^{1,2826}
	Totem Black 504 x 2000 mm	9	1942	25,5	6,9	1134	975	$\phi = 7,5078 * \Delta t$ ^{1,2826}
G04	Totem White 616 x 2000 mm	11	1942	31,2	8,4	1386	1192	$\phi = 9,1762 * \Delta t$ ^{1,2826}
	Totem Black 280 x 1800 mm	5	1742	12,8	3,5	570	490	$\phi = 3,7532 * \Delta t$ ^{1,2840}
	Totem Black 392 x 1800 mm	7	1742	18	4,9	798	686	$\phi = 5,2544 * \Delta t$ ^{1,2840}
	Totem Black 504 x 1800 mm	9	1742	23,1	6,3	1026	882	$\phi = 6,7557 * \Delta t$ ^{1,2840}
	Totem Black 616 x 1800 mm	11	1742	28,2	7,7	1254	1078	$\phi = 8,2570 * \Delta t$ ^{1,2840}
	Totem Black 280 x 2000 mm	5	1942	14,1	3,8	630	542	$\phi = 4,1710 * \Delta t$ ^{1,2826}
	Totem Black 392 x 2000 mm	7	1942	19,8	5,3	882	758	$\phi = 5,8394 * \Delta t$ ^{1,2826}
G04	Totem Black 504 x 2000 mm	9	1942	25,5	6,9	1134	975	$\phi = 7,5078 * \Delta t$ ^{1,2826}
	Totem Black 616 x 2000 mm	11	1942	31,2	8,4	1386	1192	$\phi = 9,1762 * \Delta t$ ^{1,2826}
	Ring 448 x 1800 mm	8	1742	20,5	5,6	912	784	$\phi = 6,0051 * \Delta t$ ^{1,2840}
	Ring 448 x 1900 mm	8	1842	21,6	5,8	960	826	$\phi = 6,3211 * \Delta t$ ^{1,2840}
	Ring 560 x 1600 mm	10	1542	23	6,3	1020	877	$\phi = 6,6795 * \Delta t$ ^{1,2854}
	Ring 560 x 2000 mm	10	1942	28,3	7,6	1260	1083	$\phi = 8,3420 * \Delta t$ ^{1,2826}
	Ring 672 x 1800 mm	12	1742	30,8	8,4	1368	1176	$\phi = 9,0076 * \Delta t$ ^{1,2840}
Ring 672 x 2000 mm	12	1942	34	9,1	1512	1300	$\phi = 10,0104 * \Delta t$ ^{1,2826}	
Ring 784 x 2000 mm	14	1942	39,7	10,7	1764	1517	$\phi = 11,6788 * \Delta t$ ^{1,2826}	

VERSIONE TANDEM		N. Elementi	Interasse I [mm]	Peso [Kg]	Capacità [lt]	Potenza termica a $\Delta t = 50^{\circ}\text{C}$		75/65/20°C ($\Delta t=50^{\circ}\text{C}$)
						Watt	Kcal/h	* Equazione caratteristica ϕ in Watt e Δt in °C
G01	Totem White 280 x 1800 mm	5	1742	25	6,4	825	709	$\phi = 4,3857 * \Delta t$ ^{1,3387}
	Totem White 392 x 1800 mm	7	1742	35	9	1155	993	$\phi = 6,1400 * \Delta t$ ^{1,3387}
	Totem White 504 x 1800 mm	9	1742	44,8	11,6	1485	1277	$\phi = 7,8943 * \Delta t$ ^{1,3387}
	Totem White 616 x 1800 mm	11	1742	54,8	14,2	1815	1561	$\phi = 9,6486 * \Delta t$ ^{1,3387}
	Totem White 280 x 2000 mm	5	1942	27,6	7,1	900	774	$\phi = 4,7957 * \Delta t$ ^{1,3381}
	Totem White 392 x 2000 mm	7	1942	38,6	9,9	1260	1084	$\phi = 6,7140 * \Delta t$ ^{1,3381}
	Totem White 504 x 2000 mm	9	1942	49,7	12,8	1620	1393	$\phi = 9,5914 * \Delta t$ ^{1,3381}
G02	Totem White 616 x 2000 mm	11	1942	60	15,6	1680	1980	$\phi = 10,5505 * \Delta t$ ^{1,3381}
	Totem Black 280 x 1800 mm	5	1742	25	6,4	825	709	$\phi = 4,3857 * \Delta t$ ^{1,3387}
	Totem Black 392 x 1800 mm	7	1742	35	9	1155	993	$\phi = 6,1400 * \Delta t$ ^{1,3387}
	Totem Black 504 x 1800 mm	9	1742	44,8	11,6	1485	1277	$\phi = 7,8943 * \Delta t$ ^{1,3387}
	Totem Black 616 x 1800 mm	11	1742	54,8	14,2	1815	1561	$\phi = 9,6486 * \Delta t$ ^{1,3387}
	Totem Black 280 x 2000 mm	5	1942	27,6	7,1	900	774	$\phi = 4,7957 * \Delta t$ ^{1,3381}
	Totem Black 392 x 2000 mm	7	1942	38,6	9,9	1260	1084	$\phi = 6,7140 * \Delta t$ ^{1,3381}
G04	Totem Black 504 x 2000 mm	9	1942	49,7	12,8	1620	1393	$\phi = 9,5914 * \Delta t$ ^{1,3381}
	Totem Black 616 x 2000 mm	11	1942	60	15,6	1680	1980	$\phi = 10,5505 * \Delta t$ ^{1,3381}
	Ring 448 x 1800 mm	8	1742	40	10,3	1320	1135	$\phi = 7,0172 * \Delta t$ ^{1,3387}
	Ring 448 x 1900 mm	8	1842	42	10,9	1391	1196	$\phi = 7,41600 * \Delta t$ ^{1,3380}
	Ring 560 x 1600 mm	10	1542	46,9	11,6	1490	1281	$\phi = 7,9023 * \Delta t$ ^{1,3393}
	Ring 560 x 2000 mm	10	1942	55,2	14,2	1800	1548	$\phi = 9,5914 * \Delta t$ ^{1,3381}
	Ring 672 x 1800 mm	12	1742	59,8	15,5	1980	1703	$\phi = 10,5258 * \Delta t$ ^{1,3387}
Ring 672 x 2000 mm	12	1942	66	17	2160	1858	$\phi = 11,5096 * \Delta t$ ^{1,3381}	
Ring 784 x 2000 mm	14	1942	77	19,9	2520	2167	$\phi = 13,4279 * \Delta t$ ^{1,3381}	

VERSIONE MAX		N. Elementi	Interasse I [mm]	Peso [Kg]	Capacità [lt]	Potenza termica a $\Delta t = 50^{\circ}\text{C}$		75/65/20°C ($\Delta t=50^{\circ}\text{C}$)
						Watt	Kcal/h	* Equazione caratteristica ϕ in Watt e Δt in °C
G01	Totem White 280 x 1800 mm	5	1762	38,7	9,5	1368	1176	$\phi = 6,8767 * \Delta t$ ^{1,3530}
	Totem White 392 x 1800 mm	7	1762	51,2	12,7	1824	1568	$\phi = 9,1698 * \Delta t$ ^{1,3530}
	Totem White 504 x 1800 mm	9	1762	66,1	16,5	2371	2038	$\phi = 11,9196 * \Delta t$ ^{1,3530}
	Totem White 616 x 1800 mm	11	1762	78,6	19,7	2827	2430	$\phi = 14,2118 * \Delta t$ ^{1,3530}
	Totem White 280 x 2000 mm	5	1962	42,9	10,5	1512	1300	$\phi = 7,6303 * \Delta t$ ^{1,3520}
	Totem White 392 x 2000 mm	7	1962	56,7	14,0	2016	1733	$\phi = 10,1738 * \Delta t$ ^{1,3520}
	Totem White 504 x 2000 mm	9	1962	73,2	18,2	2620	2253	$\phi = 13,2259 * \Delta t$ ^{1,3520}
G02	Totem White 616 x 2000 mm	11	1962	87,1	21,7	3124	2686	$\phi = 15,7694 * \Delta t$ ^{1,3520}
	Totem Black 280 x 1800 mm	5	1762	38,7	9,5	1368	1176	$\phi = 6,8767 * \Delta t$ ^{1,3530}
	Totem Black 392 x 1800 mm	7	1762	51,2	12,7	1824	1568	$\phi = 9,1698 * \Delta t$ ^{1,3530}
	Totem Black 504 x 1800 mm	9	1762	66,1	16,5	2371	2038	$\phi = 11,9196 * \Delta t$ ^{1,3530}
	Totem Black 616 x 1800 mm	11	1762	78,6	19,7	2827	2430	$\phi = 14,2118 * \Delta t$ ^{1,3530}
	Totem Black 280 x 2000 mm	5	1962	42,9	10,5	1512	1300	$\phi = 7,6303 * \Delta t$ ^{1,3520}
	Totem Black 392 x 2000 mm	7	1962	56,7	14,0	2016	1733	$\phi = 10,1738 * \Delta t$ ^{1,3520}
G04	Totem Black 504 x 2000 mm	9	1962	73,2	18,2	2620	2253	$\phi = 13,2259 * \Delta t$ ^{1,3520}
	Totem Black 616 x 2000 mm	11	1962	87,1	21,7	3124	2686	$\phi = 15,7694 * \Delta t$ ^{1,3520}
	Ring 448 x 1800 mm	8	1762	58,7	14,6	2097	1803	$\phi = 10,5443 * \Delta t$ ^{1,3530}
	Ring 560 x 2000 mm	10	1962	78,8	19,7	2822	2426	$\phi = 14,2433 * \Delta t$ ^{1,3520}
	Ring 672 x 1800 mm	12	1762	86,0	21,6	3100	2666	$\phi = 15,5872 * \Delta t$ ^{1,3530}
	Ring 672 x 2000 mm	12	1962	95,3	23,8	3427	2946	$\phi = 17,2955 * \Delta t$ ^{1,3520}
	Ring 784 x 2000 mm	14	1962	111,9	28,0	4032	3466	$\phi = 20,3476 * \Delta t$ ^{1,3520}

I prezzi si riferiscono alle versioni con allacciamento standard (da V1 a V6). Per allacciamenti speciali vedi pag. 152.

ROSY GRAPHIC ORIZZONTALE

VERSIONE STANDARD		N. Elementi	Interasse l [mm]	Peso [Kg]	Capacità [lt]	Potenza termica a $\Delta t = 50^{\circ}\text{C}$		75/65/20°C ($\Delta t=50^{\circ}\text{C}$)
						Watt	Kcal/h	* Equazione caratteristica ϕ in Watt e Δt in °C
G01	Totem White 280 x 1800 mm	5	1742	12,8	3,5	619	532	$\phi = 4,8848 * \Delta t^{1,2378}$
	Totem White 392 x 1800 mm	7	1742	18	4,9	841	723	$\phi = 6,6184 * \Delta t^{1,2383}$
	Totem White 504 x 1800 mm	9	1742	23,1	6,3	1058	910	$\phi = 8,3137 * \Delta t^{1,2389}$
	Totem White 616 x 1800 mm	11	1742	28,2	7,7	1271	1093	$\phi = 9,9626 * \Delta t^{1,2394}$
	Totem White 280 x 2000 mm	5	1942	14,1	3,8	688	592	$\phi = 5,4275 * \Delta t^{1,2378}$
	Totem White 392 x 2000 mm	7	1942	19,8	5,3	934	803	$\phi = 7,3538 * \Delta t^{1,2383}$
	Totem White 504 x 2000 mm	9	1942	25,5	6,9	1176	1011	$\phi = 9,2375 * \Delta t^{1,2389}$
G02	Totem Black 280 x 1800 mm	5	1742	12,8	3,5	619	532	$\phi = 4,8848 * \Delta t^{1,2378}$
	Totem Black 392 x 1800 mm	7	1742	18	4,9	841	723	$\phi = 6,6184 * \Delta t^{1,2383}$
	Totem Black 504 x 1800 mm	9	1742	23,1	6,3	1058	910	$\phi = 8,3137 * \Delta t^{1,2389}$
	Totem Black 616 x 1800 mm	11	1742	28,2	7,7	1271	1093	$\phi = 9,9626 * \Delta t^{1,2394}$
	Totem Black 280 x 2000 mm	5	1942	14,1	3,8	688	592	$\phi = 5,4275 * \Delta t^{1,2378}$
	Totem Black 392 x 2000 mm	7	1942	19,8	5,3	934	803	$\phi = 7,3538 * \Delta t^{1,2383}$
	Totem Black 504 x 2000 mm	9	1942	25,5	6,9	1176	1011	$\phi = 9,2375 * \Delta t^{1,2389}$
G04	Ring 448 x 1800 mm	8	1742	20,5	5,6	950	817	$\phi = 7,4742 * \Delta t^{1,2386}$
	Ring 448 x 1900 mm	8	1842	21,6	5,8	1003	863	$\phi = 7,8894 * \Delta t^{1,2386}$
	Ring 560 x 1600 mm	10	1542	23	6,3	1035	890	$\phi = 8,1220 * \Delta t^{1,2392}$
	Ring 560 x 2000 mm	10	1942	28,3	7,6	1294	1113	$\phi = 10,1524 * \Delta t^{1,2392}$
	Ring 672 x 1800 mm	12	1742	30,8	8,4	1377	1184	$\phi = 10,7825 * \Delta t^{1,2397}$
	Ring 672 x 2000 mm	12	1942	34	9,1	1530	1316	$\phi = 11,9806 * \Delta t^{1,2397}$
	Ring 784 x 2000 mm	14	1942	39,7	10,7	1762	1515	$\phi = 13,7649 * \Delta t^{1,2403}$

VERSIONE TANDEM		N. Elementi	Interasse l [mm]	Peso [Kg]	Capacità [lt]	Potenza termica a $\Delta t = 50^{\circ}\text{C}$		75/65/20°C ($\Delta t=50^{\circ}\text{C}$)
						Watt	Kcal/h	* Equazione caratteristica ϕ in Watt e Δt in °C
G01	Totem White 280 x 1800 mm	5	1742	25	6,4	1078	927	$\phi = 8,0462 * \Delta t^{1,2465}$
	Totem White 392 x 1800 mm	7	1742	35	9	1454	1250	$\phi = 11,0896 * \Delta t^{1,2520}$
	Totem White 504 x 1800 mm	9	1742	44,8	11,6	1809	1556	$\phi = 14,0934 * \Delta t^{1,2410}$
	Totem White 616 x 1800 mm	11	1742	54,8	14,2	2144	1844	$\phi = 17,0650 * \Delta t^{1,2355}$
	Totem White 280 x 2000 mm	5	1942	27,6	7,1	1198	1030	$\phi = 8,9402 * \Delta t^{1,2520}$
	Totem White 392 x 2000 mm	7	1942	38,6	9,9	1616	1390	$\phi = 12,3218 * \Delta t^{1,2465}$
	Totem White 504 x 2000 mm	9	1942	49,7	12,8	2010	1729	$\phi = 15,6594 * \Delta t^{1,2410}$
G02	Totem Black 280 x 1800 mm	5	1742	25	6,4	1078	927	$\phi = 8,0462 * \Delta t^{1,2465}$
	Totem Black 392 x 1800 mm	7	1742	35	9	1454	1250	$\phi = 11,0896 * \Delta t^{1,2520}$
	Totem Black 504 x 1800 mm	9	1742	44,8	11,6	1809	1556	$\phi = 14,0934 * \Delta t^{1,2410}$
	Totem Black 616 x 1800 mm	11	1742	54,8	14,2	2144	1844	$\phi = 17,0650 * \Delta t^{1,2355}$
	Totem Black 280 x 2000 mm	5	1942	27,6	7,1	1198	1030	$\phi = 8,9402 * \Delta t^{1,2520}$
	Totem Black 392 x 2000 mm	7	1942	38,6	9,9	1616	1390	$\phi = 12,3218 * \Delta t^{1,2465}$
	Totem Black 504 x 2000 mm	9	1942	49,7	12,8	2010	1729	$\phi = 15,6594 * \Delta t^{1,2410}$
G04	Ring 448 x 1800 mm	8	1742	40	10,3	1634	1405	$\phi = 12,5945 * \Delta t^{1,2438}$
	Ring 448 x 1900 mm	8	1842	42	10,9	1725	1483	$\phi = 13,2941 * \Delta t^{1,2438}$
	Ring 560 x 1600 mm	10	1542	46,9	11,6	1758	1512	$\phi = 17,3059 * \Delta t^{1,2383}$
	Ring 560 x 2000 mm	10	1942	55,2	14,2	2198	1890	$\phi = 17,3059 * \Delta t^{1,2383}$
	Ring 672 x 1800 mm	12	1742	59,8	15,5	2304	1981	$\phi = 18,5350 * \Delta t^{1,2328}$
	Ring 672 x 2000 mm	12	1942	66	17	2560	2202	$\phi = 20,5944 * \Delta t^{1,2328}$
	Ring 784 x 2000 mm	14	1942	77	19,9	2902	2496	$\phi = 23,8535 * \Delta t^{1,2273}$

VERSIONE MAX		N. Elementi	Interasse l [mm]	Peso [Kg]	Capacità [lt]	Potenza termica a $\Delta t = 50^{\circ}\text{C}$		75/65/20°C ($\Delta t=50^{\circ}\text{C}$)
						Watt	Kcal/h	* Equazione caratteristica ϕ in Watt e Δt in °C
G01	Totem White 280 x 1800 mm	5	1762	38,7	9,5	1368	1176	$\phi = 6,8767 * \Delta t^{1,3530}$
	Totem White 392 x 1800 mm	7	1762	51,2	12,7	1824	1568	$\phi = 9,1698 * \Delta t^{1,3530}$
	Totem White 504 x 1800 mm	9	1762	66,1	16,5	2371	2038	$\phi = 11,9196 * \Delta t^{1,3530}$
	Totem White 616 x 1800 mm	11	1762	78,6	19,7	2827	2430	$\phi = 14,2118 * \Delta t^{1,3530}$
	Totem White 280 x 2000 mm	5	1962	42,9	10,5	1512	1300	$\phi = 7,6303 * \Delta t^{1,3520}$
	Totem White 392 x 2000 mm	7	1962	56,7	14,0	2016	1733	$\phi = 10,1738 * \Delta t^{1,3520}$
	Totem White 504 x 2000 mm	9	1962	73,2	18,2	2620	2253	$\phi = 13,2259 * \Delta t^{1,3520}$
G02	Totem Black 280 x 1800 mm	5	1762	38,7	9,5	1368	1176	$\phi = 6,8767 * \Delta t^{1,3530}$
	Totem Black 392 x 1800 mm	7	1762	51,2	12,7	1824	1568	$\phi = 9,1698 * \Delta t^{1,3530}$
	Totem Black 504 x 1800 mm	9	1762	66,1	16,5	2371	2038	$\phi = 11,9196 * \Delta t^{1,3530}$
	Totem Black 616 x 1800 mm	11	1762	78,6	19,7	2827	2430	$\phi = 14,2118 * \Delta t^{1,3530}$
	Totem Black 280 x 2000 mm	5	1962	42,9	10,5	1512	1300	$\phi = 7,6303 * \Delta t^{1,3520}$
	Totem Black 392 x 2000 mm	7	1962	56,7	14,0	2016	1733	$\phi = 10,1738 * \Delta t^{1,3520}$
	Totem Black 504 x 2000 mm	9	1962	73,2	18,2	2620	2253	$\phi = 13,2259 * \Delta t^{1,3520}$
G04	Ring 448 x 1800 mm	8	1762	58,7	14,6	2097	1803	$\phi = 10,5443 * \Delta t^{1,3530}$
	Ring 560 x 2000 mm	10	1962	78,8	19,7	2822	2426	$\phi = 14,2433 * \Delta t^{1,3520}$
	Ring 672 x 1800 mm	12	1762	86,0	21,6	3100	2666	$\phi = 15,5872 * \Delta t^{1,3530}$
	Ring 672 x 2000 mm	12	1962	95,3	23,8	3427	2946	$\phi = 17,2955 * \Delta t^{1,3520}$
	Ring 784 x 2000 mm	14	1962	111,9	28,0	4032	3466	$\phi = 20,3476 * \Delta t^{1,3520}$

I prezzi si riferiscono alle versioni con allacciamento standard (da V1 a V6). Per allacciamenti speciali vedi pag. 152.

ACCESSORI E RICAMBI



ACCESSORI PER RADIATORI INOX

VALVOLE ELEGANT LUCIDE

I kit valvole comprendono:
 coppia di **valvola e detettore - testa termostatica** (esclusa versione manuale) - **raccorderia** per tubo rame (\varnothing 10/12/14/15/16) o tubo multistrato (\varnothing 14/16/18) - **coppia di rosette** per tubo rame (\varnothing 10/12/14/15/16) o tubo multistrato (\varnothing 14/16/18) - coppia **adesivi copritubo**.

APPLICABILI SU:

LOLA
 BABYLA
 KELLY
 RIO
 RENÉE
 FRAME
 FRAME Plus

A SQUADRA MANUALE

R	CODICE	M	CODICE
\varnothing 10/12/14/15/16	5991990301012	\varnothing 14/16/18	5991990301011
R = Attacco tubo Rame • M = Attacco tubo Multistrato			

CORNER TERMOSTATICA - DESTRA

Non adatto per: **BABYLA • KELLY • FRAME** e monocolonna allacc.V11

R	CODICE	M	CODICE
\varnothing 10/12/14/15/16	5991990301035	\varnothing 14/16/18	5991990301033
R = Attacco tubo Rame • M = Attacco tubo Multistrato			

CORNER TERMOSTATICA - SINISTRA

Non adatto per: **BABYLA • KELLY • FRAME** e monocolonna allacc.V11

R	CODICE	M	CODICE
\varnothing 10/12/14/15/16	5991990301036	\varnothing 14/16/18	5991990301034
R = Attacco tubo Rame • M = Attacco tubo Multistrato			

APPLICABILI SU:

LOLA
 BABYLA
 KELLY
 RIO
 RENÉE
 FRAME
 FRAME Plus

A SQUADRA TERMOSTATICA

R	CODICE	M	CODICE
\varnothing 10/12/14/15/16	5991990301026	\varnothing 14/16/18	5991990301025
R = Attacco tubo Rame • M = Attacco tubo Multistrato			

DRITTA TERMOSTATICA

R	CODICE	M	CODICE
\varnothing 10/12/14/15/16	5991990301022	\varnothing 14/16/18	5991990301021
R = Attacco tubo Rame • M = Attacco tubo Multistrato			

Disponibile solo per:
LOLA LUCIDO

APPLICABILI SU:

LOLA
 BABYLA
 KELLY
 FRAME
 FRAME Plus

REVERSA MANUALE

R	CODICE	M	CODICE
\varnothing 10/12/14/15/16	5991990301010	\varnothing 14/16/18	5991990301009
R = Attacco tubo Rame • M = Attacco tubo Multistrato			

APPLICABILI SU:

BABYLA
 KELLY
 FRAME
 FRAME Plus

INTERASSE 50 mm A SQUADRA TERMOSTATICA
 Per allacciamenti tipo V7 - V8 - V11*

R	CODICE	M	CODICE
\varnothing 10/12/14/15/16	5991990301040	\varnothing 14/16/18	5991990301039
R = Attacco tubo Rame • M = Attacco tubo Multistrato			

INTERASSE 50 mm DRITTA TERMOSTATICA
 Per allacciamenti tipo V7 - V8 - V11*

R	CODICE	M	CODICE
\varnothing 10/12/14/15/16	5991990301038	\varnothing 14/16/18	5991990301037
R = Attacco tubo Rame • M = Attacco tubo Multistrato			

ACCESSORIO
 RACCORDO MULTISTRATO \varnothing 20x2
 PER VALVOLA LUCIDA

Codice 5006170050051

NOTA:
 Tutte le valvole per multistrato vengono fornite con raccorderia idonea per tubi spessore 2. Su richiesta è possibile avere raccorderia per tubi speciali o non presenti a catalogo.

APPLICABILI SU:

TUTTI I MODELLI
 CON VALVOLE
 ELEGANT LUCIDE

KIT COPRITUBO INT. 50 mm

Codice 5103000000057

Dimensioni tubo: \varnothing 18x70 mm. - Dimensioni placca: 122x72 mm.

KIT COPRITUBO

Codice 5103000000044

Dimensioni tubo: \varnothing 18x70 mm. - Dimensioni rosetta: \varnothing 55 mm.

RICAMBIO
 TESTA TERMOSTATICA A LIQUIDO - LUCIDA

Codice 5035270710002

SUPPORTO TECNICO

ACCESSORI PER RADIATORI INOX

VALVOLE ELEGANT SATINATE

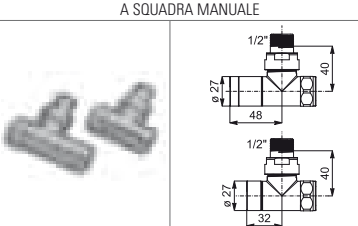
I kit valvole comprendono:

coppia di **valvola e detettore - testa termostatica** (esclusa versione manuale) - **raccorderia** per tubo rame (\varnothing 10/12/14/15/16) o tubo multistrato (\varnothing 14/16/18) - **coppia di rosette** per tubo rame (\varnothing 10/12/14/15/16) o tubo multistrato (\varnothing 14/16/18) - coppia **adesivi copritubo**.

APPLICABILI SU:

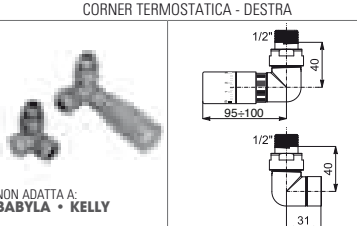
LOLA
BABYLA
RIO
RENÉE
STRADIVARI

A SQUADRA MANUALE



R	CODICE	M	CODICE
\varnothing 10/12/14/15/16	5991990321014	\varnothing 14/16/18	5991990321013
R = Attacco tubo Rame • M = Attacco tubo Multistrato			

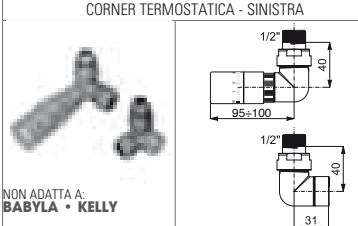
CORNER TERMOSTATICA - DESTRA



NON ADATTA A:
BABYLA • KELLY

R	CODICE	M	CODICE
\varnothing 10/12/14/15/16	5991990321031	\varnothing 14/16/18	5991990321029
R = Attacco tubo Rame • M = Attacco tubo Multistrato			

CORNER TERMOSTATICA - SINISTRA



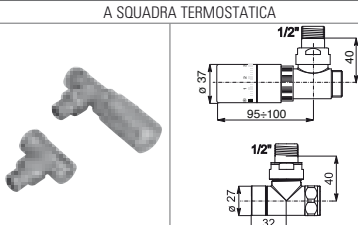
NON ADATTA A:
BABYLA • KELLY

R	CODICE	M	CODICE
\varnothing 10/12/14/15/16	5991990321032	\varnothing 14/16/18	5991990321030
R = Attacco tubo Rame • M = Attacco tubo Multistrato			

APPLICABILI SU:

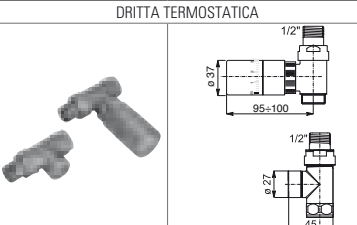
LOLA
BABYLA
KELLY
RIO
RENÉE
STRADIVARI

A SQUADRA TERMOSTATICA



R	CODICE	M	CODICE
\varnothing 10/12/14/15/16	5991990321012	\varnothing 14/16/18	5991990321011
R = Attacco tubo Rame • M = Attacco tubo Multistrato			

DRITTA TERMOSTATICA

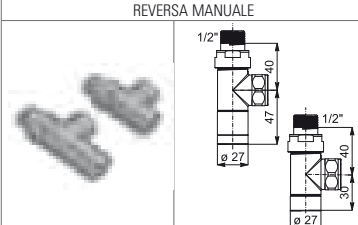


R	CODICE	M	CODICE
\varnothing 10/12/14/15/16	5991990321004	\varnothing 14/16/18	5991990321003
R = Attacco tubo Rame • M = Attacco tubo Multistrato			

APPLICABILI SU:

LOLA

REVERSA MANUALE

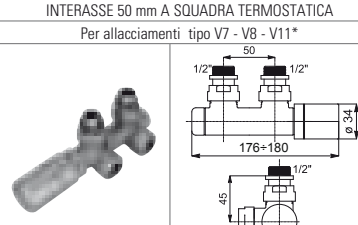


R	CODICE	M	CODICE
\varnothing 10/12/14/15/16	5991990321010	\varnothing 14/16/18	5991990321009
R = Attacco tubo Rame • M = Attacco tubo Multistrato			

APPLICABILI SU:

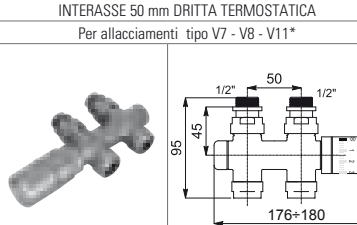
BABYLA

INTERASSE 50 mm A SQUADRA TERMOSTATICA
Per allacciamenti tipo V7 - V8 - V11*



R	CODICE	M	CODICE
\varnothing 10/12/14/15/16	5991990301044	\varnothing 14/16/18	5991990301043
R = Attacco tubo Rame • M = Attacco tubo Multistrato			

INTERASSE 50 mm DRITTA TERMOSTATICA
Per allacciamenti tipo V7 - V8 - V11*



R	CODICE	M	CODICE
\varnothing 10/12/14/15/16	5991990301042	\varnothing 14/16/18	5991990301041
R = Attacco tubo Rame • M = Attacco tubo Multistrato			

ACCESSORIO
RACCORDO MULTISTRATO \varnothing 20x2
PER VALVOLA SATINATA



Codice 5006170320001

NOTA:
Tutte le valvole per multistrato vengono fornite con raccorderia idonea per tubi spessore 2. Su richiesta è possibile avere raccorderia per tubi speciali o non presenti a catalogo.

APPLICABILI SU:

TUTTI I MODELLI
CON VALVOLE
ELEGANT LUCIDE


KIT COPRITUBO INT. 50 mm



Codice 5103000000058

Dimensioni tubo: \varnothing 18x70 mm. - Dimensioni placca: 122x72 mm.

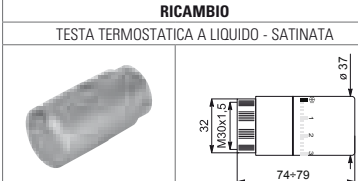
KIT COPRITUBO



Codice 5103000000045

Dimensioni tubo: \varnothing 18x70 mm. - Dimensioni rosetta: \varnothing 55 mm.

RICAMBIO
TESTA TERMOSTATICA A LIQUIDO - SATINATA



Codice 5035270710004

ACCESSORI PER RADIATORI VERNICIATI

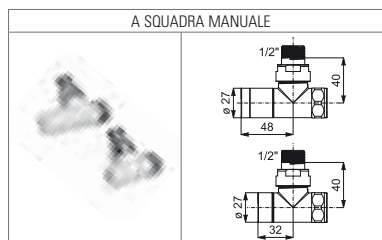
VALVOLE ELEGANT BIANCO RAL 9010

I kit valvole comprendono:

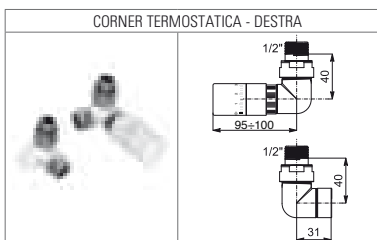
coppia di **valvola e detettore - testa termostatica** (esclusa versione manuale) - **raccorderia** per tubo rame (\varnothing 10/12/14/15/16) o tubo multistrato (\varnothing 14/16/18) - **coppia di rosette** per tubo rame (\varnothing 10/12/14/15/16) o tubo multistrato (\varnothing 14/16/18) - coppia **adesivi copritubo**.

APPLICABILI SU:

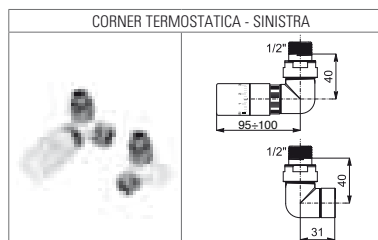
TUTTI I MODELLI
IN ACCIAIO AL
CARBONIO



R	CODICE	M	CODICE
\varnothing 10/12/14/15/16	5991990311006	\varnothing 14/16/18	5991990311005
R = Attacco tubo Rame • M = Attacco tubo Multistrato			



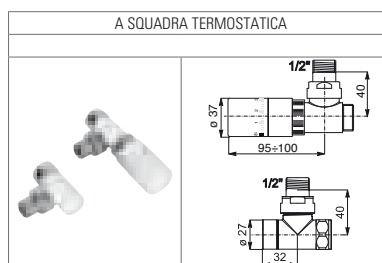
R	CODICE	M	CODICE
\varnothing 10/12/14/15/16	5991990311076	\varnothing 14/16/18	5991990311074
R = Attacco tubo Rame • M = Attacco tubo Multistrato			



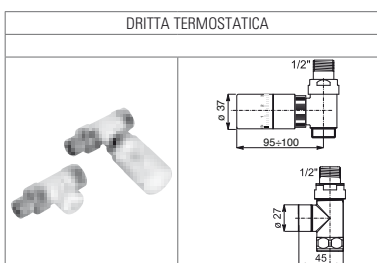
R	CODICE	M	CODICE
\varnothing 10/12/14/15/16	5991990311077	\varnothing 14/16/18	5991990311075
R = Attacco tubo Rame • M = Attacco tubo Multistrato			

APPLICABILI SU:

TUTTI I MODELLI
IN ACCIAIO AL
CARBONIO



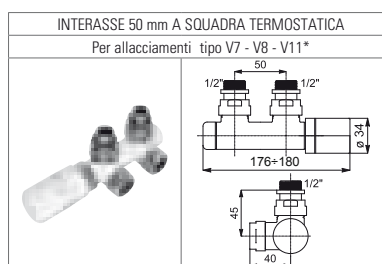
R	CODICE	M	CODICE
\varnothing 10/12/14/15/16	5991990311066	\varnothing 14/16/18	5991990311065
R = Attacco tubo Rame • M = Attacco tubo Multistrato			



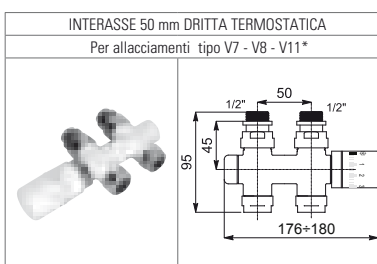
R	CODICE	M	CODICE
\varnothing 10/12/14/15/16	5991990311068	\varnothing 14/16/18	5991990311067
R = Attacco tubo Rame • M = Attacco tubo Multistrato			

APPLICABILI SU:

FRAME
Int. 50
FRAME PLUS
Int. 50
ROSY GRAPHIC
Int. 50
ROSY GRAPHIC
TANDEM
Int. 50
ROSY GRAPHIC
MAX
Int. 50
GROOVE®
ROADS®



R	CODICE	M	CODICE
\varnothing 10/12/14/15/16	5991990311070	\varnothing 14/16/18	5991990311069
R = Attacco tubo Rame • M = Attacco tubo Multistrato			

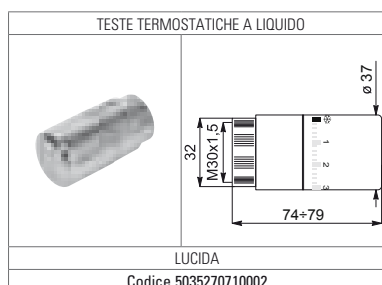


R	CODICE	M	CODICE
\varnothing 10/12/14/15/16	5991990311072	\varnothing 14/16/18	5991990311071
R = Attacco tubo Rame • M = Attacco tubo Multistrato			

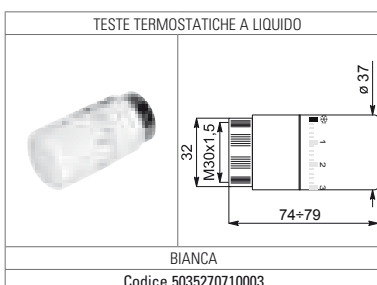
Le valvole di colore diverso dallo standard BIANCO R01 - RAL 9010, vengono fornite esclusivamente a corredo del radiatore colorato e non separatamente.

I codici riportati nelle tabelle si riferiscono al colore BIANCO R01 - RAL 9010.

Per altri colori sovrapprezzo 30%. Consultare tabella colori a pag. 174.



LUCIDA
Codice 5035270710002



BIANCA
Codice 5035270710003



Codice 5006170050051

NOTA:
Tutte le valvole per multistrato vengono fornite con raccorderia idonea per tubi spessore 2. Su richiesta è possibile avere raccorderia per tubi speciali o non presenti a catalogo.

APPENDINI E MANIGLIONI

INOX LUCIDO • INOX SATINATO

LOLA - LOLA DECOR

INOX LUCIDO



LOLA

INOX SATINATO



BABYLA

INOX LUCIDO



BABYLA

INOX SATINATO

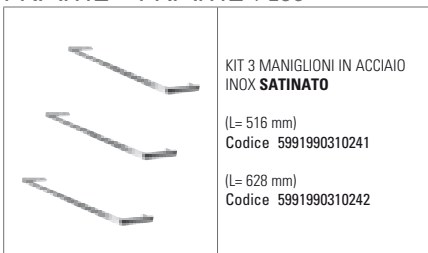


STRADIVARI

INOX SATINATO



FRAME - FRAME PLUS



FRAME - FRAME PLUS



BADGE®



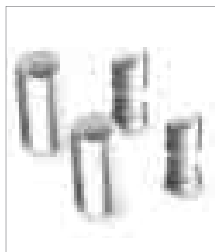
Disponibile su BADGE® H. 1755 x L.512 mm e BADGE® ELETTRICO

KIT ELITE SATINATO (SOLO PER BABYLA H 1500) Codice 5102000000104						
	N° 1 Specchio Codice 5991990000006	N° 1 Mensola Inox portalibri Codice 5991990010055	N° 1 Valvola Elegant satinata con testa termostatica interasse 50 mm (vedi pagina 158)	N° 2 Appendiabiti satinati Ø 20 mm Codice 5991990010007	N° 3 Mensole (2 sx + 1 dx) Codice 5991990010021 - sx Codice 5991990010022 - dx	N° 1 Antenne appendiabito Codice 5991990000005

RICAMBI • KIT DI FISSAGGIO

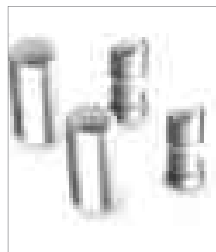
RADIATORI INOX **LUCIDO** • **RADIATORI INOX SATINATO**

LUCIDO



APPLICABILI SU:	Codice
LOLA OR - VT	5102000000409
LOLA DECOR OR -VT	
BABYLA	5102000000412
KELLY	5102000000414

SATINATO



APPLICABILI SU:	Codice
LOLA OR - VT	5102000000405
LOLA DECOR OR -VT	
BABYLA	5102000000423

RADIATORI **VERNICIATI**



APPLICABILI SU:	Codice
ROSY GRAPHIC ORIZZONTALE	5102000000422



APPLICABILI SU:	Codice
ROSY GRAPHIC VT	5102000000169
ROSY GRAPHIC TANDEM VT	5102000000169
ROSY PICTURE VT	5102000000169

APPLICABILI SU:	Codice
FRAME	5102000000415

APPLICABILI SU:	Codice
FRAME PLUS	5102000000318



APPLICABILI SU:	Codice
ROSY GRAPHIC TANDEM OR	5102000000046



APPLICABILI SU:	Codice
MOVIE®	5102000000265

APPLICABILI SU:	Codice
HAND® CONTROL	5102000000264

APPLICABILI SU:	Codice
BADGE® CONTROL	5102000000263

APPLICABILI SU:	Codice
JUNGLE® CONTROL	5102000000263

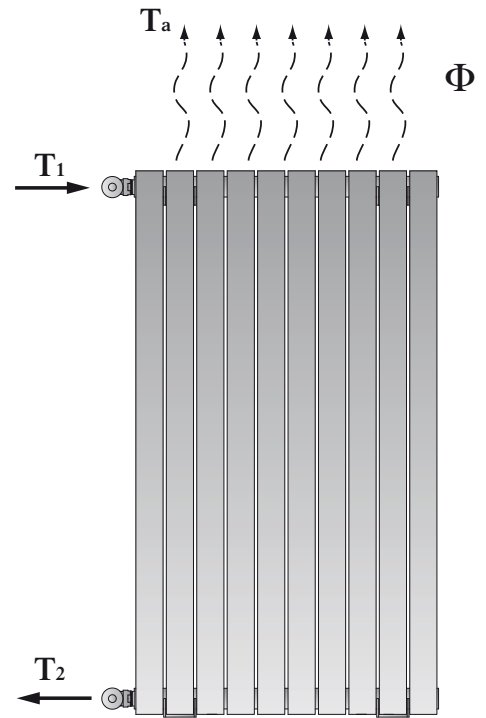
APPLICABILI SU:	Codice
GIULY®	5102000000263

I codici riportati nelle tabelle si riferiscono al colore BIANCO R01 - RAL 9010. Per colori diversi riferirsi alla maggiorazione di pag. 174.

FORMULE PER I PROFESSIONISTI DEL SETTORE

RESA TERMICA

La capacità di un corpo scaldante di cedere calore all'ambiente in cui è installato dipende da molti fattori: forma, dimensioni, tipo di installazione, interazione con altri oggetti vicini e, da un punto di vista strettamente termico, dalla differenza di temperatura con l'aria circostante. Infatti, è noto dalla fisica che il calore passa spontaneamente da un corpo caldo ad uno freddo e ne passa tanto di più quanto maggiore è la differenza di temperatura fra i due corpi. Pertanto, per caratterizzare la resa termica di un corpo scaldante è necessario definirne le condizioni geometriche di installazione, ma bisogna soprattutto definirne le condizioni termiche di funzionamento. In altre parole per avere dei dati confrontabili occorre fissare la differenza di temperatura fra il radiatore e l'ambiente. Siccome il radiatore si riscalda perchè nel suo interno vi è una circolazione (naturale e/o forzata) di acqua calda, per fissare delle condizioni operative valide per ogni radiatore la norma EN 442 fissa un valore di riferimento della differenza (ΔT) fra la temperatura media dell'acqua all'interno del corpo scaldante e la temperatura dell'aria del locale da riscaldare così definita:



T_1 = temperatura di mandata

T_2 = temperatura di ritorno

$$\Delta T = \left(\frac{T_1 + T_2}{2} \right) - T_a$$

T_a = temperatura ambiente

A titolo di esempio se:

$T_1 = 75^\circ\text{C}$

$T_2 = 65^\circ\text{C}$

$T_a = 20^\circ\text{C}$

$$\Delta T = \left(\frac{75 + 65}{2} \right) - 20 = 50^\circ\text{C}$$

Il valore di riferimento di ΔT è fissato a 50°C e la resa termica dei radiatori va determinata sperimentalmente presso laboratori accreditati secondo procedure fissate, anch'esse, dalla norma. Alla fine delle determinazioni sperimentali si arriva ad una relazione del tipo:

$$\Phi = K_M * \Delta T^n \quad [\text{W}]$$

che è detta Equazione Caratteristica di riferimento del corpo scaldante. Tale equazione permette di calcolare la resa termica del radiatore per un ΔT qualsiasi, infatti nessuno vieta di esercire gli impianti di riscaldamento a temperature diverse da quelle fissate a riferimento dalla norma. Nel qual caso la resa termica del singolo radiatore a ΔT generico diverso da 50°C si calcola nel modo seguente:

$$\Phi_{\Delta T} = K_M * \Delta T^n \qquad \Phi_{\Delta T} = \frac{\Phi_{50}}{50^n} * \Delta T^n$$

Ad essere esatti la norma impone di far riferimento alla differenza aritmetica di temperatura (il ΔT definito precedentemente) se, come accade nella maggior parte dei casi tecnicamente interessanti il rapporto:

$$\mu = \frac{T_2 - T_a}{T_1 - T_a}$$

è maggiore o uguale a 0,7. In caso di utilizzo del radiatore a bassa temperatura o con forti cadute di temperatura il rapporto μ assume valori inferiori a 0,7 allora, occorre sostituire, nelle relazioni di cui sopra, alla differenza di temperatura aritmetica la differenza di temperatura logaritmica così definita:

$$\Delta T = \left(\frac{T_1 - T_2}{\ln \frac{T_1 - T_a}{T_2 - T_a}} \right)$$

Esempio

Se un radiatore ha da catalogo la resa termica nominale pari a:

$$\Phi = 430[W] = 369,8[KCal/h]$$

ed equazione caratteristica espressa come:

$$\Phi = 3,2967 * \Delta T^{1,2451}$$

e se ipotizziamo di far funzionare il radiatore a $\Delta T = 60^\circ C$ si ha:

$$\Phi = 3,2967 * 60^{1,2451} = 539,6[W] \Rightarrow 539,6 * 0,860 = 464[KCal/h]$$

Si può, quindi, affermare che passando da $\Delta T = 50$ a $\Delta T = 60$ il radiatore di cui sopra aumenta la sua resa termica del 25.5%.

Se il medesimo radiatore pensiamo di farlo funzionare nelle seguenti condizioni:

$$T_1 = 55^\circ C$$

$$T_2 = 35^\circ C$$

$$T_a = 20^\circ C$$

$$\mu = \frac{35-20}{55-20} = 0,429 < 0,7 \quad \text{et} \quad \Delta T = \left(\frac{T_1 - T_2}{\ln \frac{T_1 - T_a}{T_2 - T_a}} \right) = \left(\frac{55-35}{\ln \frac{55-20}{35-20}} \right) = 23,6^\circ C$$

applicando il procedimento di cui sopra la resa termica a $\Delta T = 23,6^\circ C$ è pari a

$$\Phi = 3,2967 * 23,6^{1,2451} = 168,8[W] \Rightarrow 168,8 * 0,860 = 142,2[KCal/h]$$

Si ricorda che per avere la resa termica espressa in Kcal/h occorre moltiplicare il valore in Watt per 0,860

CALCOLO DEL FABBISOGNO TERMICO CON ΔT DIVERSO DA $50^\circ C$

Per le esigenze di architetti e interior designers, la Cordivari ha sviluppato il Software Radiators, uno strumento semplice ed esauriente che guida nella scelta dei radiatori, in base a pochi ma fondamentali parametri.

Nel software sono presenti due applicativi che consentono di calcolare la resa termica per condizioni diverse dal ΔT stabilito dalla normativa EN 442 ($\Delta T = 50$).

Selezionando il modello e le dimensioni desiderate e indicando la temperatura di mandata e di ritorno è possibile calcolare la resa termica del calorifero con ΔT diverso.

Il cd contiene anche disegni tecnici tridimensionali nei formati .3ds, .dwg e .dxf, che possono essere inseriti in rendering e progetti di arredamento. Inoltre è disponibile il catalogo in .pdf per una semplice ed immediata consultazione.

Sul nostro sito cordivari.design.it è possibile calcolare online la resa termica ideale per il vostro impianto o scaricare l'ultima versione del software nell'area download.



Software RADIATORS



CATALOGO DIGITALE PDF



SOFTWARE DI DIMENSIONAMENTO RADIATORI



DISEGNI TECNICI 3D



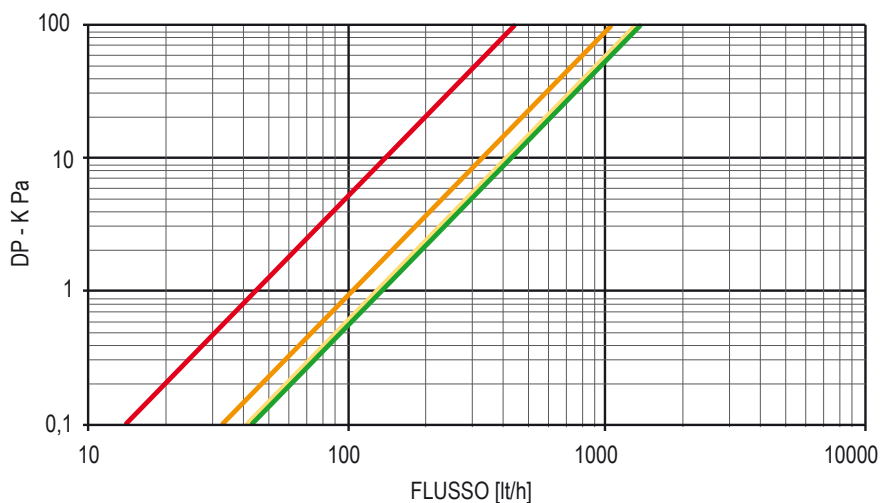
FOTO RADIATORI

PERDITE DI CARICO DELLE VALVOLE "ELEGANT" CORDIVARI

I seguenti diagrammi consentono di ricavare le perdite di carico delle valvole per radiatori Cordivari.

Le perdite di carico rappresentano la caduta di pressione (espressa in KPa) che si determina all'interno della valvola in funzione del flusso di acqua (espresso in l/h) che attraversa la valvola stessa.

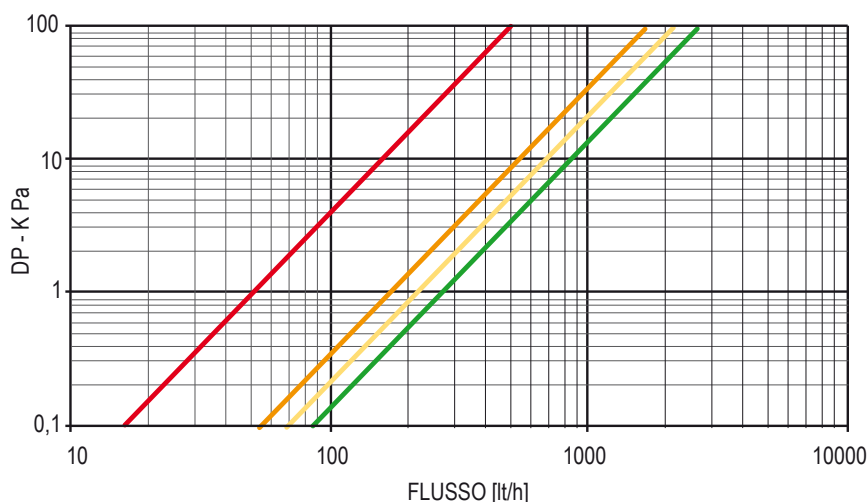
Il coefficiente Kv, riportato sui diagrammi per varie aperture, rappresenta la portata in m³/h che attraversa la valvola con la differenza di pressione di 1 bar.



ELEGANT MANUALE DRIITTA



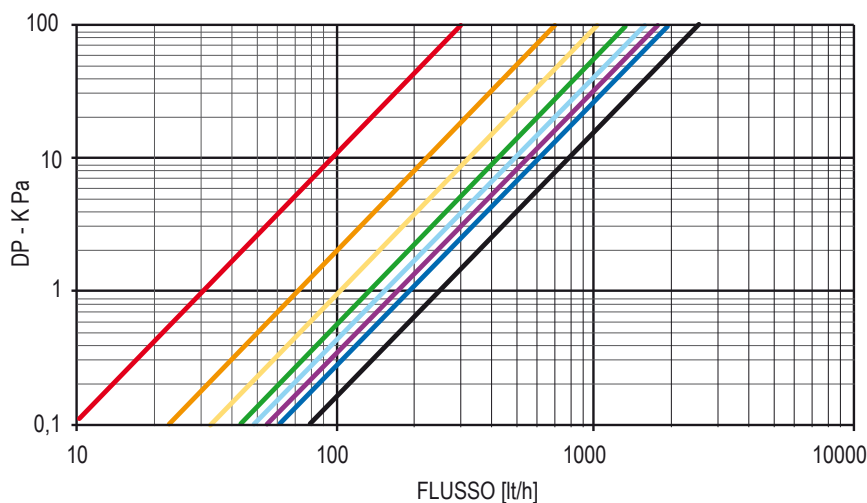
ELEGANT I. 50 mm DRIITTA



ELEGANT MANUALE SQUADRA



ELEGANT MANUALE REVERSA

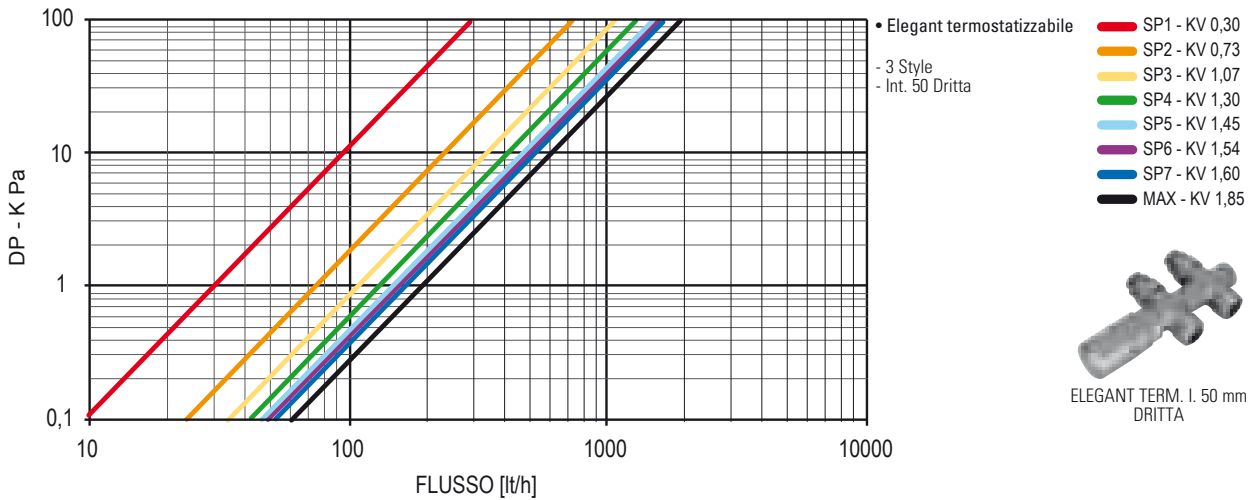


ELEGANT CORNER



ELEGANT I. 50 mm A SQUADRA

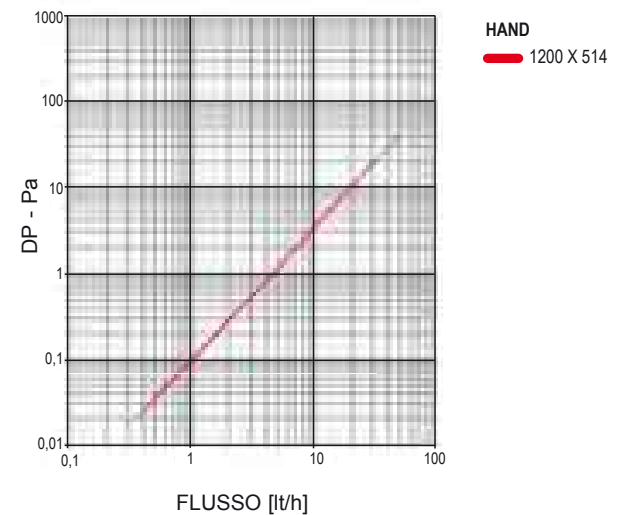
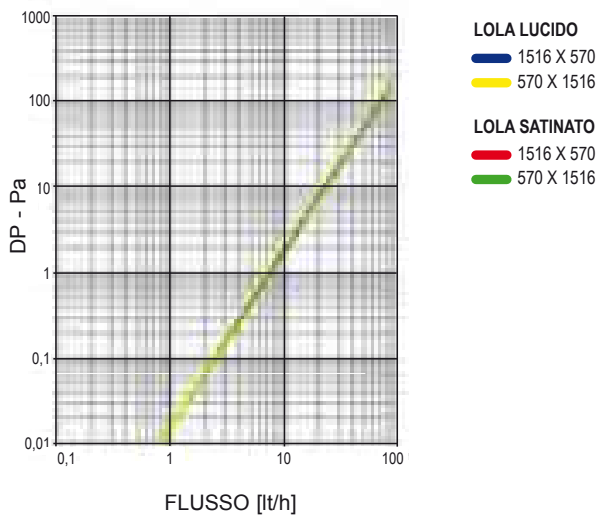
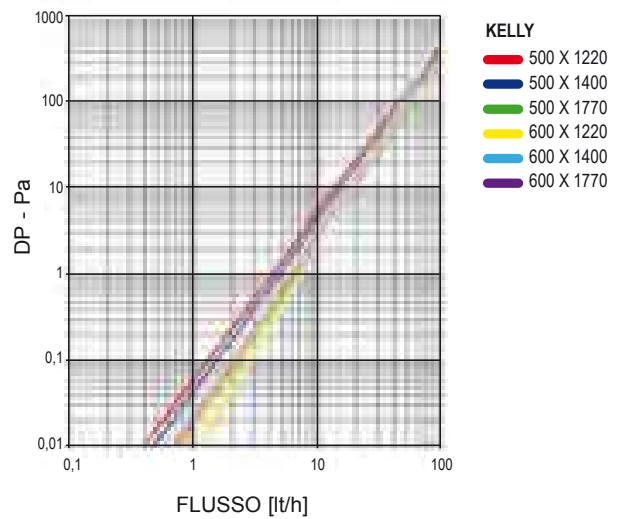
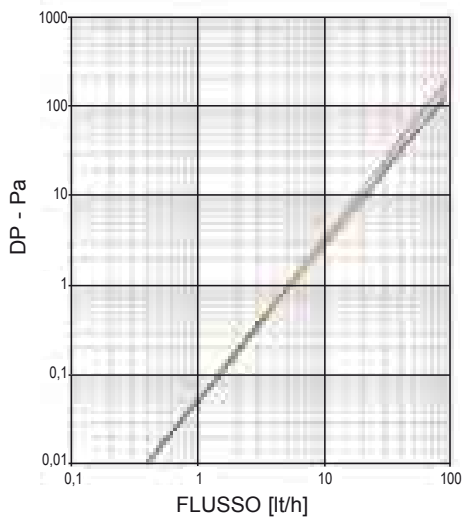
I diversi colori delle linee indicano rispettivi livelli di apertura delle teste termostatiche



PERDITE DI CARICO DEI RADIATORI CORDIVARI

Di seguito viene riportato il diagramma relativo alla perdita di carico dei modelli di riferimento della Cordivari Design.

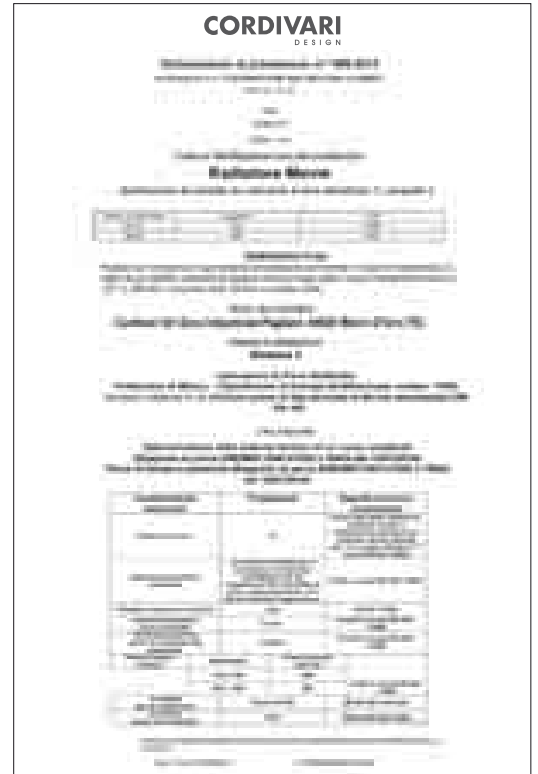
Dal grafico si evince che le perdite di carico dei corpi scaldanti non sono significative rispetto a quelle dell'impianto generale.



CERTIFICAZIONI DI PRODOTTO



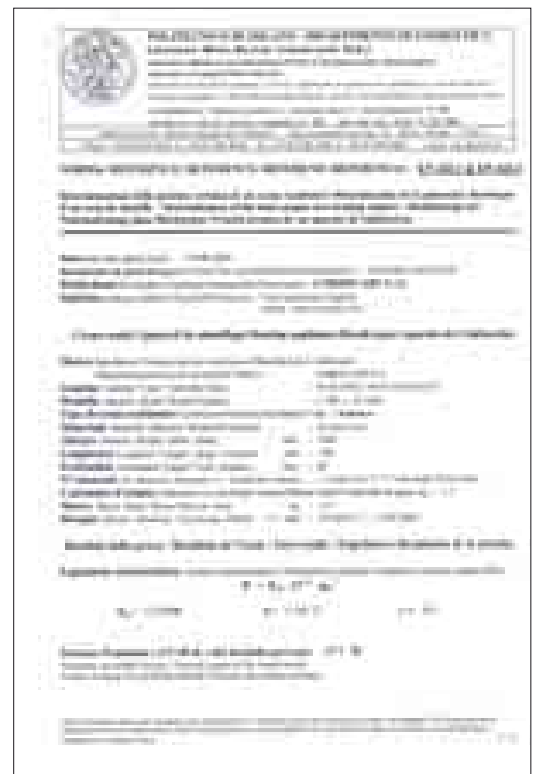
ATTESTATO DI CONFORMITÀ CE
L'ente di certificazione CETIAT dichiara la conformità dei radiatori Cordivari alla norma EN 442-1.



DICHIARAZIONE DI CONFORMITÀ CE
Ciascun modello di radiatori d'arredo Cordivari possiede una specifica dichiarazione di conformità alla norma CPR 305/2011.



RAPPORTO DI PROVA
Attestazione del laboratorio MRT (Politecnico di Milano) sulle prove di: resa termica, tenuta di pressione e perdita di carico.



RAPPORTO DI PROVA
Determinazione della potenza termica in base alla norma EN 442-1 e EN 442-2, relativa equazione caratteristica, potenza nominale espressa in Watt a ΔT 50°C.

CERTIFICAZIONI DI PRODOTTO



RAPPORTO DI PROVA

Attestazione del laboratorio MRT (Politecnico di Milano) sulle prove di: tenuta a pressione, pressione massima di esercizio, resistenza e conformità dell'apparecchio alle quote del disegno secondo la normativa EN 442-1 e EN 442-2.



RAPPORTO DI PROVA

Attestazione del laboratorio MRT (Politecnico di Milano) sulle prove di perdita di carico.



RAPPORTO DI PROVA

Attestazione del laboratorio MRT (Politecnico di Milano) sulle prove di: resa termica, tenuta di pressione e perdita di carico.



RAPPORTO DI PROVA

Attestazione del laboratorio MRT (Politecnico di Milano) sulle prove di: resa termica, tenuta di pressione e perdita di carico.

CERTIFICAZIONI DI PRODOTTO

VERNICIATURA CERTIFICATA SECONDO LA NORMA DIN 55900-1, -2



IGE
Institut für
GebäudeEnergetik
Lehrstuhl für
Heiz- und Raumlufttechnik

**Bericht über die
Beschichtung für Raumheizkörper
gemäß DIN 55900-1, 55900-2**

No.: H.0806.1.524.COR

Der Inspektionsbericht umfasst 3 Seiten

1. Ausfertigung




Der Bericht darf ohne schriftliche Genehmigung der Prüf- und Inspektionsstelle nur in vollem Umfang vervielfältigt werden.

Das Institut für Gebäudeenergetik (IGE) ist ein vom DAR nach ISO/IEC 17025 akkreditiertes sowie von der DIN CERTCO anerkanntes Prüflaboratorium.

Weiterhin ist das IGE eine nach ISO/IEC 17020 akkreditierte Inspektionsstelle.

Seite 1/3
Page




IGE
Institut für
GebäudeEnergetik


Nr. / No.: H.0806.1.524.COR

1	Prüf- und Inspektionsstelle Laboratory	Universität Stuttgart, Institut für GebäudeEnergetik, Pfaffenwaldring 35 / 6A 70569 Stuttgart Germany +49 (0)711 685 - 62061
2	Vertragspartner Contracting partner	Cordivari S.r.l. Zona Industriale Pagliare 64020 Morro d'Oro (TE) Italia
3	Quellenangaben References	DIN 55900-1, Mai 2002 DIN 55900-2, Mai 2002
4	Hersteller Manufacturer	Cordivari S.r.l. Zona Industriale Pagliare 64020 Morro d'Oro (TE) Italia
5	Ort und Datum der Inspektion Place and date	Stuttgart, 2008-08-04
6	Auftrag Application	Überprüfung der Dokumente zur Einhaltung der Deutschen Norm für die Beschichtung für Raumheizkörper, gemäß DIN 55900-1, -2.
11	Festgestellte Abweichungen zur Norm-Konformität Non-conformities	Keine Abweichungen

Stuttgart, 2008-08-04




Institut für
GebäudeEnergetik
Universität Stuttgart
Pfaffenwaldring 35 70569 Stuttgart
+49(0)711-685-62061 Fax +49(0)711-687056
www.ige.uni-stuttgart.de



Prof. Dr.-Ing. M. Schmidt J. Stimpel

Seite 2/3
Page



IGE
Institut für
GebäudeEnergetik

Bewertende Zusammenfassung der Inspektion
Final summary table

Datum Date	Serien Nr. Serial No.	Titel Subject	Ja Yes	Nein No	Bemerkungen Notes
04-08-2008		Art und Bezeichnung des Grundbeschichtungstoffes oder der Grundbeschichtung;	X		
13-01-2006	10272324	Werkstoff, Oberflächenbeschaffenheit und Vorbehandlung des Untergrundes;	X		
13-01-2006	10272324	Art und Bezeichnung des Deckbeschichtungstoffes oder der Fertiglackierung;	X		
04-08-2008		Werkstoff, Oberflächenbeschaffenheit und Vorbehandlung des Untergrundes, wenn vorhanden Grundbeschichtung;	X		
13-01-2006	10272324	Verarbeitungsweise des Beschichtungstoffes;	X		
04-08-2008		Trocknungs- und Härtingsbedingungen der Beschichtung;	X		
13-01-2006	10272324	Schichtdicke der Beschichtung;	X		
23-07-2008		Anlieferungsdatum der Raumheizkörper bei Prüfung fertiglackierter Raumheizkörper;	X		
09-11-2005	779478/501/140	Feuchtigkeits- und Gitterschnittprüfung	X		

Seite 3/3
Page

Certificato di conformità
Attestazione del laboratorio HLK (Università di Stoccarda) alla norma DIN 55900-1, 55900-2.

CERTIFICAZIONI DI SISTEMA



CERTIFICATO DI SISTEMA DI GESTIONE AMBIENTALE UNI EN ISO 14001:2004



CERTIFICATO DI SISTEMA DI GESTIONE QUALITÀ UNI EN ISO 9001:2008

Cordivari, da sempre, ha posto tra i propri obiettivi principali:

- il miglioramento continuo dei prodotti realizzati
- la ricerca di un impatto ambientale tendente allo zero
- il raggiungimento della qualità totale

In questo senso la Cordivari si è adoperata per ottenere le più significative certificazioni che attestino l'impegno assunto dall'azienda al suo interno e verso l'esterno.

MARCATURA CE

La marcatura CE dei radiatori d'arredo: aspetti principali

La marcatura CE dei radiatori è la rispondenza ai requisiti minimi di sicurezza in riferimento al regolamento 305/2011 (CPR) ed alla corrispondente norma armonizzata EN 442-1-2-3.

La marcatura CE dei radiatori entra in vigore obbligatoriamente dal 1/12/2005.

Tra i principali requisiti e test effettuati, sono da menzionare:

- La resa termica con relative perdite di carico ed equazione caratteristica presso un laboratorio accreditato come CETIAT, MRT e HLK.
- Conformità alla direttiva 76/769/CEE che regola l'utilizzo di sostanze pericolose nel processo di verniciatura.
- Resistenza al fuoco rispetto alla norma EN 13501-1
- Prove di resistenza alla corrosione, durabilità, in atmosfera umida (min. 100 ore)
- Prova di tenuta alla pressione

Il simbolo della marcatura CE, conforme alla direttiva 93/68/CEE, insieme ad altre informazioni tecniche, viene applicato sul prodotto e sul suo imballaggio.

Principali norme che regolano la costruzione dei radiatori d'arredo

UNI EN 442-1:2004

Radiatori e convettori - Parte 1: Specifiche tecniche e requisiti.

UNI EN 442-2:2004

Radiatori e convettori - Parte 2: Metodi di prova e valutazione.

UNI EN 442-3:2004

Radiatori e convettori - Parte 3: Valutazione della conformità.

UNI EN 13501-1:2009

Classificazione al fuoco dei prodotti e degli elementi da costruzione.

CPR 305/2011

REGOLAMENTO (UE) N. 305/2011 DEL PARLAMENTO EUROPEO E DEL CONSIGLIO del 9 marzo 2011 che fissa condizioni armonizzate per la commercializzazione dei prodotti da costruzione e che abroga la direttiva 89/106/CEE del Consiglio.

76/769/CEE

Direttiva relativa all'immissione sul mercato e all'uso di talune sostanze e preparati pericolosi.

93/68/CEE

Marcatura CE

DESIGN HISTORY

PREMI E RICONOSCIMENTI OTTENUTI NEGLI ANNI DA CORDIVARI DESIGN DIVENTANO PUNTI CHIAVE DEL PERCORSO SINERGICO TRA DESIGN E INNOVAZIONE TECNOLOGICA.

- 1991:** Nasce Elen, il primo radiatore d'arredo interamente realizzato in acciaio inox
- 1995:** Elen protagonista dell'esposizione Cersaie - Bologna
- 1999:** Nasce il prototipo del Foglia[®], primo radiatore in acciaio inox dagli alti contenuti di design (design di Paola Pinnavaia).
- 2001:** Nasce la Collezione Inox. Foglia[®] vince il premio *I.D. Magazine Annual Design Review, New York*
- 2004:** Stradivari viene selezionato per l'evento *Casanova Room Number 3* (concept Luca Scacchetti), Abitare il Tempo – Verona
- 2004:** Tam Tam selezionato per il premio *I.DoT - Italian Design on Tour*
- 2005:** Stradivari protagonista di *FuoriSalone Texture & Materials* (concept Carlo Colombo), Superstudiopiù - Milano
- 2006:** Nasce la linea ExtraSlim. Badge[®] viene esposto nell'esclusivo allestimento *Sim.Home* (concept Simone Micheli), Abitare il Tempo - Verona
- 2007:** Badge[®] protagonista della mostra *SiMaison* (concept Simone Micheli), Salon Futur Intérieur - Parigi
- 2007:** Badge[®] vince il premio *Design Plus*, Francoforte
- 2008:** I radiatori Hand[®] e Movie[®] selezionati per il premio *Comfort & Design*, Milano
- 2008:** Badge[®] conquista il premio *Comfort & Design*, Milano
- 2008:** Nomination di Badge[®] per il premio *Idéo Bain Prix du Design*, Parigi
- 2008:** Badge[®] sbarca in Brasile: esposizione al Museo *MUBE*, San Paolo del Brasile
- 2008:** Rio[®] protagonista di *D come Design* (concept Luisa Bocchietto), Torino World Design Capital '08
- 2008:** Esposizione di Badge[®] al *Domestic Campus* (concept Simone Micheli), Abitare il Tempo – Verona
- 2008:** Lola[®] premiato al *Gold Villa Award*, Polonia
- 2009:** Badge[®] sbarca in Messico: Mostra La Casa Italiana in Messico (concept Simone Micheli), *Museo de Guadalajara*, Messico
- 2009:** Cordivari Design protagonista del *FuoriSalone Interni Design Energies*, Milano
- 2010:** Jungle[®] e Badge[®] esposti nella spettacolare *Galleria d'Arte Mücsarnok*, Budapest
- 2010:** Movie[®], Lola[®] Decor e Badge[®] in chiave tridimensionale durante l'evento Showroom Stereo 3D, Milano
- 2010:** Badge[®] Led vince il premio *Lazienka*, Polonia
- 2010:** Rosy Picture[®] vince la selezione speciale *Bathroom of Dreams*, Repubblica Ceca
- 2010:** Blow[®] viene presentato dal designer Jean-Marie Massaud in anteprima mondiale nell'ambito della mostra CERSAIE presso lo stand Cordivari Design
- 2011:** Badge[®] Led viene esposto alla mostra *Jo House (AbitaMi)* nell'ambito del Salone Internazionale della Casa - MACEF, Milano
- 2011:** Bridge[®] e Raising[®] esposti all'*Open Art Office* (concept Mariano Moroni), promossa dall'Associazione Italiana Musei d'Arte Contemporanea
- 2012:** Blow[®] vince il premio Reddot Design Award Best of the Best come miglior corpo scaldante
- 2013:** Blow[®] ottiene la nomination al German Design Award da parte del German Design Council

DESIGN HISTORY



RAISING®

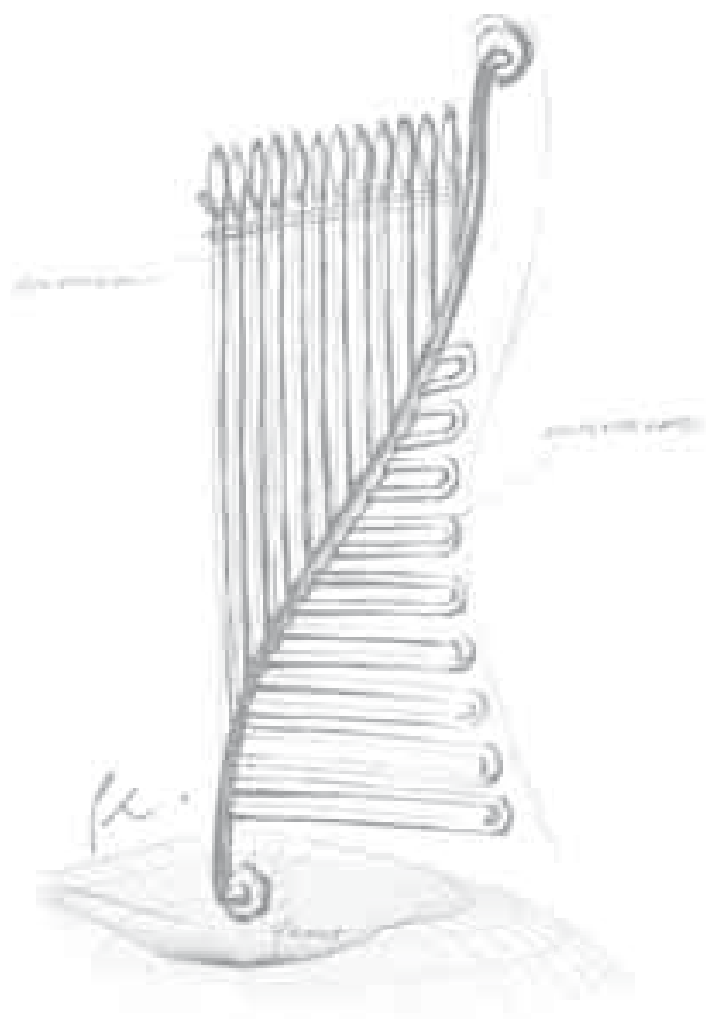
Design di Mariano Moroni

OPEN ART/OFFICE

promossa da "A.M.A.C.I." Associazione Musei d'Arte Contemporanea Italiani

Raising®, modello free-standing che libera il corpo scaldante dalla tradizionale posizione a parete, che unisce la funzione del termoarredo a quella di piantana d'illuminazione.

DISPONIBILITÀ SU RICHIESTA



FOGLIA®

Design Paola Pinnavaia

DESIGN DISTINCTION Award 2001

I.D. Review, New York

Foglia® nasce nel 1999 come primo esemplare di corpo radiante dagli alti contenuti di design, dove la forma sinuosa abbraccia l'acciaio inox.

DISPONIBILITÀ SU RICHIESTA

DESIGNERS



Jean-Marie Massaud

Laureato all'ENSCI nel 1990, Jean-Marie Massaud ha svolto una ricerca verso la sintesi e la leggerezza fin dalle sue prime attività. Ha lavorato in tutti i campi del design, dai mobili ai prodotti e attrezzature industriali. Nel 2000, fonda Studio Massaud ed espande la sua competenza all'architettura e al brand development.

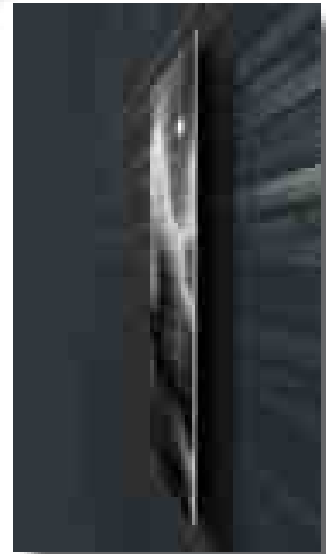
Rifiutando le tendenze e la moda, Jean Marie preferisce mettere in discussione l'esistente, elaborando proposte sullo sviluppo, e proponendo risposte alle sfide contemporanee.

È questa simbiosi tra l'Uomo, le sue creazioni e il suo ambiente naturale, che Jean-Marie Massaud si sforza di raggiungere, come un catalizzatore per l'innovazione, come modello economico e come progetto di vita".

Per Cordivari ha curato il design del radiatore Blow®.



reddot design award
best of the best 2012



Mariano Moroni

Architetto, Artista, Designer. E' nato nel 1954 a Nereto (Teramo).

Dopo il Liceo Artistico si laurea in architettura con abilitazione al politecnico di Milano. Partecipa a mostre e rassegne in Italia e all'estero sin dagli anni settanta.

Eclettico e versatile, spazia in molteplici attività creative: dalla ricerca pittorica all'attività progettuale di architetto, da quella urbanistica a quella di grafico illustratore e di designer. Nel 1999 partecipa alla realizzazione di un film documento sull'architettura rurale.

Espone opere in sedi pubbliche e private. La collaborazione con l'azienda Cordivari, basata su valori e stima condivisi, ha portato alla realizzazione dei corpi scaldanti Movie®, Renèe, Jungle®, Raising®, Bridge®, Roads®, Roads® STF, Groove® e Giuly®.



DESIGNERS



Paola Pinnavaia si diploma all' ISIA di Roma e nel 1989 vince il premio al Concorso Europeo di Design. Ha lavorato come Industrial designer nelle sedi di Nizza, Tokyo e Dallas della Texas Instruments. Nel 1994 fonda lo studio ONdesign a Roma che pone al servizio delle imprese innovazione, creatività ed esperienza metodologica, innalzando il design a cuore propulsivo aziendale. Numerose sono le collaborazioni con prestigiose aziende internazionali. Per la Cordivari ha progettato i corpi scaldanti Rio® e Foglia® (vincitore del premio 2001 I.D. review Magazine, New York).



Paola Pinnavaia



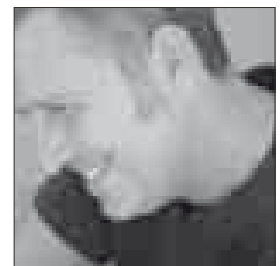
Luca Scacchetti nasce a Milano nel 1952. Nel 1975 si laurea alla Facoltà di Architettura del Politecnico di Milano. Dal 1976 svolge attività didattica all'interno del corso di Composizione Architettonica. Dal 1987 insegna Progettazione Architettonica presso il Dipartimento di Architettura dell'Istituto Europeo di Design a Milano. Insegna Elementi di Architettura e Urbanistica presso l'Accademia di Belle Arti di Brera e presso il Politecnico di Milano, Facoltà di Design. Collabora nel campo del design con numerose e importanti aziende italiane ed europee nel campo del mobile, dell'illuminazione e dell'oggettistica. Per Cordivari Design ha progettato il corpo scaldante Stradivari.



Luca Scacchetti



Professore universitario, fonda l'omonimo Studio d'Architettura nel 1990, e la società di progettazione "Simone Micheli Architectural Hero" nel 2003. I suoi lavori di architettura, contract, interior design, exhibit design, design, grafica e comunicazione sono legati al mondo dell'esaltazione sensoriale. Cura gli eventi espositivi sperimentali per alcune tra le più qualificate fiere internazionali. Espone le sue opere nelle più importanti manifestazioni di architettura e di design del mondo. Molte sono le monografie e le pubblicazioni, su riviste internazionali, dedicate al suo lavoro. Il corpo scaldante Badge, per Cordivari, ha vinto i premi Design Plus, Comfort & Design e Idéo Bain Prix Nominé.



Simone Micheli

COLOURS

LUCIDI/GLOSSY +30%
 OPACHI/MATT +30%
 SPECIAL FINISHING +30%
 MELANGE +30%
 WAVY +30%

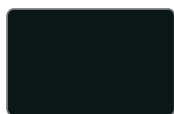
STANDARD

SU RICHIESTA
 SENZA
 SOVRAPPREZZO

Lucidi
Glossy

RAL 9010 - R01 Bianco <i>Pure White</i>	RAL 9016 - R02 Bianco Traffico <i>Traffic White</i>	RAL 9001 - R14 Crema <i>Cream</i>	S20 Jasmine	S03 Pergamon	S16 Canary	
S10 Anemone	H16 Zabaione <i>Egg Elip</i>	S12 Vaniglia <i>Vanilla</i>	H21 Limone <i>Lemon</i>	RAL 1021 - R05 Giallo Acceso <i>Yellow Rape</i>	RAL 1004 - R06 Giallo Oro <i>Gold</i>	H36 Menta White <i>White Mint</i>
H04 Ghiaccio <i>Ice</i>	H40 Ruscello <i>Brook</i>	H42 Grotta Azzurra <i>Blue Grotto</i>	H09 Lago <i>Lake</i>	RAL 5012 - R17 Celestino <i>Light Blue</i>	RAL 5015 - R11 Blu Cielo <i>Blue Sky</i>	RAL 5017 - R18 Blu Oltremare <i>Overseas Blue</i>
RAL 5022 - R19 Blu Notte <i>Blue Night</i>	RAL 5002 - R12 Blu Ultramarino <i>Blue Ultramarine</i>	RAL 5001 - R28 Blu Mix <i>Blue Mix</i>	RAL 9005 - R13 Nero <i>Jet Black</i>	H56 Pietra Lavica <i>Lavic Stone</i>	H24 Mango	H25 Mandarino <i>Tangerine</i>
RAL 2004 - R16 Arancio <i>Pure Orange</i>	H26 Papaia <i>Papaya</i>	H27 Rosso Vivo <i>Bright Red</i>	RAL 3000 - R07 Rosso Fuoco <i>Fire Red</i>	RAL 3003 - R08 Rosso Rubino <i>Ruby Red</i>	H06 Prugna <i>Plum</i>	RAL 4008 - R25 Viola <i>Purple</i>
H53 Lilla Acceso <i>Bright Lilac</i>	H52 Moscato <i>Muscat</i>	H55 Pink Panther	S13 Rosa Sussurrato <i>Light Pink</i>	RAL 6019 - R26 Weissgrün <i>Light Green</i>	H29 Verde Elettrico <i>Electric Green</i>	H32 Olio Verde <i>Green Oil</i>
H30 Mela Verde <i>Green Apple</i>	RAL 6002 - R20 Verde Foglia <i>Green Leaf</i>	RAL 8017 - R09 Testa di Moro <i>Dark Brown</i>	S17 Bahama Beige	H48 Tortora <i>Dove</i>	S07 Grafite <i>Graphite</i>	RAL 7030 - R22 Grigio Pietra <i>Stone Grey</i>
S02 Manhattan	RAL 7001 - R21 Grigio Argento <i>Silver Grey</i>	R27 Grigio Metallizzato <i>Metal Grey</i>				

Opachi Matt



T01
Nero Opaco
Matt Black



T02
Rosso Opaco
Matt Red



T03
Verde Opaco
Matt Green



T04
Giallo Opaco
Matt Yellow



T05
Porpora Opaco
Matt Purple



T06
Lilla Opaco
Matt Lilac



T07
Blu Opaco
Matt Blue



T08
Azzurro Opaco
Matt Azure



T09
Oro Opaco
Matt Gold



T10
Beige Opaco
Matt Beige



T11
Bianco Opaco
Matt White



T12
Grigio Chiaro
Opaco
Matt Light Grey



T13
Grigio Opaco
Matt Grey



T17
Marrone Opaco
Matt Brown

Special Finishing



F06
Nero Ruvido
Metallizzato
Metal Rough Black



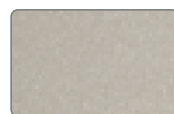
F15
Nero Brillante
Metallizzato
Metal Sparkling Black



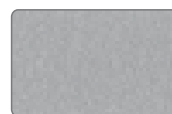
F04
Grigio Grafite
Graphite Grey



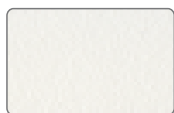
F03
Antracite
Metallizzato
Metal Antracite



F09
Grigio Alba
Metallizzato
Metal Sunrise Grey



F07
Effetto Argento
Silver Effect



F20
Milky



F18
Platino
Platinum

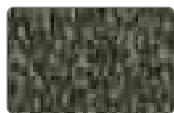


F22
Oro Classico
Classic Gold



F14
Effetto Bronzo
Antico
Old Bronze Effect

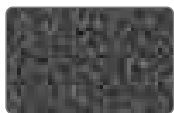
Melange



M01
Gold Black



M02
Black Brown



M04
Black Silver 2



M06
Gold White

Wavy



W01
Notturmo



W02
Carbone
Carbon



W03
Dolomite



W04
Fumo
Smoke



W05
Fiocco di Neve
Snowflake

Per l'esatta consultazione delle tinte riferirsi alla cartella colori Cordivari.

CONDIZIONI DI VENDITA E GARANZIA

La vendita dei prodotti viene effettuata conformemente alle sotto elencate Condizioni Generali di Vendita e di Consegna. Ogni deroga è subordinata all'accettazione scritta da parte della Cordivari Srl.

1. Spedizione

La merce viaggia a rischio e pericolo del Cliente, anche se viene spedita franco destino. La merce deve essere verificata all'atto della consegna, controllando l'integrità dell'imballo, articoli mancanti o sostituzioni in presenza del trasportatore. Ogni contestazione dovrà essere segnalata immediatamente trasportatore/corriere firmando con riserva il DDT e confermando tale riserva a mezzo lettera raccomandata entro tre giorni dal ricevimento merce. (In caso di mancata osservanza di questa clausola l'impresa di trasporto è svincolata dalle proprie responsabilità).

2. Termini di Consegna

I termini di consegna si intendono approssimativi e comunque se il termine di consegna non potesse essere rispettato per qualsiasi motivo, il Cliente non avrà diritto a esigere alcun indennizzo, pagamenti di penali, annullamento o modifica all'ordine conferitoci. In caso di eventi straordinari quali calamità naturali, scioperi, mancanza di materie prime, e cause di forza maggiore, la Cordivari srl si riserva la scelta delle misure da adottare.

Se la merce ordinata non viene ritirata nel periodo concordato, questa verrà fatturata e immagazzinata con costi, rischio e pericolo a carico del committente.

3. Pesì, misure, superfici

Pesì, misure, superfici, forme, dimensioni, immagini e altri dati sono indicativi e non impegnativi e possono subire delle modifiche o variazioni che la Cordivari srl si riserva di apportare ai suoi prodotti senza preavviso.

4. Annullamento o modifica ordine

Senza il consenso scritto della Cordivari srl, le ordinazioni conferite non possono essere né parzialmente né totalmente annullate o modificate. Non si accordano variazioni o modifiche quando sia già stata intrapresa la lavorazione. Eventuali spese derivanti dall'annullamento o modifica dell'ordine saranno fatturate al cliente.

5. Garanzia Radiatori/Accessori

Per tutti i radiatori d'arredo in acciaio inox la Cordivari srl garantisce 15 anni. Per i radiatori in acciaio al carbonio ed in ottone, per gli accessori e per tutti gli articoli residuali non contemplati nelle condizioni di vendita la Cordivari srl garantisce nei termini e per il periodo di tempo stabilito dalla legge nazionale di recepimento della Direttiva Garanzie 1999/44/CE.

- La garanzia decorre dalla data di consegna e decade se viene manomessa e/o rimossa l'indicazione del lotto di produzione.
I prodotti diventati inutilizzabili per difetti di costruzione saranno riparati o sostituiti gratuitamente franco Vs. destinazione.
 - La condizione essenziale affinché la garanzia sia valida è che i difetti riscontrati siano notificati entro 8 giorni dal ricevimento della merce, per iscritto tramite raccomandata con avviso di ricevimento, alla Cordivari srl.
 - La garanzia sarà operante previo esame dei difetti e delle loro cause presso la sede della Cordivari srl.
 - Il materiale da sostituire o riparare dovrà essere consegnato franco magazzino presso la Cordivari srl.
- L'impegno di prestare la garanzia sussiste a condizione che:
- il materiale sia stato immagazzinato in buone condizioni e al riparo dalle intemperie prima di essere installato;
 - il radiatore non abbia subito danneggiamenti durante il trasporto, le movimentazioni o l'installazione;
 - non siano state effettuate manomissioni o riparazioni dei prodotti senza l'autorizzazione della Cordivari srl;
 - il compratore abbia effettuato il saldo dei pagamenti nei termini prestabiliti;
 - l'installazione sia stata realizzata da personale qualificato e in conformità alle istruzioni e alle norme indicate sulla documentazione tecnica fornita dalla Cordivari srl;
 - per la pulizia del radiatore non siano stati utilizzati detergenti aggressivi, abrasivi incompatibile con il materiale del corpo scaldante.
 - non siano stati effettuati svuotamenti o caricamenti periodici dell'impianto;
 - non siano state effettuate aggiunte di sostanze chimiche aggressive all'acqua dell'impianto, e siano stati rispettati i valori guida secondo la normativa **UNI 8065** con opportuni trattamenti dell'acqua;
 - la pressione e la temperatura di esercizio indicate sul Catalogo corrispondano alla pressione e alla temperatura ottimale di utilizzazione corrente;
 - il circuito sia esente da residui di metallo, calamina, grasso e non ci sia presenza di gas. Prima della messa in funzione dell'impianto, eseguire un lavaggio per eliminare residui di lavorazione meccanica e/o residui in fase d'installazione.
 - i tappi e gli accessori utilizzati siano quelli regolarmente forniti dalla Cordivari srl;
 - i radiatori non siano stati collegati all'impianto dell'acqua calda sanitaria.
 - i radiatori non siano collegati ad impianti con vaso di espansione aperto.

Nel caso in cui si utilizzi l'antigelo, esso non dovrà mai essere utilizzato puro, ma diluito prima di essere introdotto nel circuito.

Nel caso in cui si utilizzi un inibitore di corrosione, esso dovrà essere compatibile con tutti i materiali presenti nei corpi scaldanti.

In caso di prodotto con tappi premontati dalla Cordivari srl, qualsiasi manomissione degli stessi, porterà fuori garanzia il prodotto. La Cordivari srl non si assumerà comunque responsabilità su batterie assemblate da terzi, e/o con tappi e riduzioni assemblati da terzi. Qualora il Cliente esegua modifiche o variazioni di sua iniziativa sui materiali in contestazione senza il nostro preventivo benestare, decade immediatamente ogni responsabilità della Cordivari srl.

La garanzia inoltre non opera in caso di anomalie o guasti dipendenti dalla rete d'alimentazione elettrica.

6. Pagamenti

I pagamenti delle fatture relative alle forniture dovranno essere effettuati entro i termini di scadenza stabiliti.

Il ritardo nel pagamento delle fatture, anche se parziale, dà luogo alla decorrenza degli interessi di mora nella misura del tasso corrente, oltre alla sospensione immediata delle spedizioni in corso.

7. Riserva di proprietà

I prodotti restano di proprietà della Cordivari srl fino al pagamento dell'ultima rata di prezzo di merce consegnata.

In caso di inadempimento anche parziale del compratore la Cordivari potrà chiedere l'immediata restituzione della merce trattenendo comunque le rate pagate a titolo di indennità salvo il maggior danno.

8. Prezzi

I prezzi non sono impegnativi e possono essere modificati senza preavviso.

I prezzi sono revisionabili in funzione delle variazioni che dovessero intervenire fino al momento della consegna. I prezzi si intendono resa franco stabilimento di Morro D'Oro (TE), salvo diversi accordi. I prezzi sono sempre riportati nel listino al netto di IVA. Per modelli ingombranti la Cordivari srl si riserva di chiedere una partecipazione alle spese di imballaggio.

9. Ordini/Consegna

Il valore minimo per ordine è di Euro 1.000; per ordini inferiori alla somma di Euro 1.000, contributo del 6% con addebito minimo di Euro 25,00 per ordine. Gli ordini impartiti impegnano definitivamente il Cliente che deve dichiarare di conoscere e accettare tutte le condizioni di vendita. Nel caso in cui il Cliente rediga l'ordine per nome e per conto e in nome di altri, con la firma dell'ordine si impegna in solido all'adempimento di quanto da egli convenuto. La consegna si intende esclusivamente presso la sede/magazzino del Cliente, per consegne diverse dalla sede principale contattare il nostro ufficio vendite.

10. Foro competente

Per qualsiasi controversia derivante dal presente contratto o collegata allo stesso è competente il Foro di Teramo.

© Copyright Cordivari Srl

Tutti i diritti, in particolare quelli di riproduzione, diffusione e traduzione sono riservati.

Nessuna parte di questa opera può essere ristampata o riprodotta in qualsiasi altra forma senza l'autorizzazione scritta della Cordivari.

Il presente catalogo sostituisce ed annulla tutte le edizioni precedenti. La società si riserva la facoltà di modificare in qualsiasi momento i prodotti e i dati riportati a catalogo e non risponde degli eventuali errori tipografici.

